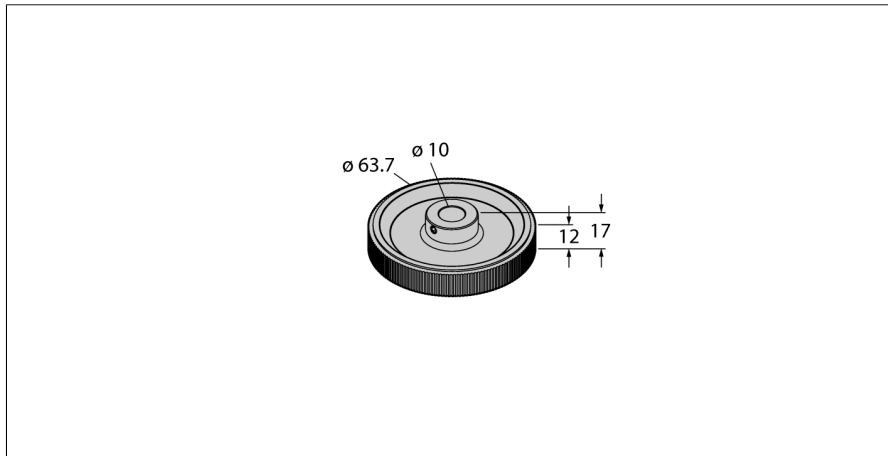


**Аксессуары**  
**Измерительное колесо**  
**Для энкодеров с обычным валом**  
**RMW-4**



- Измерительное колесо для энкодеров
- Для измерения длины
- Периметр 0,2 м
- D = 10 мм
- Материал: алюминий
- Поверхность: гладкая резина

Тип	RMW-4
Идент. №	1544646
Температура окружающей среды	-30...+80 °C
Материал корпуса	Алюминий