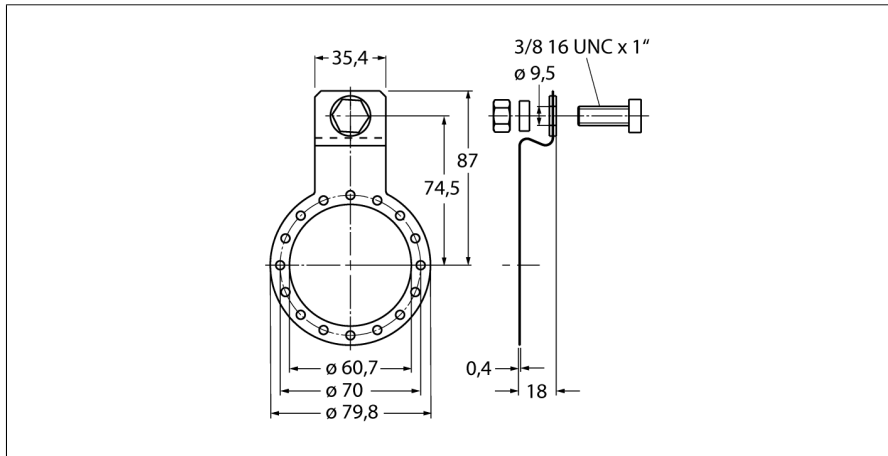


Аксессуары
Монтажная панель
Для энкодеров с полым валом
RME-5



- Монтажная панель
- Укороченная версия, диаметр 149 мм
- Для применений с осевым биением
- Материал: нерж. сталь

Тип	RME-5
Идент. №	1544616

Материал корпуса	Нержавеющая сталь
------------------	-------------------