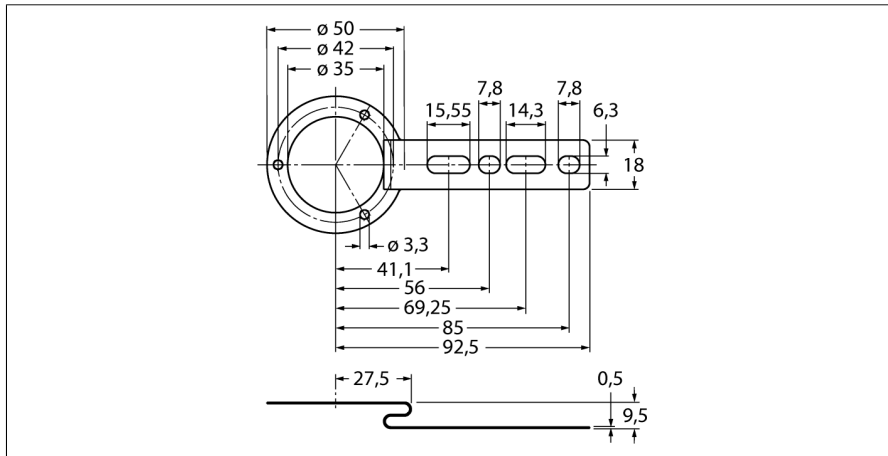


Аксессуары
Монтажная панель
Для энкодеров с полым валом
RME-4



- Монтажная пластина, диаметр 80... 170 мм
- Удлиненная версия, гибкий
- Для низко-динамичных применений с осевой и радиальной вибрацией
- Материал: нерж. сталь

Тип	RME-4
Идент. №	1544615
Материал корпуса	Нержавеющая сталь