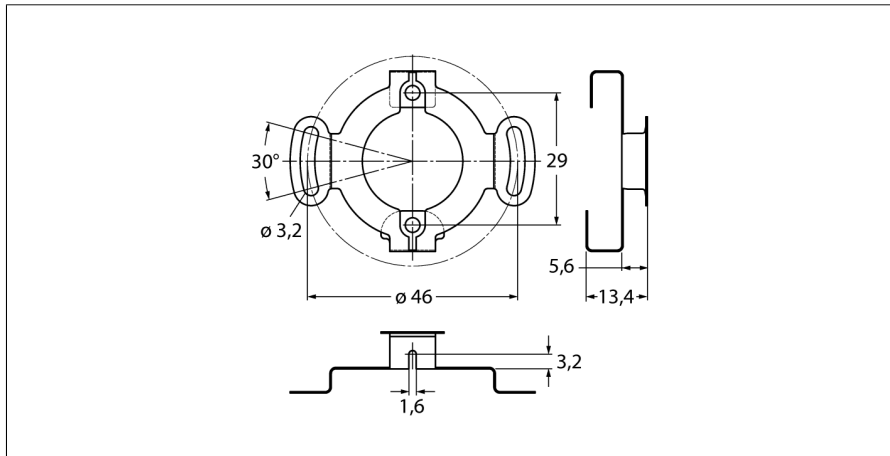


Аксессуары
Соединение со статором
Для энкодеров с полым валом
RME-3



- Присоединение к статору, диаметр 46 мм
- Монтаж сбоку на фланец энкодера
- Для применений с высокой динамической, осевой и радиальной вибрацией
- Материал: нерж. сталь

Тип	RME-3
Идент. №	1544614

Материал корпуса	Нержавеющая сталь
------------------	-------------------