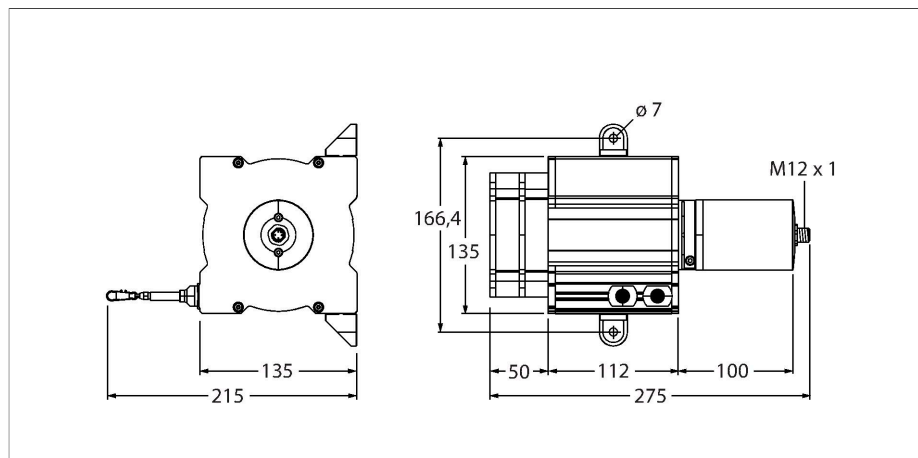


DW15000-135-PA-H1441

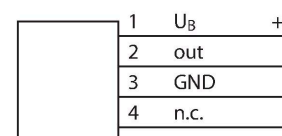
Тросиковые



Свойства

- Диапазон измерения до 15000 мм
- разъем M12
- Степень защиты: IP65 (энкодер)
- Потенциометрический выход 1 кОм
- Напряжение питания макс. 30 В =

Схема подключения



Технические характеристики

Тип	DW15000-135-PA-H1441
Идент. №	1544560
Диапазон измерения	15000 мм
Отклонение от линейности	≤ 0.1 %
Температура окружающей среды	-20...+85 °C
Рабочее напряжение	0...30 В =
Защита от короткого замыкания	да
Защита от обрыва / обратной полярности	да
Выходная функция	4-контакт., Потенциометр
Конструкция	Тросиковый
Материал корпуса	Анодированный алюминий, титан
мин. сила удлинения	8.7 Н
макс. сила удлинения	16.9 Н
макс. скорость удлинения	6 м/с
Макс. ускорение тяги	80 м/с ²
материал проводника	Нерж. сталь
Электрическое подключение	Разъем, M12 × 1
Степень защиты	IP65

Сигнал	+U _B	Slider	Земля	-	-	-	-	-	-
Конфигурация ПИН-контактов		2	3	4	-	-	-	-	-

Аксессуары

RDR-1

1544753

Ролик для тросикового энкодера

