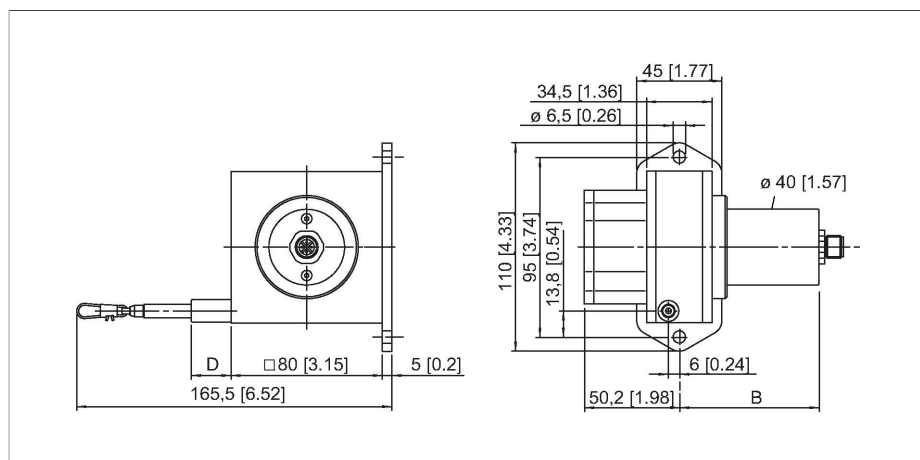


DW1000-110-7E-H1441

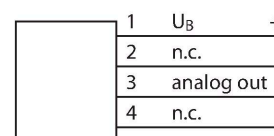
Тросиковые



Свойства

- Диапазон измерения до 1000 мм
- разъем M12
- Степень защиты: IP65 (энкодер)
- Аналоговый выход 4...20 мА
- Напряжение питания 12...30 В DC

Схема подключения



Технические характеристики

Тип	DW1000-110-7E-H1441
Идент. №	1544540
Комментарий к изделию	Turck, описание изменено: ранее DW...-H1141
Диапазон измерения	1000 мм
Отклонение от линейности	≤ 0.1 %
Температура окружающей среды	-20...+60 °C
Рабочее напряжение	12...30 В =
Защита от короткого замыкания	да
Защита от обрыва / обратной полярности	да
Выходная функция	4-контакт., Аналоговый выход
Токовый выход	4...20 мА
Конструкция	Тросиковый
Материал корпуса	Анодированный алюминий, титан
мин. сила удлинения	6.9 Н
макс. сила удлинения	8.3 Н
макс. скорость удлинения	10 м/с
Макс. ускорение тяги	140 м/с ²
материал проводника	Нерж. сталь
Электрическое подключение	Разъем, M12 × 1
Степень защиты	IP65

Сигнал	+U _B	-	Аналоговый выход	-	-	-	-	-
Конфигурация ПИН-контактов		2	3	4	-	-	-	-

Аксессуары

RDR-1

1544753

Ролик для тросикового энкодера

