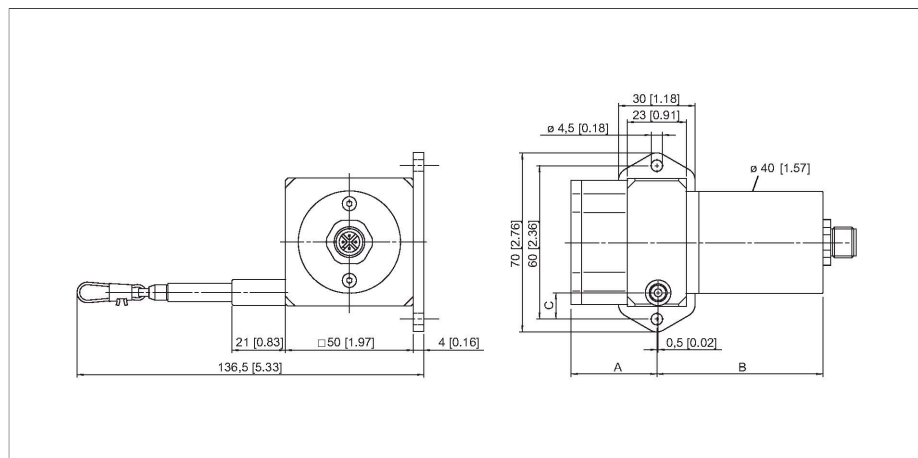


# DW250-70-7E-H1441

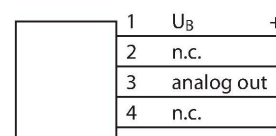
## Тросиковые



### Свойства

- Диапазон измерения до 250 см
- разъем M12
- Степень защиты: IP65 (энкодер)
- Аналоговый выход 4...20 мА
- Напряжение питания 12...30 В DC

### Схема подключения



### Технические характеристики

Тип	DW250-70-7E-H1441
Идент. №	1544531
Комментарий к изделию	Turck, описание изменено: ранее DW...-H1141
Диапазон измерения	250 мм
Отклонение от линейности	≤ 0.1 %
Температура окружающей среды	-20...+60 °C
Рабочее напряжение	12...30 В =
Защита от короткого замыкания	да
Защита от обрыва / обратной полярности	да
Выходная функция	4-контакт., Аналоговый выход
Токовый выход	4...20 мА
<b>Конструкция</b>	<b>Тросиковый</b>
Материал корпуса	Анодированный алюминий, титан
мин. сила удлинения	6.8 Н
макс. сила удлинения	7.9 Н
макс. скорость удлинения	8 м/с
Макс. ускорение тяги	200 м/с <sup>2</sup>
материал проводника	Нерж. сталь
Электрическое подключение	Разъем, M12 × 1
Степень защиты	IP65

Сигнал	+U <sub>B</sub>	-	Аналоговый выход	-	-	-	-	-
Конфигурация ПИН-контактов		2	3	4	-	-	-	-

## Аксессуары

**RDR-1****1544753**

Ролик для тросикового энкодера

