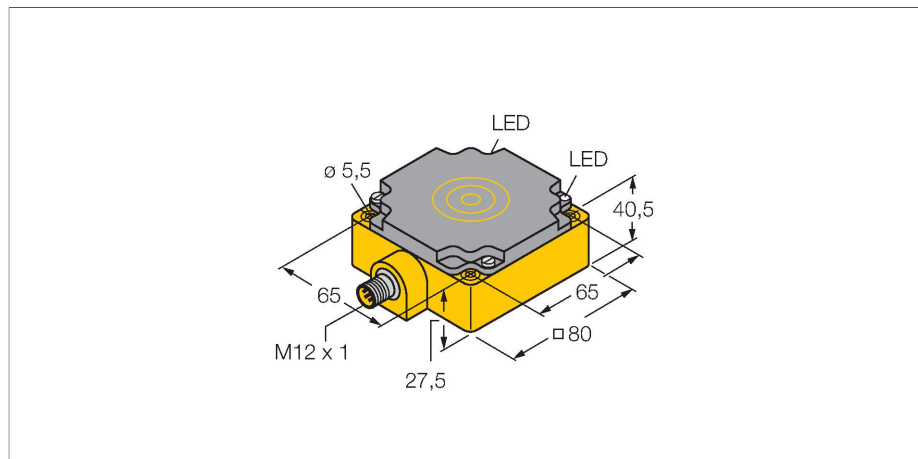


Ni75U-CP80-VP4X2-H1141

Индуктивный датчик – с увеличенной дистанцией срабатывания



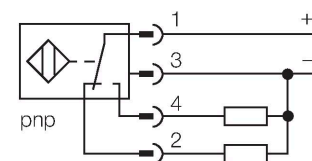
Свойства

- прямоугольный, высота 410 мм
- пластмасса, PBT-GF30-V0
- Без редуции (factor 1) для всех металлов
- Устойчивость к воздействию магнитных полей
- Большой диапазон
- Расширенный температурный диапазон
- Высокая частота переключения
- 4-проводн. DC, 10...65 В DC
- Двухнаправленный контакт, выход рnp
- Разъем, M12 x 1

Технические характеристики

Тип	Ni75U-CP80-VP4X2-H1141
Идент. №	1540802
Номинальная дистанция срабатывания	75 мм
Условия монтажа	Не заподлицо
Безопасное рабочее расстояние	$\leq (0,81 \times S_n)$ мм
повторяемость (стабильность) позиционирования	$\leq 2\%$ полн. шкалы
Температурный дрейф	$\leq \pm 10\%$ $\leq \pm 15\%, \leq -25\text{ °C } \vee \geq +70\text{ °C}$
Гистерезис	3...15 %
Температура окружающей среды	-30...+85 °C
Рабочее напряжение	10...65 В =
Остаточная пульсация	$\leq 10\% U_{ss}$
Номинальный рабочий ток (DC)	$\leq 200\text{ mA}$
Ток холостого хода	$\leq 15\text{ mA}$
Остаточный ток	$\leq 0.1\text{ mA}$
Испытательное напряжение изоляции	$\leq 0.5\text{ kV}$
Защита от короткого замыкания	да / Циклический
Падение напряжения при I_o	$\leq 1.8\text{ V}$
Защита от обрыва / обратной полярности	да / Полный
Выходная функция	4-проводн., Дополнительный контакт, PNP
Класс защиты	□
Частота переключения	0.25 кГц
Конструкция	Прямоугольный, CP80
Размеры	80 x 80 x 41 мм

Схема подключения



Принцип действия

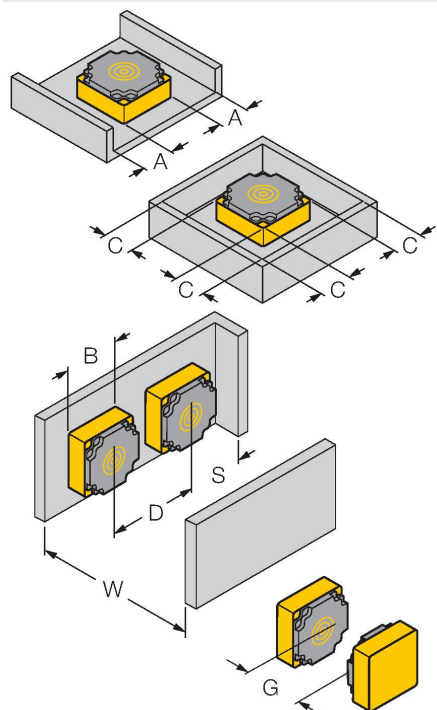
Индуктивные датчики созданы для бесконтактного (без износа) детектирования металлических объектов. Датчики iprog Factor 1 имеют ряд преимуществ благодаря запатентованной конструкции с несколькими катушками и ферритовым сердечником. Они определяют все металлы на одинаковой дистанции срабатывания и невосприимчивы к воздействию магнитных полей.

Технические характеристики

Материал корпуса	Пластмасса, PBT-GF30-V0
Материал активной поверхности	PBT-GF30-V0
Электрическое подключение	Разъем, M12 × 1
Вибростойкость	55 Гц (1 мм)
Ударопрочность	30 г (11 мс)
Степень защиты	IP67
Средняя наработка до отказа	874 лет в соответствии с SN 29500- (Изд. 99) 40 °C
Индикатор рабочего напряжения	светодиод, зел.
Индикация состояния переключения	светодиод, желтый

Указания по монтажу

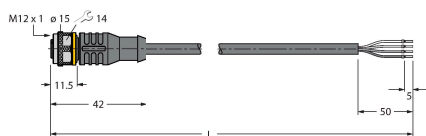
Инструкция по монтажу/Описание



Расстояние D	3 x B
Расстояние W	3 x Sn
Расстояние S	1,5 x B
Расстояние G	6 x Sn
Расстояние A	1 x B
Расстояние C	1 x B
Ширина активной области B	80 мм

Аксессуары

Чертеж с размерами	Тип	Идент. №
	RKC4.4T-2/TEL	6625013



Кабельный соединитель, розетка M12, прямая, 4-конт., длина кабеля: 2 м, материал оболочки: ПВХ, черн.; сертификат cULus; возможны другие длины и материалы кабеля см. www.turck.com