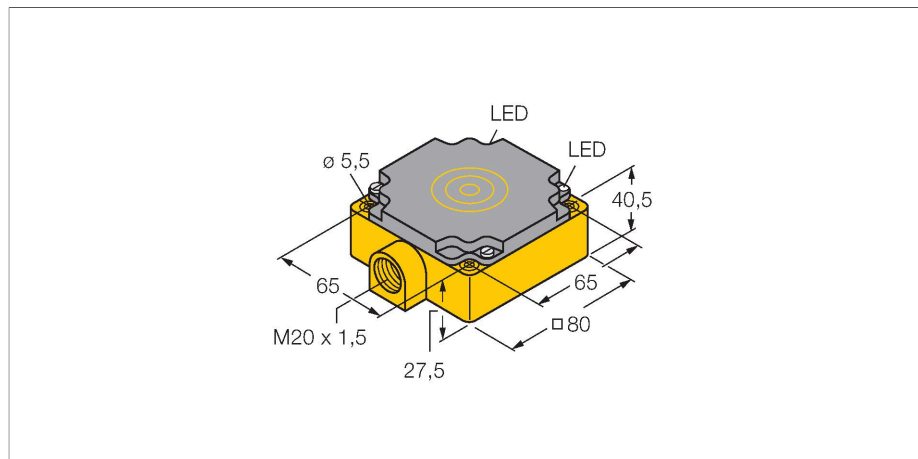


# NI75U-CP80-VP4X2

## Индуктивный датчик – с увеличенной дистанцией срабатывания



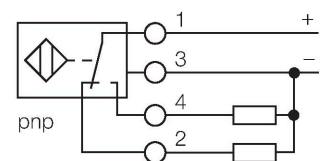
### Свойства

- прямоугольный, высота 410 мм
- пластмасса, PBT-GF30-V0
- Без редуции (factor 1) для всех металлов
- Устойчивость к воздействию магнитных полей
- Большой диапазон
- Расширенный температурный диапазон
- Высокая частота переключения
- 4-проводн. DC, 10...65 В DC
- переключаемый, рnp-выход
- терминальная коробка

### Технические характеристики

|   |  |
|---|--|
| Тип   | NI75U-CP80-VP4X2   |
| Идент. №                                      | 1540800  |
| Номинальная дистанция срабатывания            | 75 мм  |
| Условия монтажа                               | Не заподлицо   |
| Безопасное рабочее расстояние                 | $\leq (0,81 \times S_n)$ мм  |
| повторяемость (стабильность) позиционирования | $\leq 2$ % полн. шкалы   |
| Температурный дрейф                           | $\leq \pm 10$ %<br>$\leq \pm 15$ %, $\leq -25$ °C $\vee$ $\geq +70$ °C |
| Гистерезис                                    | 3...15 %   |
| Температура окружающей среды                  | -30...+85 °C   |
| Рабочее напряжение                            | 10...65 В =  |
| Остаточная пульсация                          | $\leq 10$ % $U_{ss}$   |
| Номинальный рабочий ток (DC)                  | $\leq 200$ мА  |
| Ток холостого хода                            | $\leq 15$ мА   |
| Остаточный ток                                | $\leq 0.1$ мА  |
| Испытательное напряжение изоляции             | $\leq 0.5$ кВ  |
| Защита от короткого замыкания                 | да / Циклический   |
| Падение напряжения при $I_o$                  | $\leq 1.8$ В   |
| Защита от обрыва / обратной полярности        | да / Полный  |
| Выходная функция                              | 4-проводн., Дополнительный контакт, PNP                                |
| Класс защиты                                  | □  |
| Частота переключения                          | 0.25 кГц   |
| Конструкция                                   | Прямоугольный, CP80  |
| Размеры                                       | 80 x 80 x 41 мм  |

### Схема подключения



### Принцип действия

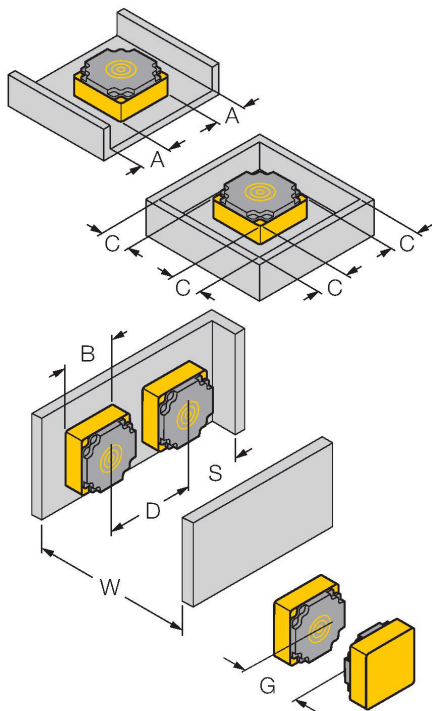
Индуктивные датчики созданы для бесконтактного (без износа) детектирования металлических объектов. Датчики iprox Factor 1 имеют ряд преимуществ благодаря запатентованной конструкции с несколькими катушками и ферритовым сердечником. Они определяют все металлы на одинаковой дистанции срабатывания и невосприимчивы к воздействию магнитных полей.

## Технические характеристики

|                                  |   |
|----------------------------------|---|
| Материал корпуса                 | Пластмасса, PBT-GF30-V0                               |
| Материал активной поверхности    | PBT-GF30-V0   |
| Электрическое подключение        | Клеммная коробка                                      |
| Прижимная способность            | $\leq 2.5 \text{ мм}^2$                               |
| Вибростойкость                   | 55 Гц (1 мм)  |
| Ударопрочность                   | 30 г (11 мс)  |
| Степень защиты                   | IP67  |
| Средняя наработка до отказа      | 874 лет в соответствии с SN 29500-<br>(Изд. 99) 40 °C |
| Индикатор рабочего напряжения    | светодиод, зел.                                       |
| Индикация состояния переключения | светодиод   |

## Указания по монтажу

### Инструкция по монтажу/Описание



|                           |         |
|---------------------------|---------|
| Расстояние D              | 3 x B   |
| Расстояние W              | 3 x Sn  |
| Расстояние S              | 1,5 x B |
| Расстояние G              | 6 x Sn  |
| Расстояние A              | 1 x B   |
| Расстояние C              | 1 x B   |
| Ширина активной области В | 80 мм   |