

LTX1100M-F10-LI0-X3-H1151

Устойчивые к давлению датчики линейного перемещения – Аналоговый



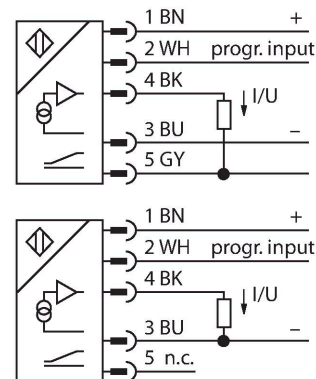
Технические характеристики

| | |
|---|---|
| Тип | LTX1100M-F10-LI0-X3-H1151 |
| Идент. № | 1540303 |
| Комментарий к изделию | Обратите внимание на конструкцию корпуса на стр. 2 |
| Принцип измерения | Магнитоstrictionный |
| Диапазон измерения | 1100 мм |
| Разрешение | 16 бит |
| "Теневая" зона a | 50.8 мм |
| "Теневая" зона b | 63.5 мм |
| повторяемость (стабильность) позиционирования | ≤ 0.01 % полн. шкалы |
| Отклонение от линейности | ≤ 0.01 % всей шкалы |
| Гистерезис | ≤ 0.025 мм |
| Температура окружающей среды | -40...+85 °C |
| Рабочее напряжение | 7...30 В = |
| Остаточная пульсация | ≤ 10 % U _{ss} |
| Защита от короткого замыкания | да / Циклический |
| Защита от обрыва / обратной полярности | да (напряжение питания) |
| Выходная функция | 5-контакт., Аналоговый выход, Дифференциальное или общее заземление (см. Руководство) |
| Токовый выход | 4...20 мА |
| Сопrotивление нагрузки токового выхода | ≤ 0.5 кОм |
| Потребление тока | < 60 мА при 24 В = |
| Конструкция | Шток |
| Размеры | 1295.6 мм |

Свойства

- Для гидравлических цилиндров
- Датчик устойчив к давлению до 340 бар (постоянно), 680 бар (краткосрочно)
- Ударостойкость до 100g
- Индикация статуса: 3 светодиода
- 16-битовое разрешение
- Программируемый измерительный диапазон
- Рабочая температура стержня от -40 до +105 °C
- Рабочая температура электроники от -40 до +85 °C
- Степень защиты: IP68
- 7...30 В DC напряжение питания
- Аналоговый выход 4...20 мА
- Разъем M12 × 1

Схема подключения



Принцип действия

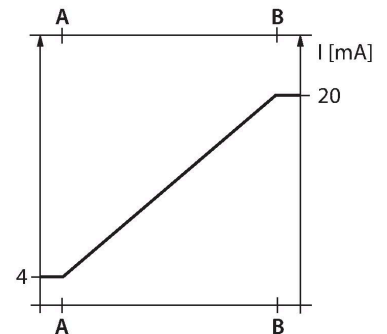
LTX является магнитоstrictionным датчиком, оптимизированным для точного контроля положения в гидравлических

Технические характеристики

| | |
|-------------------------------|---------------------------------------|
| Материал корпуса | Металл, AL |
| Материал активной поверхности | нержавеющая сталь, 1,4404 (AISI 316L) |
| Электрическое подключение | Разъем, M12 × 1 |
| Вибростойкость | 30 Гц (1 мм) |
| Ударопрочность | 100 г (11 мс) |
| Степень защиты | IP68 |
| Индикатор диапазона измерений | Мультифункциональный светодиод |

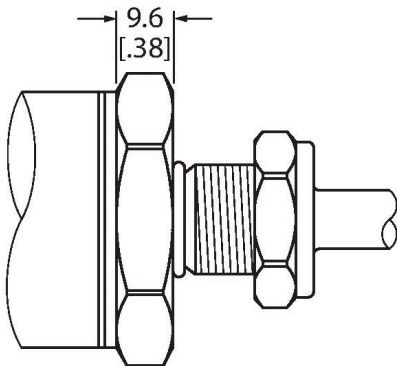
цилиндрах. С помощью дополнительных поплавков датчики положения с активирующим магнитом также позволяют реализовать функцию контроля уровня заполнения.

Датчик абсолютных значений очень прочный и точный, он также сохраняет информацию о положении в случае сбоя питания, поэтому дополнительное обнуление не требуется. Датчики работают по принципу бесконтактного функционирования и потому не подвергаются износу и не требуют технического обслуживания.



Указания по монтажу

Инструкция по монтажу/Описание



Дизайн с плоской лицевой поверхностью

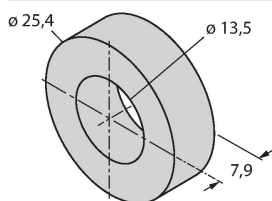
Данный датчик имеет плоскую лицевую поверхность (см. рисунок).

Для крепления датчика крышка пневмоцилиндра должна иметь резьбовое отверстие M18 × 1,5, соответствующее стандарту ISO 6149-1. Более подробную информацию см. в инструкции по эксплуатации.

Аксессуары

CM-R10

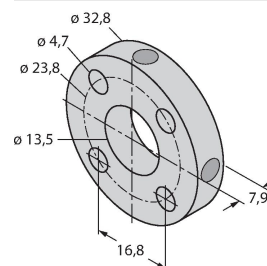
6900416



Стандартный элемент позиционирования, подходит для монтажа в гидравлических цилиндрах

STM-AL-R10

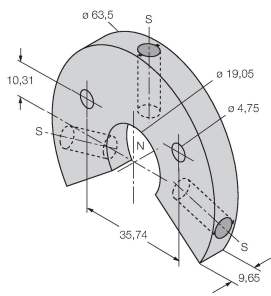
6900409



Стандартный позиционирующий элемент с 4 отверстиями, материал: Алюминий

LSPM-AL-R10

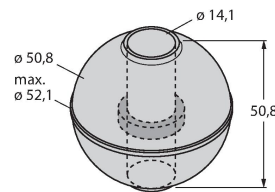
6900414



Кольцевой позиционирующий элемент с прорезью, можно использовать для наружного монтажа с монтажным кронштейном RB-R10, материал: Алюминий

EF-R10

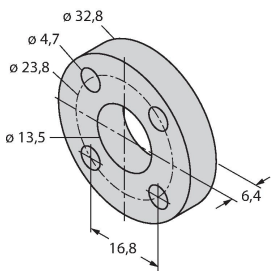
6900417



Позиционирующий элемент поплавкового типа, удельный вес 0,62 кг/м³, подходит для наружного монтажа для мониторинга уровня, материал: Нержавеющая сталь

STS-R10

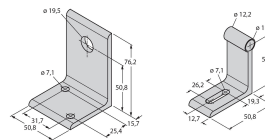
6900411



Стандартная проставка из неферритового материала для отделения позиционирующего элемента от основания штока гидравлического поршня

MB-R10

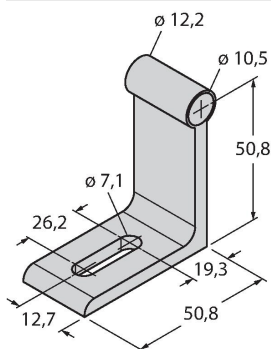
6900419



Монтажный кронштейн для головки датчика и стержня, для наружного монтажа

RB-R10

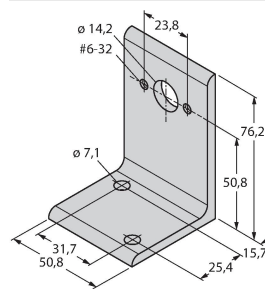
6900420



Монтажный кронштейн для головки датчика и стержня, для наружного монтажа

MMB-R10

6900004



Монтажный кронштейн для позиционирующего элемента, для наружного монтажа

RP-Q21

6900005

Kein Maßbild vorhanden/
No dimension drawing available

Обучающий адаптер для регулирования измерительного диапазона