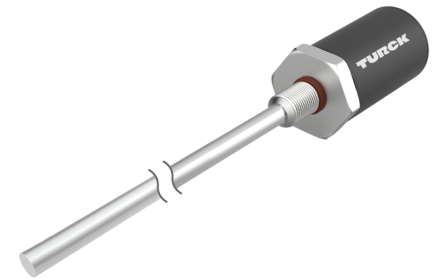
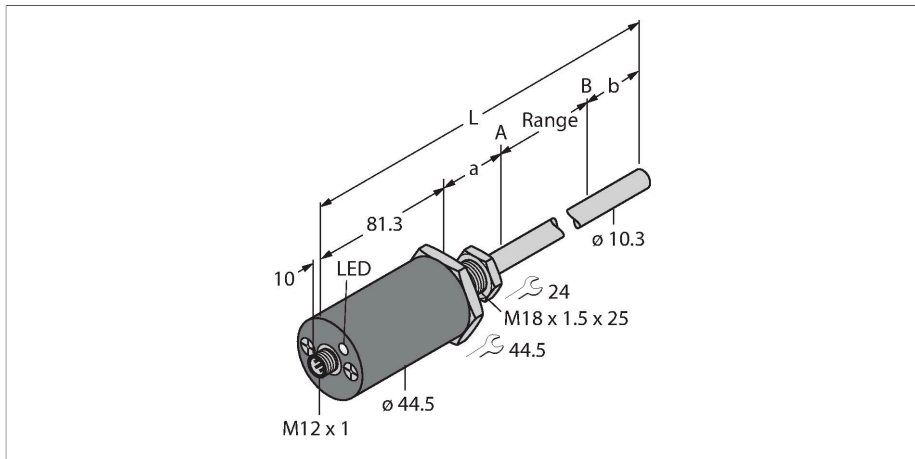


LTX375M-F10-SSI2-GAF1-X3-H1161

Устойчивые к давлению датчики линейного перемещения – SSI



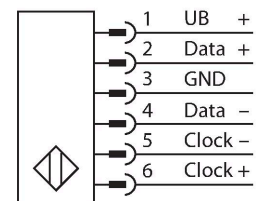
Технические характеристики

Тип	LTX375M-F10-SSI2-GAF1-X3-H1161
Идент. №	1540228
Комментарий к изделию	Обратите внимание на конструкцию корпуса на стр. 2
Принцип измерения	Магнитострикционный
Диапазон измерения	375 мм
Разрешение	0,005 мм
"Теневая" зона a	50.8 мм
"Теневая" зона b	63.5 мм
повторяемость (стабильность) позиционирования	≤ 0.01 % полн. шкалы
Отклонение от линейности	≤ 0.01 % всей шкалы
Гистерезис	≤ 0.025 мм
Температура окружающей среды	-40...+85 °C
Рабочее напряжение	7...30 В =
Остаточная пульсация	≤ 10 % U _{ss}
Защита от короткого замыкания	да / Циклический
Защита от обрыва / обратной полярности	да (напряжение питания)
Протокол передачи данных	SSI
Выходная функция	6-контакт., 25 Bit, Серый, асинхронный, Вперед
Потребление тока	< 60 мА при 24 В =
Конструкция	Шток
Размеры	570.6 мм
Материал корпуса	Металл, AL
Материал активной поверхности	нержавеющая сталь, 1,4404 (AISI 316L)

Свойства

- Для гидравлических цилиндров
- Датчик устойчив к давлению до 340 бар (постоянно), 680 бар (краткосрочно)
- Ударостойкость до 100g
- Индикация статуса: 3 светодиода
- Разрешение 0,005 мм
- Рабочая температура стержня от -40 до +105 °C
- Рабочая температура электроники от -40 до +85 °C
- Степень защиты: IP68
- питание 7...30 В =
- Выход SSI, кодировка Грзэ, 25 бит
- разъем M12 x 1

Схема подключения



Принцип действия

LTX является магнитострикционным датчиком, оптимизированным для точного контроля положения в гидравлических цилиндрах. С помощью дополнительных поплавков датчики положения с активирующим магнитом также позволяют реализовать функцию контроля уровня заполнения. Датчик абсолютных значений очень прочный и точный, он также сохраняет информацию о положении в случае сбоя питания, поэтому дополнительное

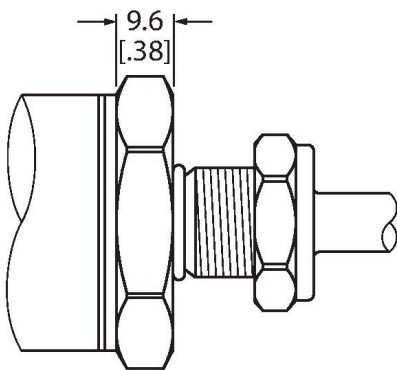
Технические характеристики

Электрическое подключение	Разъем, M12 × 1
Вибростойкость	30 Гц (1 мм)
Ударопрочность	100 г (11 мс)
Степень защиты	IP68
Индикатор диапазона измерений	Мультифункциональный светодиод

обнуление не требуется. Датчики работают по принципу бесконтактного функционирования и потому не подвергаются износу и не требуют технического обслуживания.

Указания по монтажу

Инструкция по монтажу/Описание



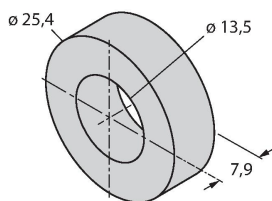
Дизайн с плоской лицевой поверхностью
 Данный датчик имеет плоскую лицевую поверхность (см. рисунок).

Для крепления датчика крышка пневмоцилиндра должна иметь резьбовое отверстие M18 × 1,5, соответствующее стандарту ISO 6149-1. Более подробную информацию см. в инструкции по эксплуатации.

Аксессуары

CM-R10

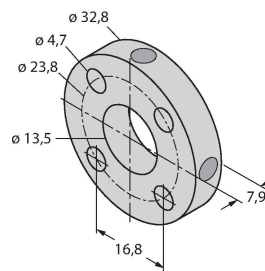
6900416



Стандартный элемент позиционирования, подходит для монтажа в гидравлических цилиндрах

STM-AL-R10

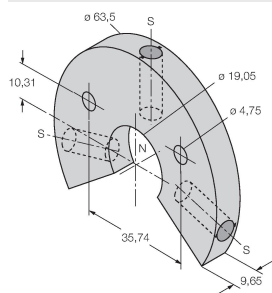
6900409



Стандартный позиционирующий элемент с 4 отверстиями, материал: Алюминий

LSPM-AL-R10

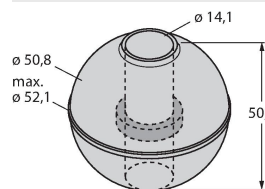
6900414



Кольцевой позиционирующий элемент с прорезью, можно использовать для наружного монтажа с монтажным кронштейном RB-R10, материал: Алюминий

EF-R10

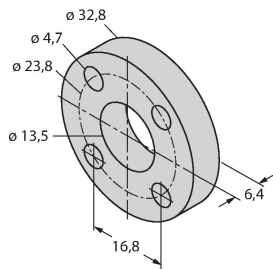
6900417



Позиционирующий элемент поплавкового типа, удельный вес 0,62 кг/м³, подходит для наружного монтажа для мониторинга уровня, материал: Нержавеющая сталь

STS-R10

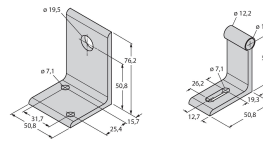
6900411



Стандартная проставка из неферритового материала для отделения позиционирующего элемента от основания штока гидравлического поршня

MB-R10

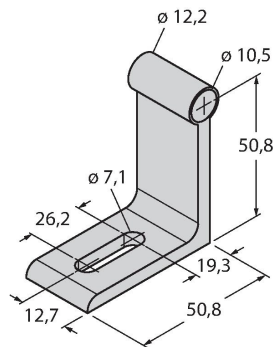
6900419



Монтажный кронштейн для головки датчика и стержня, для наружного монтажа

RB-R10

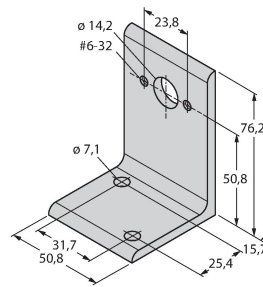
6900420



Монтажный кронштейн для головки датчика и стержня, для наружного монтажа

MMB-R10

6900004



Монтажный кронштейн для позиционирующего элемента, для наружного монтажа