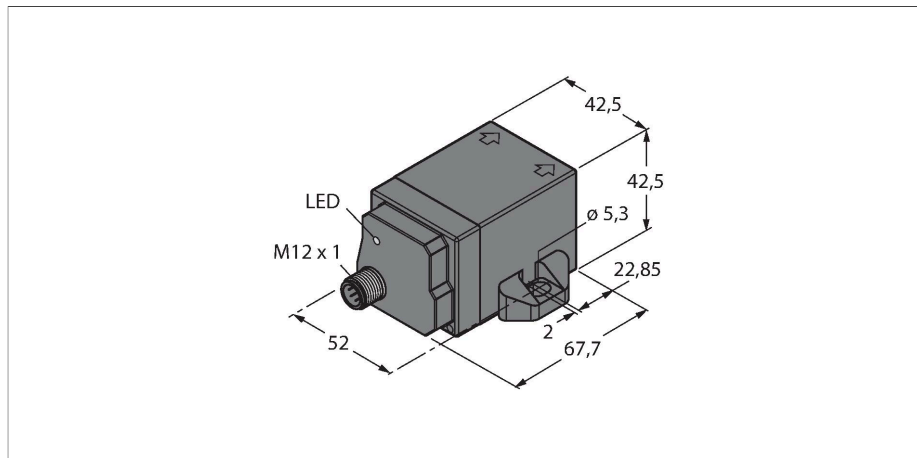


NI50U-Q42FWD-VP6X-H1141

Индуктивный датчик – для пищевой индустрии



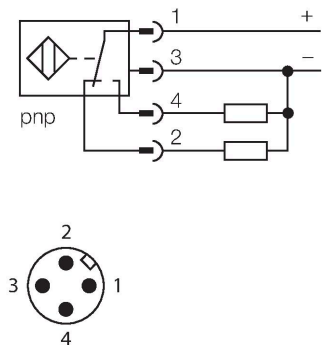
Свойства

- Прямоугольный, высота 42.5 мм
- Активная поверхность спереди
- Пластик, PA12-GF30
- Без редукции (factor 1) для всех металлов
- Устойчивость к воздействию магнитных полей
- Автокомпенсация защищает от предварительного срабатывания
- Частичное встраивание
- Расширенный температурный диапазон
- Высокая степень защиты IP69K, для тяжелых внешних условий
- Защита от воздействия основных кислотных и щелочных моющих средств
- Лазерная, нестираемая маркировка
- Для применения в пищевой промышленности
- 4-проводной DC, 10...30 В DC
- переключаемый, рnp-выход
- разъем, M12 x 1

Технические характеристики

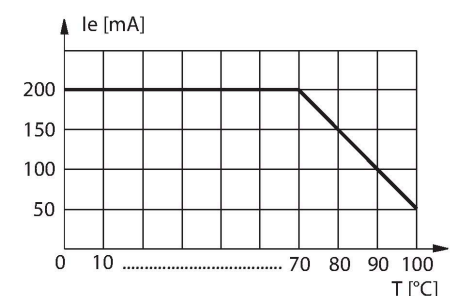
Тип	NI50U-Q42FWD-VP6X-H1141
Идент. №	1538305
Номинальная дистанция срабатывания	50 мм
Условия монтажа	Не заподлицо, возможно частичное заглубление
Безопасное рабочее расстояние	$\leq (0,81 \times S_n)$ мм
повторяемость (стабильность) позиционирования	$\leq 2 \%$ полн. шкалы
Температурный дрейф	$\leq \pm 10 \%$ $\leq \pm 20 \%, \leq -25 \text{ }^\circ\text{C}, \geq +70 \text{ }^\circ\text{C}$
Гистерезис	3...15 %
Температура окружающей среды	-40...+100 °C
Рабочее напряжение	10...30 В =
Остаточная пульсация	$\leq 10 \%$ U _{ss}
Номинальный рабочий ток (DC)	≤ 200 мА
Ток холостого хода	≤ 20 мА
Остаточный ток	≤ 0.1 мА
Испытательное напряжение изоляции	≤ 0.5 кВ
Защита от короткого замыкания	да / Циклический
Падение напряжения при I ₀	≤ 1.8 В
Защита от обрыва / обратной полярности	да / Полный
Выходная функция	4-проводн., Дополнительный контакт, PNP
Частота переключения	0.25 кГц
Конструкция	Прямоугольный, Q42
Размеры	67.7 x 42.5 x 42.5 мм
Материал корпуса	Пластмасса, PA12-GF30, Черный
Материал активной поверхности	пластмасса, PA12-GF30, черн.

Схема подключения



Принцип действия

Датчики для пищевой промышленности абсолютно герметичны и устойчивы к моющим и дезинфицирующим средствам. Разъем из нерж. стали и проверенные материалы корпуса обеспечивают долговечность и прочность.

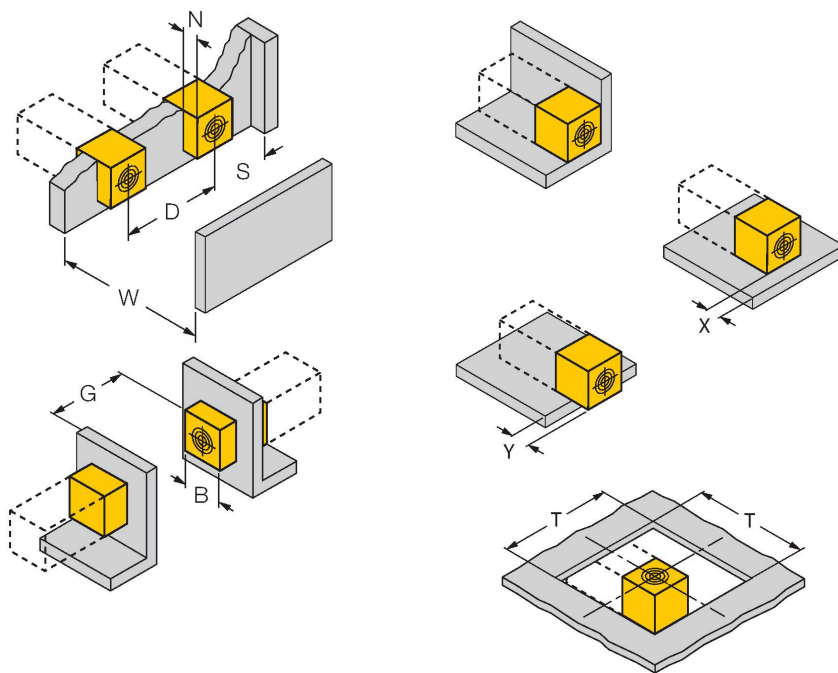


Технические характеристики

Штепсельный переходник	металл, 1.4404 (AISI 316L)
Крутящий момент затяжки пары гайка/винт	4 Нм
Электрическое подключение	Разъем, M12 × 1
Вибростойкость	55 Гц (1 мм)
Ударопрочность	30 г (11 мс)
Степень защиты	IP68 / IP69K
Средняя наработка до отказа	874 лет в соответствии с SN 29500- (Изд. 99) 40 °C
Индикация состояния переключения	светодиод, желтый

Указания по монтажу

Инструкция по монтажу/Описание



Расстояние D	6 x B
Расстояние W	3 x Sn
Расстояние S	1,5 x B
Расстояние G	6 x Sn
Ширина активной области B	42 мм

позволяет 2-стороннее встраивание
 1-стороннее монтирование Sr = 30 мм; D = 240 мм
 2-стороннее монтирование Sr = 25 мм; D = 240 мм

Утапливаемый монтаж в металл

x = 10 мм: Sr = 20 мм
 x = 20 мм: Sr = 20 мм
 x = 30 мм: Sr = 20 мм
 x = 40 мм: Sr = 20 мм

Выступающий монтаж:

y = 10 мм: Sr = 40 мм
 y = 20 мм: Sr = 50 мм
 y = 30 мм: Sr = 50 мм
 y = 40 мм: Sr = 50 мм

Монтажная позиция в пластине:

T 150 мм

Установленные значения относятся к 1 мм толщине стальной пластины.

Аксессуары

Чертеж с размерами	Тип	Идент. №	
	RKN4.4-2/TFE	6934473	Соединительный кабель, гнездовой разъем M12, прямой, 4-конт., соединительная гайка из нерж. стали, длина кабеля: 2 м, материал оболочки: PVC, серый; температурный диапазон: -25...+80 °С; возможны другие длины и материалы кабеля, см. www.turck.com
	RKN4.4-2/TFG	6933086	Соединительный кабель, гнездовой разъем M12, прямой, 4-конт., соединительная гайка из нерж. стали, длина кабеля: 2 м, материал оболочки: TPE, серый; температурный диапазон: -40...+105 °С; возможны другие длины и материалы кабеля, см. www.turck.com