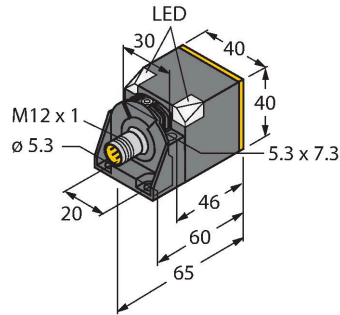


NI50U-CK40-VP4X2-H1141

Индуктивный датчик



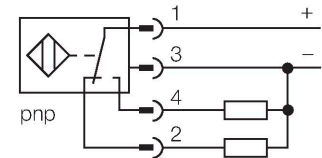
Свойства

- прямоугольный, высота 40 мм
- изменение ориентации активной поверхности в 5 направлениях
- пластмасса, PBT-GF30-V0
- уголковые светодиоды высокой яркости
- оптимальная видимость дисплея рабочего напряжения и состояния переключения в любом установочном положении
- Без редукиции (factor 1) для всех металлов
- Увеличенная дистанция срабатывания
- Степень защиты: IP68
- Устойчивость к воздействию магнитных полей
- Автокомпенсация защищает от предвартительного срабатывания
- Частичное встраивание
- 4-проводн. DC, 10...65 В DC
- Двухнаправленный контакт, выход рпр
- Разъем, M12 x 1

Технические характеристики

Тип	NI50U-CK40-VP4X2-H1141
Идент. №	1538302
Номинальная дистанция срабатывания	50 мм
Условия монтажа	Не заподлицо, заподлицо
Безопасное рабочее расстояние	$\leq (0,81 \times S_n)$ мм
повторяемость (стабильность) позиционирования	$\leq 2\%$ полн. шкалы
Температурный дрейф	$\leq \pm 10\%$ $\leq \pm 20\%$, $\leq -25\text{ °C}$, $\geq +70\text{ °C}$
Гистерезис	3...15 %
Температура окружающей среды	-30...+85 °C
Рабочее напряжение	10...65 В =
Остаточная пульсация	$\leq 10\%$ U_{ss}
Номинальный рабочий ток (DC)	≤ 200 мА
Ток холостого хода	≤ 15 мА
Остаточный ток	≤ 0.1 мА
Испытательное напряжение изоляции	≤ 0.5 кВ
Защита от короткого замыкания	да / Циклический
Падение напряжения при I_o	≤ 1.8 В
Защита от обрыва / обратной полярности	да / Полный
Выходная функция	4-проводн., Дополнительный контакт, PNP
Класс защиты	☐
Частота переключения	0.25 кГц
Конструкция	Прямоугольный, СК40
Размеры	65 x 40 x 40 мм
	изменяемая ориентация активной поверхности в 5 направлениях

Схема подключения



Принцип действия

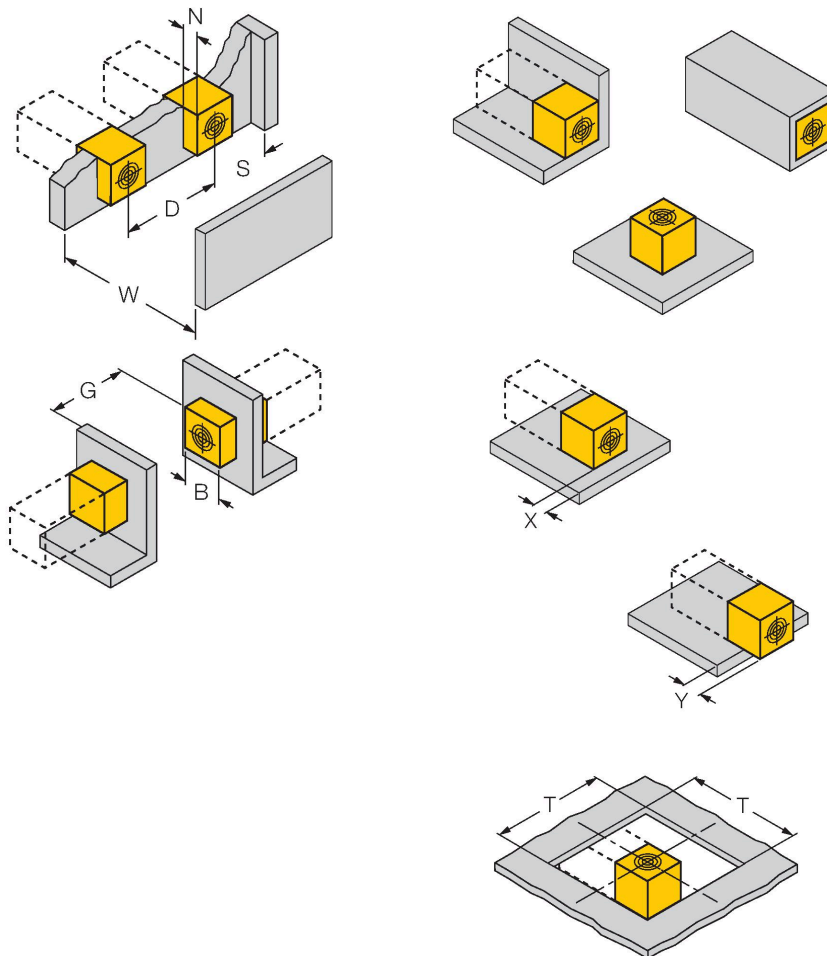
Индуктивные датчики созданы для бесконтактного (без износа) детектирования металлических объектов. Датчики иргох+ имеют существенные преимущества благодаря их запатентованной мультискатущечной системе. Оптимальные дистанции срабатывания обеспечивают максимальную гибкость применения, надежность и взаимозаменяемость.

Технические характеристики

Материал корпуса	Пластмасса, PBT-GF20-V0, Черный
Материал активной поверхности	пластмасса, PA12-GF30, желт.
Электрическое подключение	Разъем, M12 × 1
Вибростойкость	55 Гц (1 мм)
Ударопрочность	30 г (11 мс)
Степень защиты	IP68
Средняя наработка до отказа	874 лет в соответствии с SN 29500- (Изд. 99) 40 °C
Индикатор рабочего напряжения	2 × светодиода, зел.
Индикация состояния переключения	2 х светодиод, желтый
В объем поставки включены:	Фиксатор BS4-CK40

Указания по монтажу

Инструкция по монтажу/Описание



Расстояние D	240 мм
Расстояние W	105 мм
Расстояние S	60 мм
Расстояние G	300 мм
Расстояние N	30 мм
Ширина активной области В	40 мм

возможен 4-сторонний монтаж заподлицо
 односторонний монтаж: $S_r = 35 \text{ мм}$; $D = 240 \text{ мм}$

2-сторонний монтаж: $S_r = 25 \text{ мм}$; $D = 240 \text{ мм}$

3-сторонний монтаж: $S_r = 20 \text{ мм}$; $D = 80 \text{ мм}$

4-сторонний монтаж: $S_r = 15 \text{ мм}$; $D = 60 \text{ мм}$

возможен как монтаж на обратной стороне,
 так и утопленный монтаж с уменьшенным
 расстоянием срабатывания

монтаж датчика заподлицо на металл:

$x = 10 \text{ мм}$: $S_r = 20 \text{ мм}$

$x = 20 \text{ мм}$: $S_r = 20 \text{ мм}$

$x = 30 \text{ мм}$: $S_r = 20 \text{ мм}$

$x = 40 \text{ мм}$: $S_r = 20 \text{ мм}$

консольный датчик на металле:

$y = 10 \text{ мм}$: $S_r = 40 \text{ мм}$

$x = 20 \text{ мм}$: $S_r = 50 \text{ мм}$

$y = 30 \text{ мм}$: $S_r = 40 \text{ мм}$

$x = 20 \text{ мм}$: $S_r = 50 \text{ мм}$

монтаж на перфорированную плату:

$T = 150 \text{ мм}$:

монтаж датчика со скрученным углом

поворота

на металлическую базовую пластину $S_r = 50 \text{ мм}$

монтаж

монтаж на металлическую пластину и

одностороннее заглабление $S_r = 25 \text{ мм}$

монтаж на металлическую пластину и

двустороннее заглабление $S_r = 15 \text{ мм}$

монтаж на металлическую пластину и

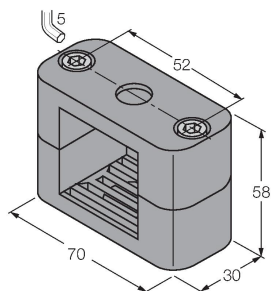
трехстороннее заглабление $S_r = 12 \text{ мм}$

Приведенные значения соответствуют стальной пластине толщиной 1 мм.

Аксессуары

BSS-CP40

6901318



Монтажный зажим для прямоугольных корпусов 40 × 40 мм; материал: Полипропилен

Аксессуары

Чертеж с размерами

Тип

Идент. №

RKC4.4T-2/TEL

6625013

Кабельный соединитель, розетка M12, прямая, 4-конт., длина кабеля: 2 м, материал оболочки: ПВХ, черн.; сертификат cULus; возможны другие длины и материалы кабеля см. www.turck.com

