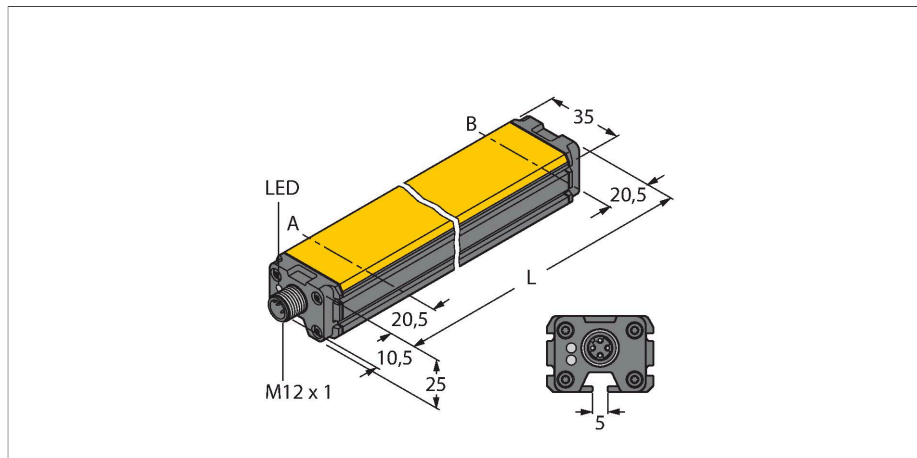


WIM200-Q25L-LI-EXI-H1141

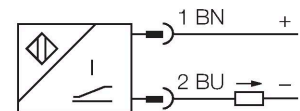
Магнитный датчик угла



Свойства

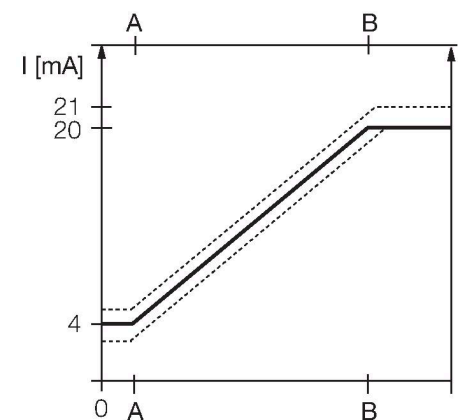
- Прямоугольный, алюминий / пластмасса
- Множество вариантов монтажа
- Иммуитет к внешним магнитным полям
- Уменьшенные слепые зоны
- 2-х проводн., 14...30 В =
- Аналоговый выход
- 4 ... 20 мА
- Разъем "папа", M12 x 1
- ATEX категория II 2 G, Ex зона 1
- ATEX категория II 2 D, Ex зона 1

Схема подключения



Принцип действия

Датчики линейного перемещения, на принципе эффекта Холла, для простых задач управления. Обеспечивают выходной сигнал пропорционально положению магнита. Полярность магнита не влияет на выходной сигнал. Высокая повторяемость, разрешение и линейность, высокая ЭМС и широкий диапазон являются характеристиками данного датчика.



Технические характеристики

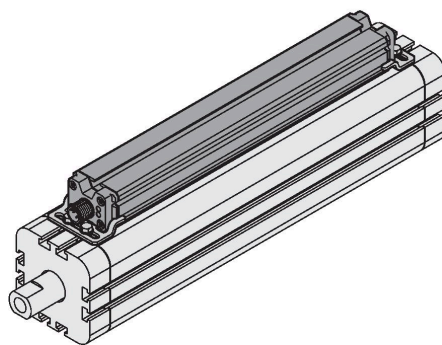
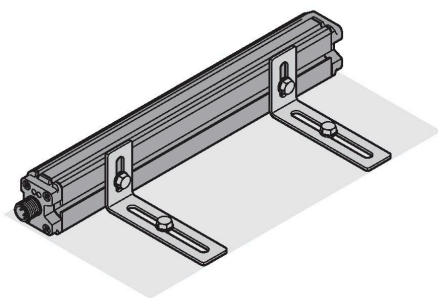
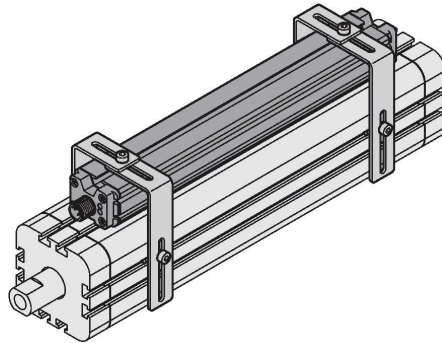
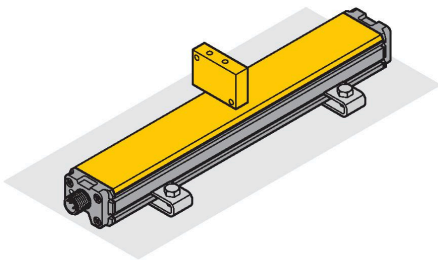
Тип	WIM200-Q25L-LI-EXI-H1141
Идент. №	1536645
Принцип измерения	Магнитный
Диапазон измерения	200 мм
Разрешение	0,2 мм/10бит
Повторяемость	≤ 0.1 % измеряемого диапазона A - B зависит от позиционирующего элемента
Отклонение от линейности	≤ 1 %
Температурный дрейф	≤ ± 0.03 %/K
Температура окружающей среды	-25...+65 °C
Рабочее напряжение	14...30 В = an der Anschlussstelle des Sensors
Остаточная пульсация	≤ 10 % U _{ss}
Испытательное напряжение изоляции	≤ 0.5 кВ
Защита от короткого замыкания	да
Защита от обрыва / обратной полярности	да / Полный
Выходная функция	4-контакт., Аналоговый выход
Токовый выход	4...20 мА
Сопротивление нагрузки токового выхода	≤ [(U _v - 14 V) / 20 mA] кОм
скорость выборки	200 Гц
Допущен в соответствии с	КЕМА 03 ATEX 1122 X Редакция № 2
Внутренняя емкость (C)/индуктивность (L)	0 нФ / 0 мкГн

Технические характеристики

Маркировка устройства	II 2 G Ex ia IIC T6 Gb / II 2 D Ex ia IIC T85 °C Db (макс. U _i = 30В, I _i = 120мА, P _i = 675мВт)
Конструкция	Профиль, Q25L
Размеры	241 x 35 x 25 мм
Материал корпуса	Алюминий/пластик, PA6-GF30
Материал активной поверхности	пластмасса, PA6-GF30
Электрическое подключение	Разъем, M12 × 1
Вибростойкость	55 Гц (1 мм)
Ударопрочность	30 г (11 мс)
Степень защиты	IP67
Средняя наработка до отказа	131 лет

Указания по монтажу

Инструкция по монтажу/Описание



Множество аксессуаров позволяет различные варианты монтажа датчика. Датчик имеет монтажный паз напротив активной поверхности, для которого имеются монтажные блоки. Боковой паз также может быть использован для монтажа.

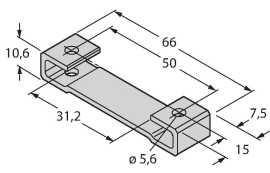
При использовании внешнего позиционирующего элемента, датчик также может быть смонтирован на обратную сторону активной поверхности или боковую. Просверленные канавки обеспечивают возможность точной подстройки.

Монтажные аксессуары для датчиков линейного перемещения обеспечивают настройку под соответствующие размеры цилиндра. Аксессуары из нерж. стали обеспечивают надежность и гибкость монтажа.

Аксессуары

M1-Q25L

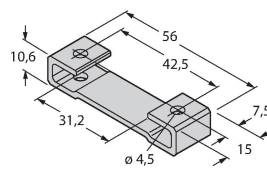
6901045



Монтажный башмак для датчиков линейного перемещения LI-Q25L; материал: алюминий; 2 шт. в упаковке

M2-Q25L

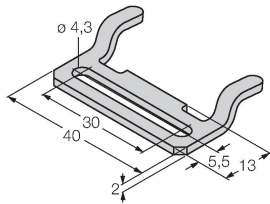
6901046



Монтажный башмак для датчиков линейного перемещения LI-Q25L; материал: алюминий; 2 шт. в упаковке

MB1-Q25

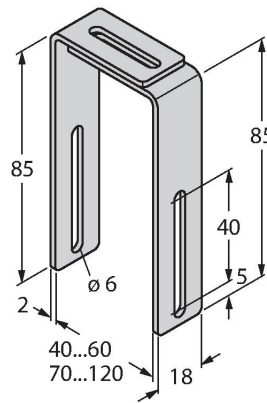
6901026



Монтажные зажимы для датчиков линейного перемещения Q25L; материал нержавеющая сталь; 2 шт. в пакете

MB2.1-Q25

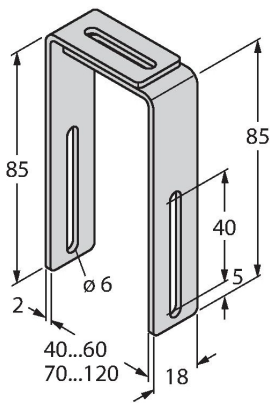
6901027



Монтажный кронштейн для установки датчиков линейного перемещения Q25L на пневматические цилиндры (40...60 мм); материал: Нержавеющая сталь; 4 шт. в упаковке

MB2.2-Q25(4PCS)

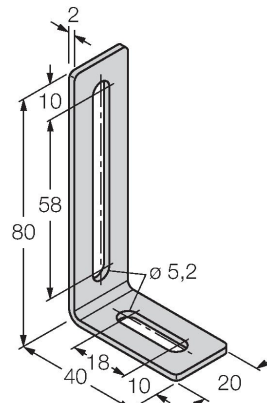
6901028



Монтажный кронштейн для установки датчиков линейного перемещения Q25L на пневматические цилиндры (70...120 мм); материал: Нержавеющая сталь; 4 шт. в упаковке

M4-Q25L

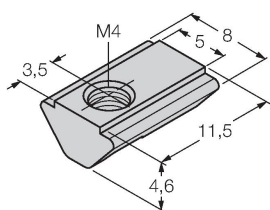
6901048



Монтажный кронштейн и скользящий блок для датчиков линейного перемещения LI-Q25L; материал: Нержавеющая сталь; 2 шт. в упаковке

MN-M4-Q25

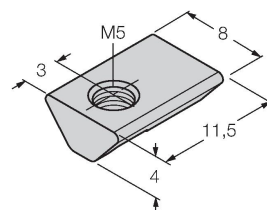
6901025



Скользящий блок с резьбой M4 для тыльного профиля датчика LI-Q25L; Материал: оцинкованная сталь; 10 шт. в упаковке

MN-M5-Q25

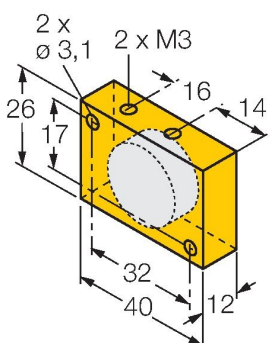
6901039



Скользящий блок с резьбой M5 для тыльного профиля датчика LI-Q25L; материал: нержавеющая сталь; 10 шт. в упаковке

DM-Q12

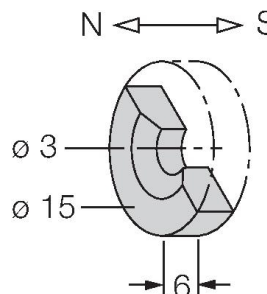
6900367



Актуатор, прямоугольный, пластиковый; достигаемая дистанция переключения 58 мм для датчиков магнитного поля BIM-(E)M12 и 49 мм для датчиков BIM-EG08; в комбинации с датчиками линейного перемещения Q25L: рекомендуемая дистанция между датчиком и магнитом: 3 ... 5 мм

DMR15-6-3

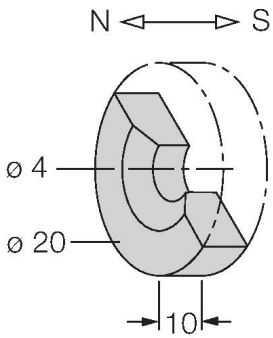
6900216



Магнит для активации Ø 15 мм (Ø 3 мм), h: 6 мм; достигаемая дистанция переключения 36 мм для датчиков магнитного поля BIM-(E)M12 и 32 мм для датчиков BIM-EG08; в комбинации с датчиками линейного перемещения Q25L: рекомендуемая дистанция между датчиком и магнитом: 3 ... 4 мм

DMR20-10-4

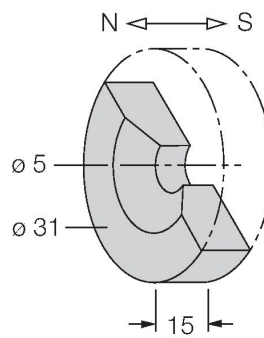
6900214



Активирующий магнит; Ø 20 мм (Ø 4 мм), h: 10 мм; достигаемая дистанция переключения 59 мм для датчиков магнитного поля BIM-(E)M12 и 50 мм для датчиков BIM-EG08; в комбинации с датчиками линейного перемещения Q25L: рекомендуемая дистанция между датчиком и магнитом: 3 ... 4 мм

DMR31-15-5

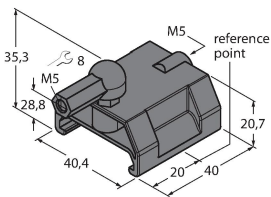
6900215



Магнит для активации Ø 31 мм (Ø 5 мм), h: 15 мм; достигаемая дистанция переключения 90 мм для датчиков магнитного поля BIM-(E)M12 и 78 мм для датчиков BIM-EG08; в комбинации с датчиками линейного перемещения Q25L: рекомендуемая дистанция между датчиком и магнитом: 3 ... 5 мм

P1-WIM-Q25L

6901088



Направляемый позиционирующий элемент для WIM-Q25L, вставлен в паз датчика.

Аксессуары

Чертеж с размерами

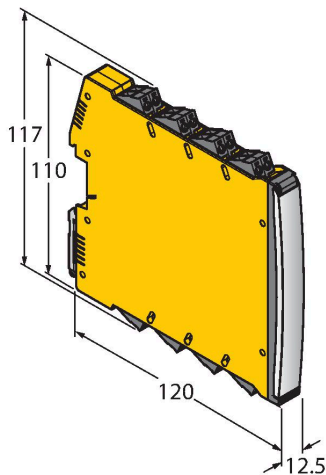
Тип

Идент. №

IMX12-AI01-2I-2IU-H0 /24VDC

7580305

Изолирующий преобразователь; 2 канала; питание пассивных 2-проводных изолирующих преобразователей с поддержкой HART, а также подключение активных 2-проводных датчиков, SIL2 по IEC61508; Ex версия; с возможностью выбора по току источник/потребитель или выход по напряжению; съемные винтовые клеммные блоки; питание 24 В пост. тока



#####

Использование по назначению	Это устройство соответствует директиве 2014/34/ЕС и пригодно для использования во взрывоопасных областях согласно EN60079-0:2012 + A11 -11:2012. При определении возможности и корректности применения необходимо соблюдение национальных директивных документов.
Для использования во взрывоопасных зонах в соответствии с классификацией	II 2 G и II 2 D (Группа II, категория 2 G, электрическое оборудование для газовой атмосферы и категории 2 D, электрическое оборудование для условий высокой запыленности).
Маркировка (см. на приборе или в технической документации)	<p>⊕ II 2 G Ex ia IIC T6 Gb и ⊕ II 2 D Ex ia IIIC T85 °C Db по EN 60079-0, -11</p> <p>⊕ II 2 D и Ex ia IIIC T100°C Db по EN61241</p>
Допустимая локальная температура окружающей среды	-25...+66 °C
Установка / Ввод в эксплуатацию	<p>Этот прибор должен устанавливаться, подсоединяться и эксплуатироваться подготовленным и квалифицированным персоналом. Квалифицированный персонал должен обладать знаниями в области классов защиты, директивных документов, касающихся эксплуатации электрического оборудования во взрывоопасных зонах. Проверьте, соответствует ли классификация и маркировка прибора реальным условиям применения.</p> <p>Этот прибор должен подсоединяться исключительно к цепям класса Ex i в соответствии с EN 60079-0 и EN 60079-11. Необходимо соблюдать максимально допустимые значения электрических параметров. После присоединения к другим цепям датчик не должен использоваться во взрывоопасных условиях Ex i. Если прибор подсоединялся к электрическому оборудованию, необходима последующая проверка его искробезопасности в соответствии с требованиями EN60079-14.</p>
Инструкции по установке и монтажу	Избегайте статического заряда на поверхности пластмассовых приборов и кабелей. Очистка поверхности допускается только с помощью слегка влажной ткани. Не производите монтаж прибора в потоке пыли и не допускайте покрытия прибора пылью. Прибор и подключающие кабели должны быть защищены от возможных механических повреждений. Необходимо также экранирование прибора от сильных электро-магнитных полей. Данные по конфигурации пинов и электрическая спецификация указаны на маркировке и в техническом описании. Для того, чтобы избежать загрязнения устройства, удаляйте имеющиеся заглушки кабельных вводов только непосредственно перед включением прибора и монтажом розетки.
Специальные условия для обеспечения безопасной работы	Прибор должен быть защищен от каких-либо механических повреждений, статического заряда.
Ремонт и техническое обслуживание	Прибор не ремонтпригоден. Любой ремонт или изменения в конструкции прибора, произведенные не производителем, влекут за собой аннулирование допуска прибора к эксплуатации. Важнейшие данные из сертификата прибора приводятся.

WIM200-Q25L-LI-EXI-H1141 | 15-11-2020 19:24 | Технические изменения сохранены