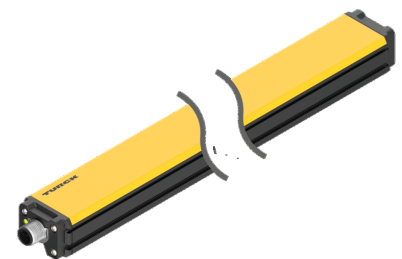
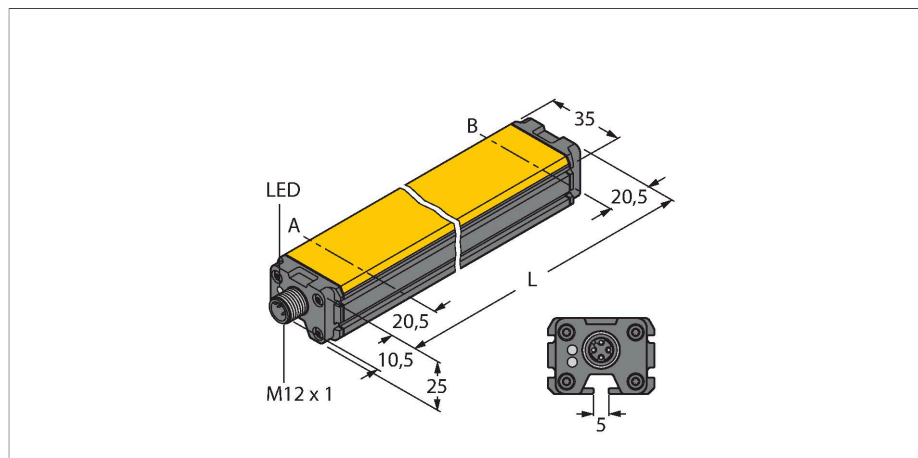


WIM160-Q25L-LIU5X2-H1141

Магнитные датчики линейного перемещения



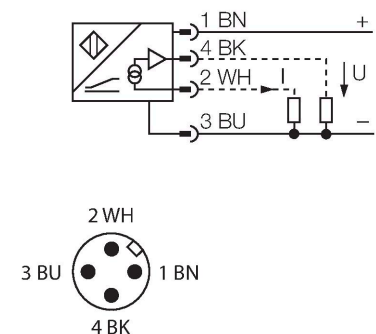
Технические характеристики

Тип	WIM160-Q25L-LIU5X2-H1141
Идент. №	1536632
Принцип измерения	Магнитный
Диапазон измерения	160 мм
Разрешение	0,16 мм/10бит
Повторяемость	≤ 0.1 % измеряемого диапазона A - B зависит от позиционирующего элемента
Отклонение от линейности	≤ 1 %
Температурный дрейф	≤ ± 0.006 %/K
Температура окружающей среды	-25...+75 °C
Рабочее напряжение	15...30 В =
Остаточная пульсация	≤ 10 % U _{ss}
Испытательное напряжение изоляции	≤ 0.5 кВ
Защита от короткого замыкания	да
Защита от обрыва / обратной полярности	да / Полный
Выходная функция	4-контакт., Аналоговый выход
Выход по напряжению	0...10 В
Токовый выход	4...20 мА
Сопротивление нагрузки вольтового выхода	≥ 4.7 кΩ
Сопротивление нагрузки токового выхода	≤ 0.4 кОм
скорость выборки	200 Гц
Потребление тока	< 50 мА
Конструкция	Профиль, Q25L
Размеры	201 x 35 x 25 мм
Материал корпуса	Алюминий/пластик, PA6-GF30

Свойства

- Прямоугольный, алюминий / пластмасса
- Множество вариантов монтажа
- Индикация диапазона измерения при помощи светодиода
- Иммуниет к внешним магнитным полям
- Уменьшенные слепые зоны
- 4-х проводн., 15...30 В DC
- Аналоговый выход
- 0...10 В и 4...20 мА
- Разъем "папа", M12 x 1

Схема подключения

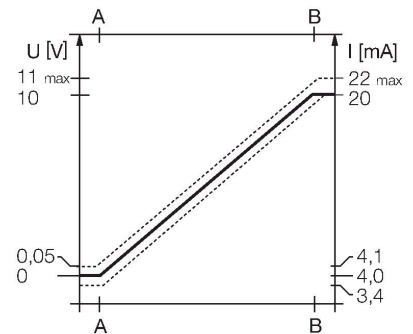


Принцип действия

Датчики линейного перемещения, на принципе эффекта Холла, для простых задач управления. Обеспечивают выходной сигнал пропорционально положению магнита. Полярность магнита не влияет на выходной сигнал. Высокая повторяемость, разрешение и линейность, высокая ЭМС и широкий диапазон являются характеристиками данного датчика.

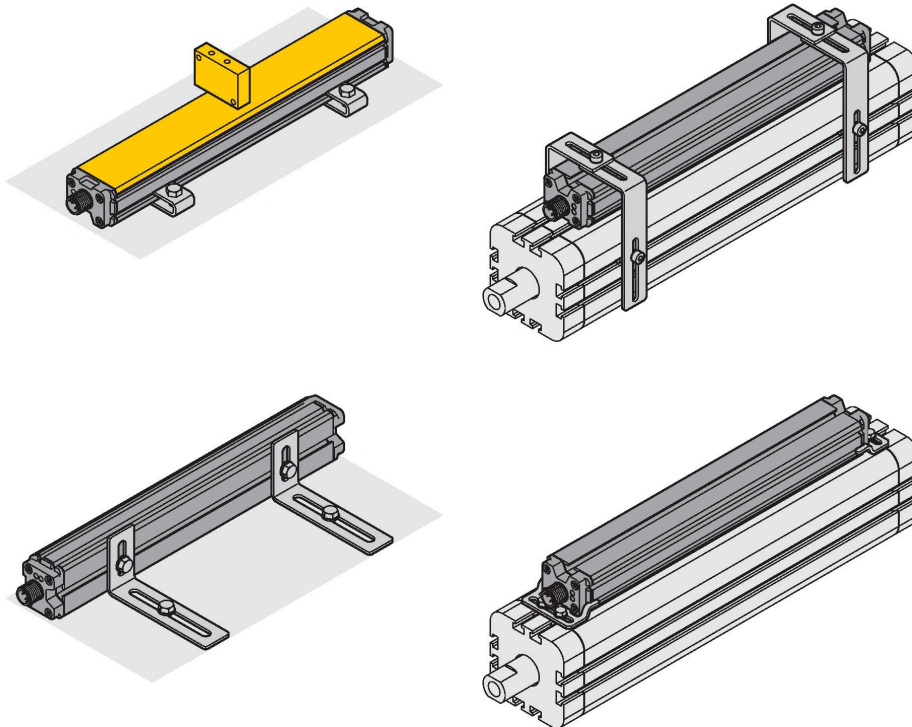
Технические характеристики

Материал активной поверхности	пластмасса, PA6-GF30
Электрическое подключение	Разъем, M12 × 1
Вибростойкость	55 Гц (1 мм)
Ударопрочность	30 г (11 мс)
Степень защиты	IP67
Средняя наработка до отказа	131 лет в соответствии с SN 29500- (Изд. 99) 40 °C
Индикатор рабочего напряжения	светодиод, зел.
Индикатор диапазона измерений	светодиод, желтый, позиционирующий магнит в измерительном диапазоне желтый мигающий, позиционирующий магнит не находится в измерительном диапазоне после перезагрузки питания



Указания по монтажу

Инструкция по монтажу/Описание



Множество аксессуаров позволяет различные варианты монтажа датчика. Датчик имеет монтажный паз напротив активной поверхности, для которого имеются монтажные блоки. Боковой паз также может быть использован для монтажа.

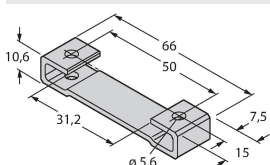
При использовании внешнего позиционирующего элемента, датчик также может быть смонтирован на обратную сторону активной поверхности или боковую. Просверленные канавки обеспечивают возможность точной подстройки.

Монтажные аксессуары для датчиков линейного перемещения обеспечивают настройку под соответствующие размеры цилиндра. Аксессуары из нерж. стали обеспечивают надежность и гибкость монтажа.

Аксессуары

M1-Q25L

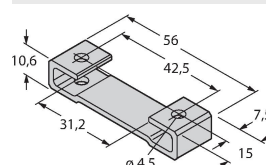
6901045



Монтажный башмак для датчиков линейного перемещения LI-Q25L; материал: алюминий; 2 шт. в упаковке

M2-Q25L

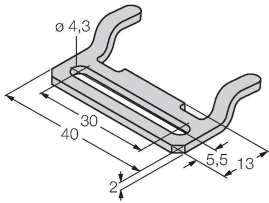
6901046



Монтажный башмак для датчиков линейного перемещения LI-Q25L; материал: алюминий; 2 шт. в упаковке

MB1-Q25

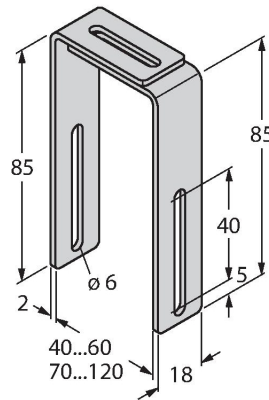
6901026



Монтажные зажимы для датчиков линейного перемещения Q25L; материал нержавеющая сталь; 2 шт. в пакете

MB2.1-Q25

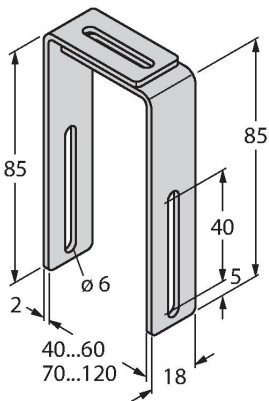
6901027



Монтажный кронштейн для установки датчиков линейного перемещения Q25L на пневматические цилиндры (40...60 мм); материал: Нержавеющая сталь; 4 шт. в упаковке

MB2.2-Q25(4PCS)

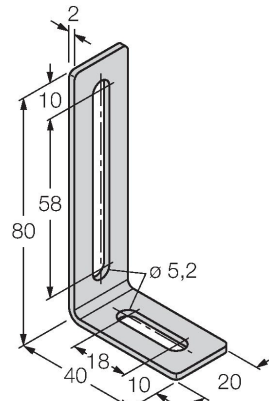
6901028



Монтажный кронштейн для установки датчиков линейного перемещения Q25L на пневматические цилиндры (70...120 мм); материал: Нержавеющая сталь; 4 шт. в упаковке

M4-Q25L

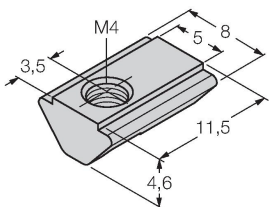
6901048



Монтажный кронштейн и скользящий блок для датчиков линейного перемещения LI-Q25L; материал: Нержавеющая сталь; 2 шт. в упаковке

MN-M4-Q25

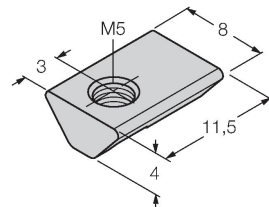
6901025



Скользящий блок с резьбой M4 для тыльного профиля датчика LI-Q25L; Материал: оцинкованная сталь; 10 шт. в упаковке

MN-M5-Q25

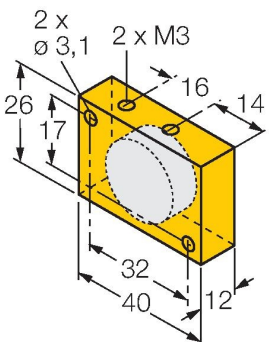
6901039



Скользящий блок с резьбой M5 для тыльного профиля датчика LI-Q25L; материал: нержавеющая сталь; 10 шт. в упаковке

DM-Q12

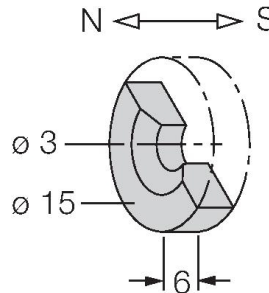
6900367



Актуатор, прямоугольный, пластиковый; достигаемая дистанция переключения 58 мм для датчиков магнитного поля BIM-(E)M12 и 49 мм для датчиков BIM-EG08; в комбинации с датчиками линейного перемещения Q25L: рекомендуемая дистанция между датчиком и магнитом: 3 ... 5 мм

DMR15-6-3

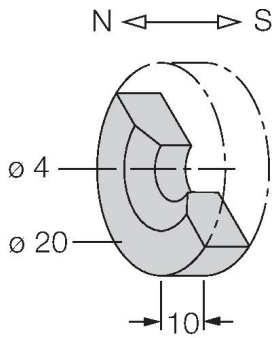
6900216



Магнит для активации Ø 15 мм (Ø 3 мм), h: 6 мм; достигаемая дистанция переключения 36 мм для датчиков магнитного поля BIM-(E)M12 и 32 мм для датчиков BIM-EG08; в комбинации с датчиками линейного перемещения Q25L: рекомендуемая дистанция между датчиком и магнитом: 3 ... 4 мм

DMR20-10-4

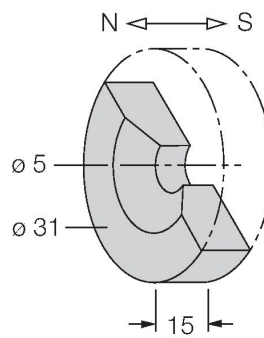
6900214



Активирующий магнит; Ø 20 мм (Ø 4 мм), h: 10 мм; достигаемая дистанция переключения 59 мм для датчиков магнитного поля BIM-(E)M12 и 50 мм для датчиков BIM-EG08; в комбинации с датчиками линейного перемещения Q25L: рекомендуемая дистанция между датчиком и магнитом: 3 ... 4 мм

DMR31-15-5

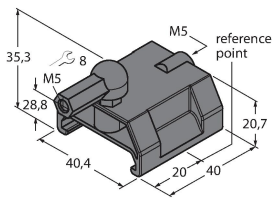
6900215



Магнит для активации Ø 31 мм (Ø 5 мм), h: 15 мм; достигаемая дистанция переключения 90 мм для датчиков магнитного поля BIM-(E)M12 и 78 мм для датчиков BIM-EG08; в комбинации с датчиками линейного перемещения Q25L: рекомендуемая дистанция между датчиком и магнитом: 3 ... 5 мм

P1-WIM-Q25L

6901088



Направляемый позиционирующий элемент для WIM-Q25L, вставлен в паз датчика.

Аксессуары

Чертеж с размерами	Тип	Идент. №	
	RKC4.4T-2/TEL	6625013	Кабельный соединитель, розетка M12, прямая, 4-конт., длина кабеля: 2 м, материал оболочки: ПВХ, черн.; сертификат cULus; возможны другие длины и материалы кабеля см. www.turck.com
	RKC4.301T-0.15-RSC4.334T/TXL	6631382	Удлинительный кабель, розетка/вилка M12, прямой, 4-конт., длина кабеля: 0,15 м, материал оболочки: PUR, черный; утвержден cULus; переходный кабель для датчиков с аналоговым выходом на контакте 2 для подсоединения к аналоговым входам модулей промышленных шин с 4 проводной технологией

Аксессуары

Чертеж с размерами	Тип	Идент. №	
	IM43-13-SR	7540041	Модуль контроля предельного значения; одноканальный; вход 0/4...20 мА или 0/2...10 В; питание 2-х или 3-х проводных преобразователей/датчиков; предельное значение устанавливаемое поворотным кодовым переключателем; три релейных выхода, каждый из которых с одним нормально открытым контактом; съемные клеммные блоки; ширина 27 мм; универсальное питание 20...250 В UC; другие модули контроля предельного значения описаны в каталоге "Интерфейсные технологии".