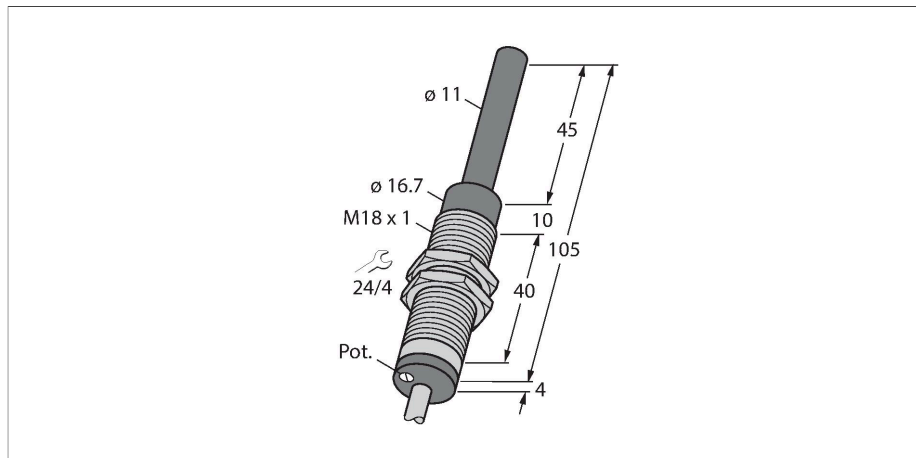


WI40-M18-LIU5

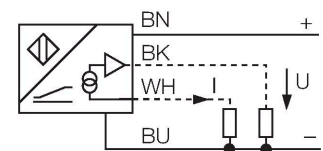
Индуктивный датчик – с аналоговым выходом



Свойства

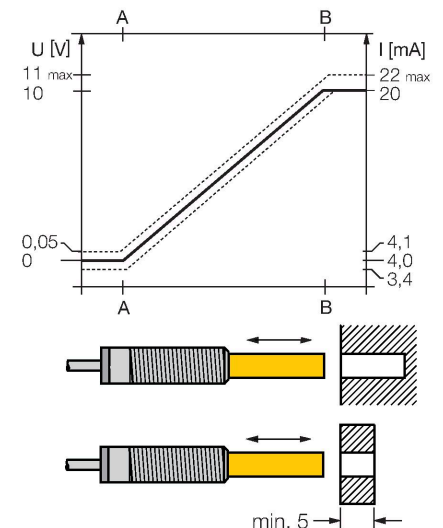
- Цилиндр с резьбой, M18 x 1
- Хромированная латунь
- Потенциометр служит для настройки характеристики
- приведение в действие через короткозамкнутое кольцо, глухое отверстие или т.п.
- 4-проводн. DC, 15...30 В DC
- аналоговый выход
- 0...10 В и 4...20 мА
- кабельное соединение

Схема подключения



Принцип действия

Простые задачи по управлению можно решить с помощью индуктивных датчиков линейного положения серии WI от Turck. Они выборочно работают с кольцом из цветного металла или несквозным отверстием и формируют пропорциональный расстоянию аналоговый выходной сигнал.



Технические характеристики

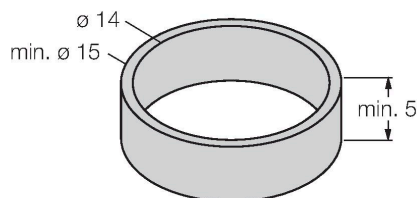
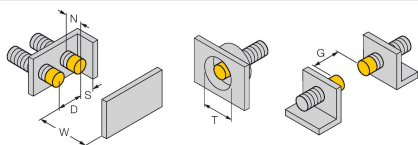
Тип	WI40-M18-LIU5
Идент. №	1536603
Диапазон измерения	0...40 мм
Условия монтажа	Не заподлицо
Безопасное рабочее расстояние	≤ (0,81 × S _n) мм
Повторяемость	≤ 1 % измеряемого диапазона A - B 0.5 %, после прогрева 0.5 ч
Отклонение от линейности	≤ 2 %
Температурный дрейф	≤ ± 0.06 %/K
Температура окружающей среды	-25...+70 °C
Рабочее напряжение	15...30 В =
Остаточная пульсация	≤ 10 % U _{ss}
Ток холостого хода	≤ 8 мА
Испытательное напряжение изоляции	≤ 0.5 кВ
Защита от короткого замыкания	да
Защита от обрыва / обратной полярности	нет / Полный
Выходная функция	4-проводн., Аналоговый выход
Выход по напряжению	0...10 В
Токовый выход	4...20 мА
Сопротивление нагрузки вольтового выхода	≥ 4.7 кΩ
Сопротивление нагрузки токового выхода	≤ 0.4 кΩм
Послед. измер. част.	40 Гц
Конструкция	Цилиндр с резьбой, M18 × 1
Размеры	109 мм
Длина пробы	45 мм

Технические характеристики

Материал корпуса	Металл, CuZn, Хромированный
Материал активной поверхности	пластмасса, ПВХ жесткий, черн.
Колпачок	пластмасса, PUR, черн.
Макс. момент затяжки корпусной гайки	25 Нм
Электрическое подключение	Кабель
Качество кабеля	Ø 5.2 мм, Серый, LifYY, ПВХ, 2 м
Поперечное сечение проводника	4x0.34 мм ²
Вибростойкость	55 Гц (1 мм)
Ударопрочность	30 г (11 мс)
Степень защиты	IP67
Средняя наработка до отказа	751 лет в соответствии с SN 29500- (Изд. 99) 40 °C
В объем поставки включены:	латунное кольцо

Указания по монтажу

Инструкция по монтажу/Описание



Расстояние D	72 мм
Расстояние W	2 x B
Расстояние T	5 x B
Расстояние S	1 x B
Расстояние G	3 x B
Расстояние N	55 мм
Диаметр активной области B	Ø 18 мм

Используйте только цветные металлы для колец и глухих отверстий.

Диаметр глухих отверстий зависит от толщины стенки и материала.

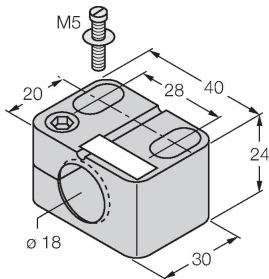
Только при использовании NF-колец, содержащихся в поставке, выдерживаются значения, указанные в листе данных

При несоблюдении этого требования или при наличии глухих отверстий, диапазон измерений может сократиться.

Аксессуары

BST-18B

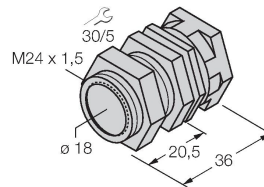
6947214



Монтажный зажим для цилиндрических резьбовых датчиков, с упором; материал: ПА6

QM-18

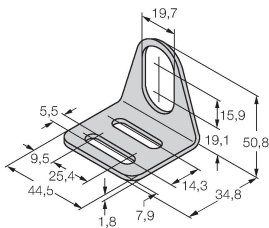
6945102



Зажим-фиксатор для быстрой установки; материал: Хромированная латунь. Наружная резьба M24 × 1,5. Примечание. При использовании кронштейнов для быстрого монтажа дистанция переключения датчиков приближения может меняться.

MW-18

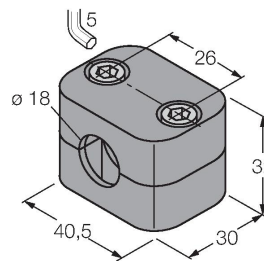
6945004



Монтажный кронштейн для цилиндрических резьбовых датчиков; материал: Нержавеющая сталь A2 1.4301 (AISI 304)

BSS-18

6901320



Монтажный зажим для цилиндрических гладких и резьбовых датчиков; материал: Полипропилен

Аксессуары

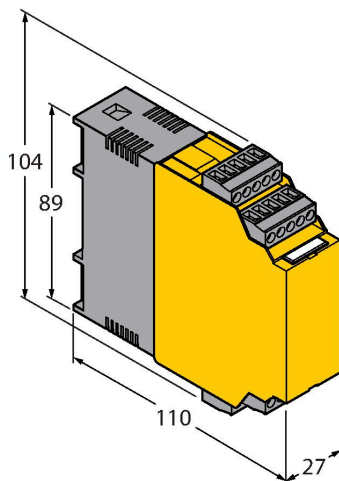
Чертеж с размерами

Тип

Идент. №

IM43-13-SR

7540041



Модуль контроля предельного значения; одноканальный; вход 0/4... 20 мА или 0/2... 10 В; питание 2-х или 3-х проводных преобразователей/ датчиков; предельное значение устанавливаемое поворотным кодовым переключателем; три релейных выхода, каждый из которых с одним нормально открытым контактом; съемные клеммные блоки; ширина 27 мм; универсальное питание 20...250 В UC; другие модули контроля предельного значения описаны в каталоге "Интерфейсные технологии".