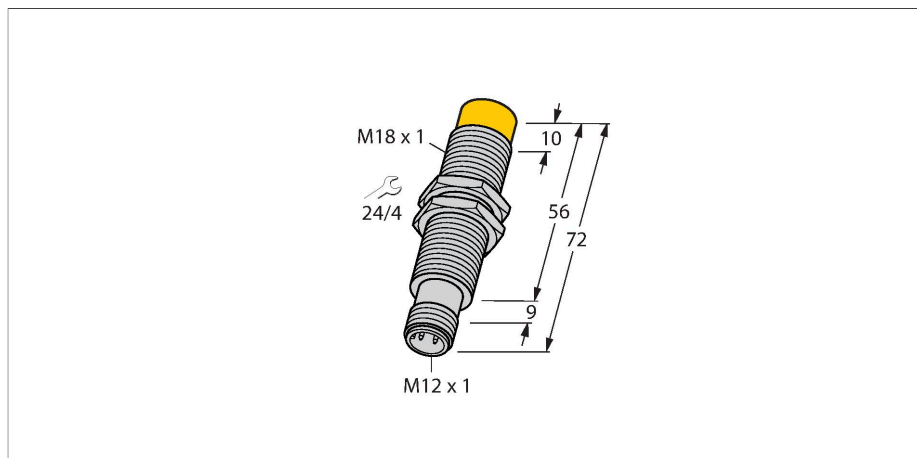


# NI8-M18E-LIU-H1141

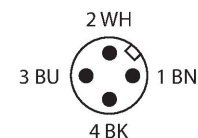
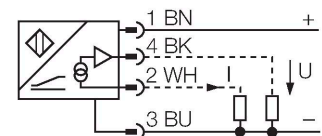
## Индуктивный датчик – с аналоговым выходом



### Свойства

- Цилиндр с резьбой, M18 x 1
- Хромированная латунь
- 4-проводн. DC, 15...30 В DC
- аналоговый выход
- 0...10 В и 0...20 мА
- разъем M12 x 1

### Схема подключения

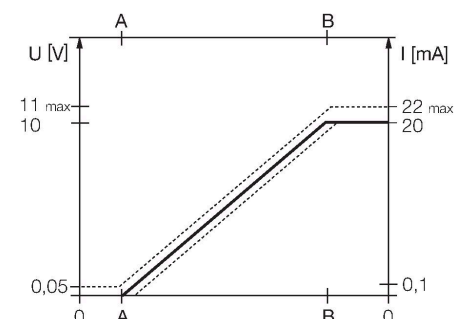


### Технические характеристики

Тип	NI8-M18E-LIU-H1141
Идент. №	1536302
Диапазон измерения	1...5 мм
Условия монтажа	Не заподлицо
Безопасное рабочее расстояние	$\leq (0,81 \times S_n)$ мм
Корректировочные коэффициенты	St37 = 1; Al = 0.3; нерж. сталь = 0.7; Ms = 0.4
Повторяемость	$\leq 1\%$ измеряемого диапазона  A - B
	0.5 %, после прогрева 0.5 ч
Повторяемость	$\leq 40 \mu\text{м}$
	$\leq 20 \mu\text{м}$ , после нагревания в течение 0.5 ч
Отклонение от линейности	$\leq 3\%$
Температурный дрейф	$\leq \pm 0.06\%/K$
Температура окружающей среды	-25...+70 °C
Рабочее напряжение	15...30 В =
Остаточная пульсация	$\leq 10\% U_{ss}$
Ток холостого хода	$\leq 8 \text{ mA}$
Испытательное напряжение изоляции	$\leq 0.5 \text{ kV}$
Защита от короткого замыкания	да
Защита от обрыва / обратной полярности	нет / Полный
Выходная функция	4-проводн., Аналоговый выход
Выход по напряжению	0...10 В
Токовый выход	0...20 мА
Сопротивление нагрузки вольтового выхода	$\geq 4.7 \text{ k}\Omega$
Сопротивление нагрузки токового выхода	$\leq 0.4 \text{ k}\Omega$

### Принцип действия

Простые задачи контроля могут выполняться индуктивными датчиками TURCK с аналоговым выходом. Они обеспечивают токовый, вольтовый или частотный сигнал, который пропорционален расстоянию до мишени. В аналоговых датчиках TURCK выходной сигнал линеен расстоянию до мишени во всем диапазоне чувствительности.

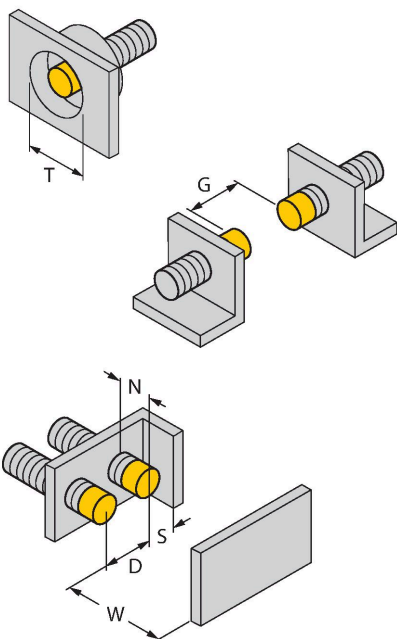


## Технические характеристики

Послед. измер. част.	100 Гц
Конструкция	Цилиндр с резьбой, M18 × 1
Размеры	72 мм
Материал корпуса	Металл, CuZn, Хромированный
Материал активной поверхности	пластмасса, PA12-GF30
Макс. момент затяжки корпусной гайки	25 Нм
Электрическое подключение	Разъем, M12 × 1
Вибростойкость	55 Гц (1 мм)
Ударопрочность	30 г (11 мс)
Степень защиты	IP67
Средняя наработка до отказа	751 лет в соответствии с SN 29500- (Изд. 99) 40 °C

## Указания по монтажу

### Инструкция по монтажу/Описание

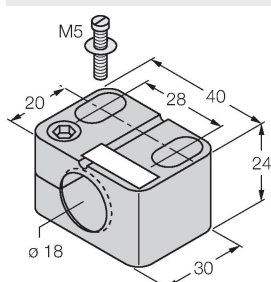


Расстояние D	36 мм
Расстояние W	18 мм
Расстояние T	3 x B
Расстояние S	27 мм
Расстояние G	36 мм
Расстояние N	12 мм
Диаметр активной области B	Ø 18 мм

## Аксессуары

BST-18B

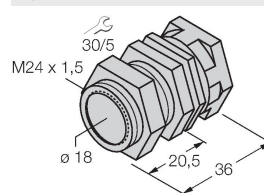
6947214



Монтажный зажим для цилиндрических резьбовых датчиков, с упором; материал: PA6

QM-18

6945102

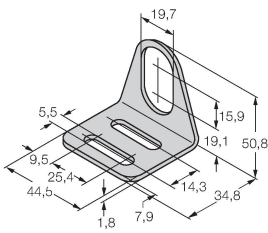


Зажим-фиксатор для быстрой установки; материал: Хромированная латунь. Наружная резьба M24 × 1,5. Примечание. При использовании кронштейнов для быстрого монтажа дистанция переключения датчиков приближения может меняться.

MW-18

6945004

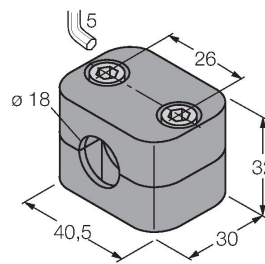
Монтажный кронштейн для цилиндрических резьбовых датчиков; материал: Нержавеющая сталь A2 1.4301 (AISI 304)



BSS-18

6901320

Монтажный зажим для цилиндрических гладких и резьбовых датчиков; материал: Полипропилен



## Аксессуары

Чертеж с размерами

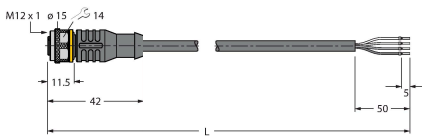
Тип

Идент. №

RKC4.4T-2/TEL

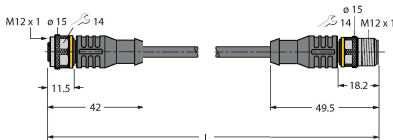
6625013

Кабельный соединитель, розетка M12, прямая, 4-конт., длина кабеля: 2 м, материал оболочки: ПВХ, черн.; сертификат cULus; возможны другие длины и материалы кабеля см. [www.turck.com](http://www.turck.com)



RKC4.301T-0.15-RSC4.334T/TXL 6631382

Удлинительный кабель, розетка/вилка M12, прямой, 4-конт., длина кабеля: 0,15 м, материал оболочки: PUR, черный; утвержден cULus; переходный кабель для датчиков с аналоговым выходом на контакте 2 для подсоединения к аналоговым входам модулей промышленных шин с 4 проводной технологией



## Аксессуары

Чертеж с размерами

Тип

Идент. №

IM43-13-SR

7540041

Модуль контроля предельного значения; одноканальный; вход 0/4... 20 мА или 0/2... 10 В; питание 2-х или 3-х проводных преобразователей/датчиков; предельное значение устанавливаемое поворотным кодовым переключателем; три релейных выхода, каждый из которых с одним нормально открытым контактом; съемные клеммные блоки; ширина 27 мм; универсальное питание 20...250 В UС; другие модули контроля предельного значения описаны в каталоге "Интерфейсные технологии".

