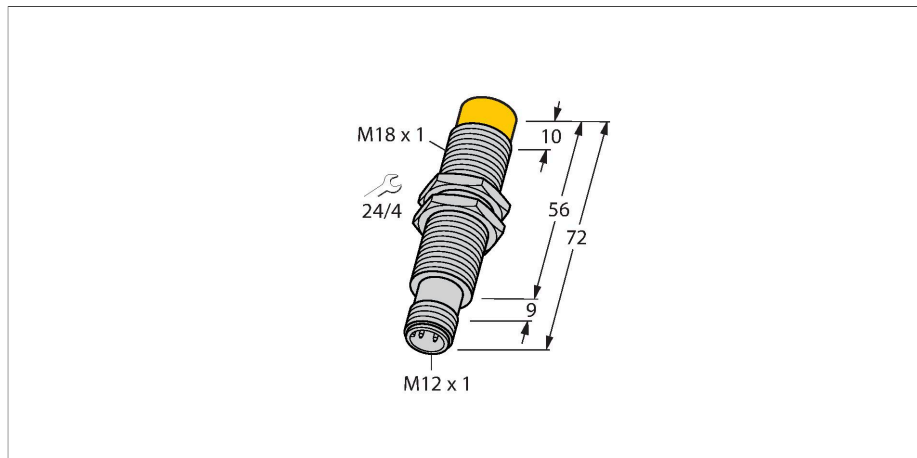


# NI10-M18E-LIU-H1141

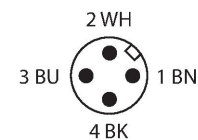
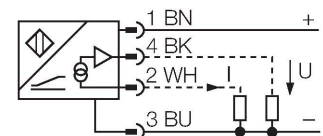
## Индуктивный датчик – с аналоговым выходом



### Свойства

- Цилиндр с резьбой, M18 x 1
- Хромированная латунь
- 4-проводн. DC, 15...30 В DC
- аналоговый выход
- 0...10 В и 0...20 мА
- разъем M12 x 1

### Схема подключения

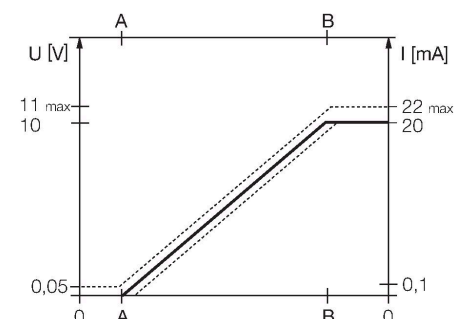


### Технические характеристики

|  |   |
|--|---|
| Тип                                      | NI10-M18E-LIU-H1141   |
| Идент. №                                 | 1535562   |
| Диапазон измерения                       | 1...7 мм  |
| Условия монтажа                          | Не заподлицо  |
| Безопасное рабочее расстояние            | $\leq (0,81 \times S_n)$ мм   |
| Корректировочные коэффициенты            | St37 = 1; Al = 0.3; нерж. сталь = 0.7; Ms = 0.4                                   |
| Повторяемость                            | $\leq 1\%$ измеряемого диапазона  A - B <br>0.5 %, после прогрева 0.5 ч           |
| Повторяемость                            | $\leq 60 \mu\text{м}$<br>$\leq 30 \mu\text{м}$ , после нагревания в течение 0.5 ч |
| Отклонение от линейности                 | $\leq 5\%$  |
| Температурный дрейф                      | $\leq \pm 0.06\%$ /K  |
| Температура окружающей среды             | -25...+70 °C  |
| Рабочее напряжение                       | 15...30 В =   |
| Остаточная пульсация                     | $\leq 10\%$ $U_{ss}$  |
| Ток холостого хода                       | $\leq 8$ мА   |
| Испытательное напряжение изоляции        | $\leq 0.5$ кВ   |
| Защита от короткого замыкания            | да  |
| Защита от обрыва / обратной полярности   | нет / Полный  |
| Выходная функция                         | 4-проводн., Аналоговый выход  |
| Выход по напряжению                      | 0...10 В  |
| Токовый выход                            | 0...20 мА   |
| Сопrotивление нагрузки вольтового выхода | $\geq 4.7$ кОм  |
| Сопrotивление нагрузки токового выхода   | $\leq 0.4$ кОм  |

### Принцип действия

Простые задачи контроля могут выполняться индуктивными датчиками TURCK с аналоговым выходом. Они обеспечивают токовый, вольтовый или частотный сигнал, который пропорционален расстоянию до мишени. В аналоговых датчиках TURCK выходной сигнал линеен расстоянию до мишени во всем диапазоне чувствительности.

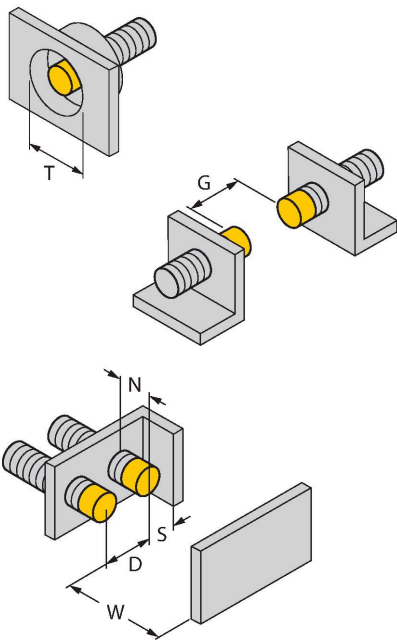


## Технические характеристики

|                                      |   |
|--------------------------------------|---|
| Послед. измер. част.                 | 100 Гц  |
| Конструкция                          | Цилиндр с резьбой, M18 × 1                            |
| Размеры                              | 72 мм   |
| Материал корпуса                     | Металл, CuZn, Хромированный                           |
| Материал активной поверхности        | пластмасса, PA12-GF30                                 |
| Макс. момент затяжки корпусной гайки | 25 Нм   |
| Электрическое подключение            | Разъем, M12 × 1                                       |
| Вибростойкость                       | 55 Гц (1 мм)  |
| Ударопрочность                       | 30 г (11 мс)  |
| Степень защиты                       | IP67  |
| Средняя наработка до отказа          | 751 лет в соответствии с SN 29500-<br>(Изд. 99) 40 °C |

## Указания по монтажу

### Инструкция по монтажу/Описание

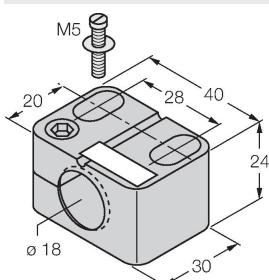


|                            |         |
|----------------------------|---------|
| Расстояние D               | 36 мм   |
| Расстояние W               | 18 мм   |
| Расстояние T               | 3 x B   |
| Расстояние S               | 27 мм   |
| Расстояние G               | 36 мм   |
| Расстояние N               | 12 мм   |
| Диаметр активной области B | Ø 18 мм |

## Аксессуары

BST-18B

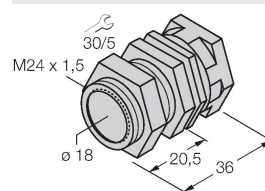
6947214



Монтажный зажим для цилиндрических резьбовых датчиков, с упором; материал: PA6

QM-18

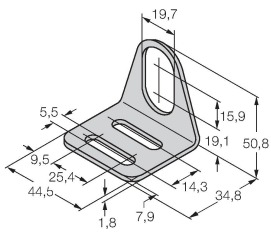
6945102



Зажим-фиксатор для быстрой установки; материал: Хромированная латунь. Наружная резьба M24 × 1,5. Примечание. При использовании кронштейнов для быстрого монтажа дистанция переключения датчиков приближения может меняться.

MW-18

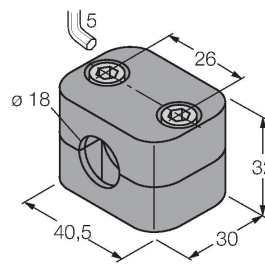
6945004



Монтажный кронштейн для цилиндрических резьбовых датчиков; материал: Нержавеющая сталь A2 1.4301 (AISI 304)

BSS-18

6901320



Монтажный зажим для цилиндрических гладких и резьбовых датчиков; материал: Полипропилен

## Аксессуары

Чертеж с размерами

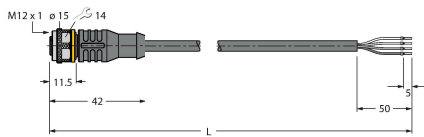
Тип

Идент. №

RKC4.4T-2/TEL

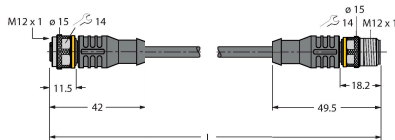
6625013

Кабельный соединитель, розетка M12, прямая, 4-конт., длина кабеля: 2 м, материал оболочки: ПВХ, черн.; сертификат cULus; возможны другие длины и материалы кабеля см. [www.turck.com](http://www.turck.com)



RKC4.301T-0.15-RSC4.334T/TXL 6631382

Удлинительный кабель, розетка/вилка M12, прямой, 4-конт., длина кабеля: 0,15 м, материал оболочки: PUR, черный; утвержден cULus; переходный кабель для датчиков с аналоговым выходом на контакте 2 для подсоединения к аналоговым входам модулей промышленных шин с 4 проводной технологией



## Аксессуары

Чертеж с размерами

Тип

Идент. №

IM43-13-SR

7540041

Модуль контроля предельного значения; одноканальный; вход 0/4... 20 мА или 0/2... 10 В; питание 2-х или 3-х проводных преобразователей/датчиков; предельное значение устанавливаемое поворотным кодовым переключателем; три релейных выхода, каждый из которых с одним нормально открытым контактом; съемные клеммные блоки; ширина 27 мм; универсальное питание 20...250 В UС; другие модули контроля предельного значения описаны в каталоге "Интерфейсные технологии".

