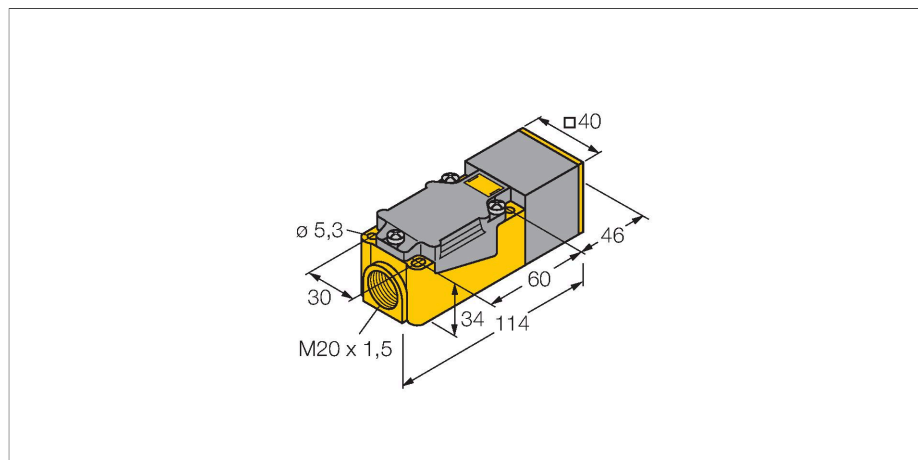


# NI25-CP40-LIU

## Индуктивный датчик – с аналоговым выходом



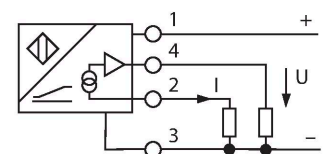
### Свойства

- Прямоугольный, высота: 40 мм
- Изменяемая ориентация активной поверхности в 9 направлениях
- Пластик, PBT-GF30-VO
- Угловые светодиоды повышенной яркости
- Оптимальное отображение напряжения питания и состояния переключения из любого положения
- 4-проводн. DC, 15...30 В DC
- аналоговый выход
- 0...10 В и 0...20 мА
- терминальная коробка

### Технические характеристики

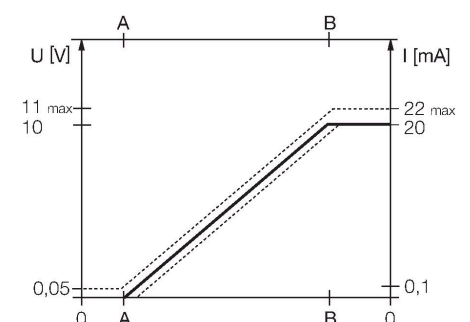
Тип	NI25-CP40-LIU
Идент. №	1535544
Диапазон измерения	5...25 мм
Номинальная дистанция срабатывания	25 мм
Условия монтажа	Не заподлицо
Безопасное рабочее расстояние	$\leq (0,81 \times S_n)$ мм
Корректировочные коэффициенты	St37 = 1; Al = 0.3; нерж. сталь = 0.7; Ms = 0.4
Повторяемость	$\leq 1$ % измеряемого диапазона  A - B
	0.5 %, после прогрева 0.5 ч
Повторяемость	$\leq 200$ $\mu$ m
	$\leq 100$ $\mu$ m, после нагревания в течение 0.5 ч
Отклонение от линейности	$\leq 5$ %
Температурный дрейф	$\leq \pm 10$ %
Температурный дрейф	$\leq \pm 0.06$ %/K
Температура окружающей среды	-25...+70 °C
Рабочее напряжение	15...30 В =
Остаточная пульсация	$\leq 10$ % $U_{ss}$
Ток холостого хода	$\leq 8$ мА
Испытательное напряжение изоляции	$\leq 0.5$ кВ
Защита от короткого замыкания	да
Защита от обрыва / обратной полярности	нет / Полный
Выходная функция	4-проводн., Аналоговый выход
Выход по напряжению	0...10 В
Токовый выход	0...20 мА
Сопротивление нагрузки вольтового выхода	$\geq 4.7$ к $\Omega$

### Схема подключения



### Принцип действия

Простые задачи контроля могут выполняться индуктивными датчиками TURCK с аналоговым выходом. Они обеспечивают токовый, вольтовый или частотный сигнал, который пропорционален расстоянию до мишени. В аналоговых датчиках TURCK выходной сигнал линейен расстоянию до мишени во всем диапазоне чувствительности.

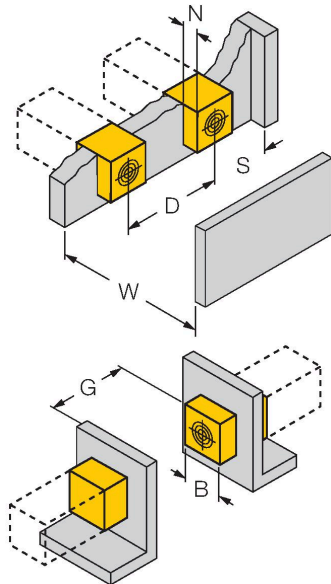


## Технические характеристики

Сопротивление нагрузки токового вы- хода	≤ 0.4 кОм
Послед. измер. част.	30 Гц
<b>Конструкция</b>	Прямоугольный, CP40
Размеры	114 x 40 x 40 мм
	Изменяемая ориентация активной по- верхности в 9 направлениях
Материал корпуса	Пластмасса, PBT-GF30-V0, Черный
Материал активной поверхности	пластмасса, PBT-GF30-V0, желт.
Электрическое подключение	Клеммная коробка
Прижимная способность	≤ 2.5 мм <sup>2</sup>
Вибростойкость	55 Гц (1 мм)
Ударопрочность	30 г (11 мс)
Степень защиты	IP67
Средняя наработка до отказа	751 лет в соответствии с SN 29500- (Изд. 99) 40 °C

## Указания по монтажу

### Инструкция по монтажу/Описание

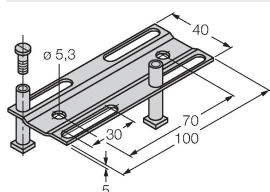


Расстояние D	120 мм
Расстояние W	75 мм
Расстояние S	120 мм
Расстояние G	150 мм
Расстояние N	40 мм
Ширина активной области B	40 мм

## Аксессуары

Adjusting bar JS 025/037

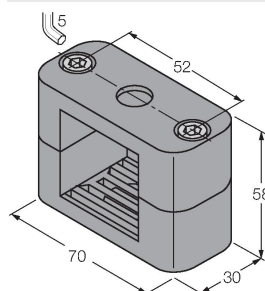
69429



Монтажная направляющая для прямоугольных корпусов СК/СР40; материал: нерж.сталь 1.4301

BSS-CP40

6901318



Монтажный зажим для прямоугольных корпусов 40 × 40 мм; материал: Полипропилен

## Аксессуары

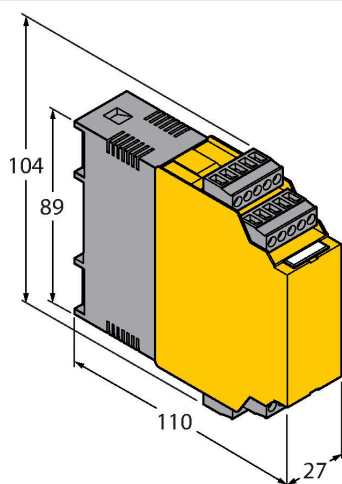
Чертеж с размерами

Тип

Идент. №

IM43-13-SR

7540041



Модуль контроля предельного значения; одноканальный; вход 0/4... 20 мА или 0/2...10 В; питание 2-х или 3-х проводных преобразователей/ датчиков; предельное значение устанавливаемое поворотным кодовым переключателем; три релейных выхода, каждый из которых с одним нормально открытым контактом; съемные клеммные блоки; ширина 27 мм; универсальное питание 20...250 В UС; другие модули контроля предельного значения описаны в каталоге "Интерфейсные технологии".