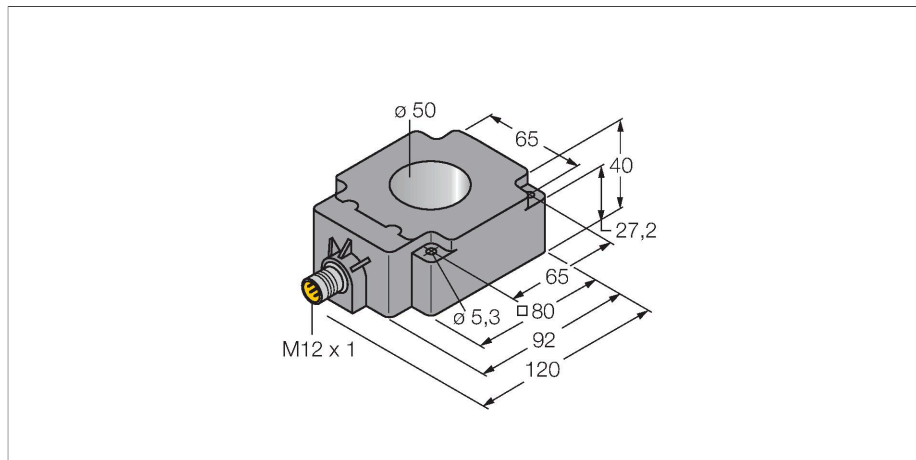


BI50R-Q80-2LU-H1141/S950

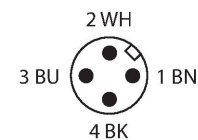
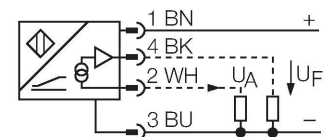
Индуктивный датчик – для распознавания материала



Свойства

- прямоугольный, высота 40 мм
- пластмасса, PBT-GF30-V0
- аналоговый
- 1x аналоговый выход для оценки амплитуды
- 1x аналоговый выход для оценки фазы
- разъем M12 x 1

Схема подключения



Принцип действия

Во многих областях необходим быстрый анализ материалов. Данные примеры включают сортировку различных напитков, упаковка которых может быть из алюминия или олова, или трубок, сделанных из разных металлов на том же производстве. Компания Turck разработала для таких целей аналоговый индуктивный датчик, который выдает не только амплитудный сигнал, но и фазовый. Оба сигнала выводятся как аналоговые величины и могут обрабатываться математически, если используется процессорная ячейка. Большим преимуществом этого метода индуктивного аналогового измерения является то, что детектирование металлов не зависит от расстояния введения.

Технические характеристики

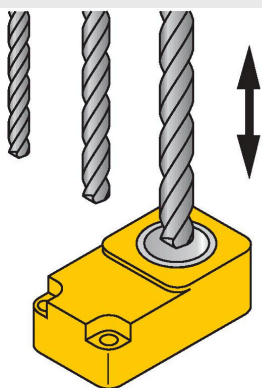
Тип	BI50R-Q80-2LU-H1141/S950
Идент. №	1534609
Special version	S950 соответствует: 1 аналоговый выход по амплитуде, 1 аналоговый выход по фазе
Диаметр внутреннего кольца D	50 мм
Диапазон измерений [A...B]	зависит от длины конуса
Безопасное рабочее расстояние	$\leq (0,81 \times S_n)$ мм
Температурный дрейф	0.5 %, после прогрева 0.5 ч
Температурный дрейф	$\leq \pm 0.06 \text{ \%}/K$
Температура окружающей среды	-25...+70 °C
Рабочее напряжение	15...30 В =
Остаточная пульсация	$\leq 10 \text{ \% } U_{ss}$
Ток холостого хода	$\leq 8 \text{ mA}$
Испытательное напряжение изоляции	$\leq 0.5 \text{ kV}$
Защита от короткого замыкания	да
Защита от обрыва / обратной полярности	нет / Полный
Выходная функция	4-проводн., Аналоговый выход
Выход по напряжению	0...10 В
Напряжение на выходе (фаза)	$\geq 1... \leq 10 \text{ V DC}$
Сопротивление нагрузки вольтового выхода	$\geq 4.7 \text{ k}\Omega$
Послед. измер. част.	80 Гц
Конструкция	Кольцевой датчик, Q80
Размеры	92 x 80 x 40 мм
Материал корпуса	Пластмасса, PBT-GF30-V0
Электрическое подключение	Разъем, M12 x 1
Тело катушки индуктивности	пластмасса, POM

Технические характеристики

Вибростойкость	55 Гц (1 мм)
Ударопрочность	30 г (11 мс)
Степень защиты	IP67
Средняя наработка до отказа	751 лет в соответствии с SN 29500- (Изд. 99) 40 °C

Указания по монтажу

Инструкция по монтажу/Описание



Аксессуары

Чертеж с размерами

Тип: RKC4.4T-2/TEL
Идент. №: 6625013

Кабельный соединитель, розетка M12, прямая, 4-конт., длина кабеля: 2 м, материал оболочки: ПВХ, черн.; сертификат cULus; возможны другие длины и материалы кабеля см. www.turck.com

