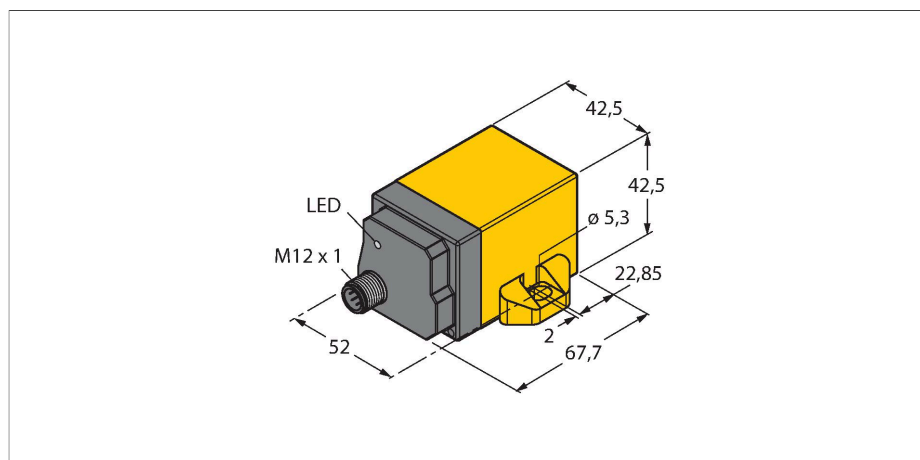


B2N360-Q42-E2LIUPN8X2-H1181

Инклинометр



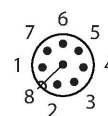
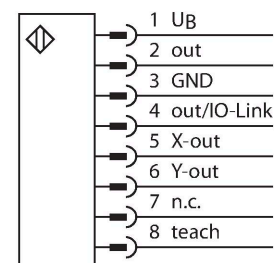
Технические характеристики

Тип	B2N360-Q42-E2LIUPN8X2-H1181
Идент. №	1534116
Разрешение	16бит
Диапазон измерения	0...360 °
Диапазон измерений x-axis	0...360 °
Диапазон измерений y-axis	0...360 °
Количество осей измерения	2
повторяемость (стабильность) позиционирования	≤ 0.07 % полн. шкалы
	в зависимости от настроек фильтра
Отклонение от линейности	≤ 0.3 % полной шкалы, применимо для рабочей зоны верхней или нижней полусферы
Температурный дрейф	≤ ± 0.015 %/K
Температура окружающей среды	-25...+85 °C
	В соответствии с сертификатом UL до +70 °C
Рабочее напряжение	15...30 В =
Остаточная пульсация	≤ 10 % U _{ss}
Номинальный рабочий ток (DC)	≤ 150 мА
Испытательное напряжение изоляции	≤ 0.5 кВ
Защита от короткого замыкания	да
Защита от обрыва / обратной полярности	да / Полный
Протокол передачи данных	IO-Link
Выходная функция	8-контакт., NO/НЗ контакт, PNP/NPN, аналоговый выход
Выход по напряжению	0...10 В
Токовый выход	0...20 мА

Свойства

- Прямоугольный, пластиковый, PA12-GF30
- Индикация состояния с помощью светодиодов
- Различные функции фильтра
- Изменение параметров при помощи облучающего контакта
- Функция ускорения ± 2 g, программируемый диапазон измерения
- 15...30 В =
- Аналоговый выход
- Программирование функций выхода по току и напряжению
- Заводская настройка 4...20 мА
- Программирование всех функций с помощью IO-Link/PACTware
- НЗ/НО программируемые функции, доступы версии NPN или PNP
- Технологическое значение для осей x и y в 16-битной телеграмме IO-Link
- M12 x 1, вилка, 8-контактн.
- Кабельный соединитель адаптер RKC8.301T-1,5-RSC4T/TX320 для подключения IO-Link

Схема подключения



Принцип действия

The TURCK inclinometers incorporate a micromechanical pendulum, operating on the principle of MEMS technology (Mikro Elektro Mechanic Systems). The pendulum basically consists of two 'plate' electrodes arranged in parallel with a dielectric placed in the middle. When the sensor is inclined, the dielectric in the middle moves, causing the capacitance ratio between both electrodes to change.

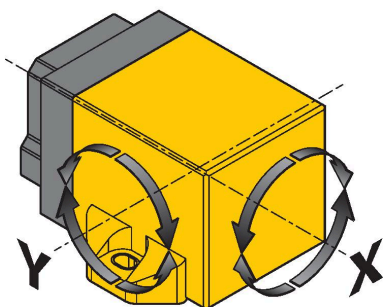
Технические характеристики

The downstream electronics evaluates this change in capacitance and generates a corresponding output signal.

	Параметрирование через IO-Link, например, 4...20 mA
Сопротивление нагрузки вольтового выхода	$\geq 4.7 \text{ k}\Omega$
Сопротивление нагрузки токового выхода	$\leq 0.4 \text{ k}\Omega$
скорость выборки	500 Гц
Потребление тока	< 60 mA при 24 В =
Спецификация IO-Link	IO-Link специально для версии 1.0
Parameterization	FDT/DTM
Тип фрейма	2.2
Включено в SIDI GSDML	да
Конструкция	Прямоугольный, Q42
Размеры	67.7 x 42.5 x 42.5 мм
Материал корпуса	Пластмасса, PA12-GF30
Электрическое подключение	Разъем, M12 x 1
Вибростойкость	55 Гц (1 мм)
Ударопрочность	30 г (11 мс)
Степень защиты	IP68 / IP69K
Средняя наработка до отказа	159 лет в соответствии с SN 29500-(Изд. 99) 40 °C
Индикатор рабочего напряжения	светодиод, зел.
Индикация состояния переключения	светодиод, желтый

Указания по монтажу

Инструкция по монтажу/Описание



Датчик доступен для отображения любой угловой величины по 2 осям. На чертеже представлено назначение соответствующей осей наклона X или Y. Параметризация устройств осуществляется посредством IO-Link (измерительный диапазон, коррекция нуля, окно переключения, настройки фильтрации) и настраивается под конкретное применение. Различные аналоговые и цифровые значения выхода обеспечивают наивысшую гибкость с точки зрения интеграции процессов. 4 ... 20 mA, 0 ... 10 В, PNP/NPN гистерезис NC или NO программируемый, 2 x 16 бит (телеграмма IO-Link)

Параметры	Вход обучения	Светодиод
Сдвиг нулевой точки (см. примечания)	соедините Пин 3 (GND) и Пин 8 на 5 с	Светодиод состояния (желт.) мигает, после 1 с пост., после 3 с мигает, после 5 с горит постоянно.
Начало диапазона измерения, ось X (см. примечания)	Соедините Пин 1 (U _B) и Пин 8 на 1 с.	Светодиод статуса (зеленый) мигает, после 1 сек. постоянно
Конец диапазона измерения, ось X (см. примечания)	соедините Пин 1 (U _B) и Пин 8 на 3 с.	Светодиод состояния (зел.) мигает, после 1 с пост., после 3 с мигает
Начало диапазона измерения, ось Y (см. примечания)	Соедините Пин 3 (GND) и Пин 8 на 1 с	Светодиод статуса (желт.) мигает, после 1 сек. постоянно
Конец диапазона измерения, ось Y (см. примечания)	соедините Пин 3 (GND) и Пин 8 на 3 с	Светодиод состояния (желт.) мигает, после 1 с пост., после 3 с мигает
Режим установки Угол	Соедините Пин 1 (U _B) и Пин 8 на 10 с. Вы должны выбрать и установить соответствующий вход в течении 10 с или устройство автоматически выйдет из данного режима.	Светодиод статуса (зеленый) мигает, после 10 сек. постоянно
-10° ... +10°	Соедините Пин 3 (GND) и Пин 8 кратковременно	Желтый светодиод мигает один раз
-45° ... +45°	Соедините Пин 3 (GND) и Пин 8 2 раза кратковременно	Желтый светодиод мигает дважды
-60° ... +60°	Соедините Пин 3 (GND) и Пин 8 три раза кратковременно	Желтый светодиод мигает трижды
-85° ... +85°	соедините Пин 3 (GND) и Пин 8 четыре раза кратковременно	Желтый светодиод мигает четырежды
Режим установки Функция	Соедините Пин 1 (U _B) и Пин 8 на 10 с. Вы должны выбрать и установить соответствующий вход в течении 10 с или устройство автоматически выйдет из данного режима.	Светодиод статуса (зеленый) горит постоянно, после 10 с мигает
Режим 1 "верхняя полусфера", настройки по умолчанию	Соедините Пин 1 (U _B) и Пин 8 кратковременно	Зеленый светодиод мигает один раз
Режим 2 "Нижняя полусфера"	Соедините Пин 1 (U _B) и Пин 8 дважды кратковременно	Зеленый светодиод мигает дважды
Режим 3, 2 x 360°	Соедините Пин 1 (U _B) и Пин 8 трижды кратковременно	Зеленый светодиод мигает трижды
Режим 4, X: 0...360°, Y: выкл	Соедините Пин 1 (U _B) и Пин 8 четырежды кратковременно	Зеленый светодиод мигает четырежды
Режим 5, Y: 0...360°, X: выкл	Соедините Пин 1 (U _B) и Пин 8 пять раз кратковременно	Зеленый светодиод мигает пять раз
Режим настройки фильтра	Соедините Пин 3 (GND) и Пин 8 на 10 с. Вы должны выбрать и установить соответствующий вход в течении 10 с или устройство автоматически выйдет из данного режима.	Светодиод статуса (желтый) горит постоянно, после 10 с мигает
Настройки по умолчанию, 24 Гц	Соедините Пин 3 (GND) и Пин 8 кратковременно	Желтый светодиод мигает один раз
15 Гц	Соедините Пин 3 (GND) и Пин 8 2 раза кратковременно	Желтый светодиод мигает дважды
Наиболее эффективные настройки фильтра	Соедините Пин 3 (GND) и Пин 8 три раза кратковременно	Желтый светодиод мигает трижды
Настройки по умолчанию:	Соедините Пин 3 (GND) и Пин 1 (UB) и Пин 8 на 15 с	Светодиод мигает быстро после 15 с

Примечание:

#####

Аксессуары

Чертеж с размерами	Тип	Идент. №	
	RKC8.301T-1.5-RSC4T/TXL320	6625002	Адаптер для подключения датчика к блоку параметризации USB-2-IOL-0002; розетка M12, прямая, 8-пин - вилка M12, прямая, 3-пин; длина кабеля: 1.5 м; материал оболочки: ПУР, цвет оболочки: черный, допуск сULus, соответствие RoHS, класс защиты IP67

Аксессуары

Чертеж с размерами	Тип	Идент. №	
	TX3-Q20L60	6967118	Обучающий адаптер для датчиков с 8-конт. разъемом

USB-2-IOL-0002	6825482	Мастер соединения входа/выхода с интегрированным портом USB
----------------	---------	---

