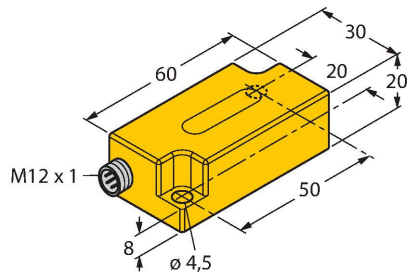


# B1N360V-Q20L60-2LU3-H1151/3GD

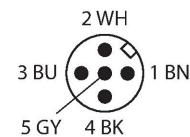
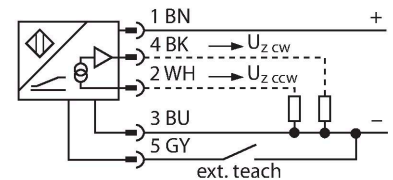
## Инклинометр



### Свойства

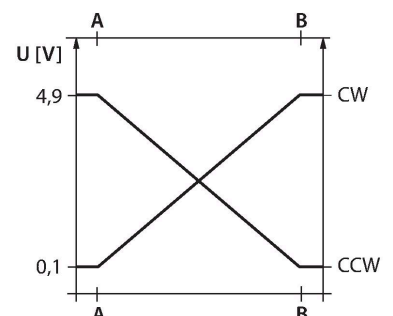
- Прямоугольный, пластмасса, поликарбонат
- Компактный корпус
- Подключение через вилки M12x1
- Время отклика 0,1 с
- 10...30 В =
- Два выхода 0.1 ... 4.9 В повышают безопасность за счет дублирования
- ATEX категория II 3 G, Ex зона 2
- ATEX категория II 3 D, Ex зона 22

### Схема подключения



### Принцип действия

The TURCK inclinometers incorporate a micromechanical pendulum, operating on the principle of MEMS technology (Mikro Elektro Mechanic Systems). The pendulum basically consists of two 'plate' electrodes arranged in parallel with a dielectric placed in the middle. When the sensor is inclined, the dielectric in the middle moves, causing the capacitance ratio between both electrodes to change. The downstream electronics evaluates this change in capacitance and generates a corresponding output signal.



### Технические характеристики

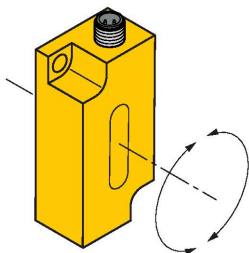
Тип	B1N360V-Q20L60-2LU3-H1151/3GD
Идент. №	1534114
Диапазон измерения	0...360 °
Количество осей измерения	1
Условия монтажа	Вертикально
Повторяемость	≤ 0.2 % измеряемого диапазона  A - B
Отклонение от линейности	≤ 0.6 %
Температурный дрейф	≤ ± 0.05 %/K
Разрешение	≤ 0.14 °
Температура окружающей среды	-30...+70 °C
	Для взрывоопасных зон см. указания по применению
Рабочее напряжение	10...30 В =
Испытательное напряжение изоляции	≤ 0.5 кВ
Защита от короткого замыкания	да
Защита от обрыва / обратной полярности	да / Полный
Выходная функция	5-контакт., Аналоговый выход
Выход по напряжению	0.1...4.9 В
	2 outputs, one for CW and one for CCW
Сопротивление нагрузки вольтового выхода	≥ 40 кΩ
Время отклика	0.1 с
	Time for the output signal to reach 90% of the adjusted measuring range
Потребление тока	50...105 мА (в зависимости от напряжения)
Допущен в соответствии с	сертификат соответствия ATEX TURCK Ex-12002H X

## Технические характеристики

Маркировка устройства	Ex II 3 G Ex nA IIC T5 Gc/II 3 D Ex tc IIIC T85°C Dc
Конструкция	Прямоугольный, Q20L60
Размеры	60 x 30 x 20 мм
Материал корпуса	Пластмасса, PC
Электрическое подключение	Разъем, M12 × 1
Вибростойкость	55 Гц (1 мм)
Ударопрочность	30 г (11 мс)
Степень защиты	IP68 / IP69K
Средняя наработка до отказа	203 лет в соответствии с SN 29500- (Изд. 99) 40 °C
В объем поставки включены:	Клипса безопасности SC-M12/3GD

## Указания по монтажу

### Инструкция по монтажу/Описание



Настройка диапазона измерения через адаптер TX1-Q20L60

Установка углового диапазона в направлении по часовой стрелке:

1. Поверните датчик в начальную позицию
2. Нажмите и удерживайте Teach-Gnd, пока значение на выходе не станет < 0,1 В (прибл. 1 с)
3. Поверните датчик в конечную позицию
4. Нажмите и удерживайте Teach-Gnd, пока значение на выходе не станет 4,9 В (прибл. 3 с)

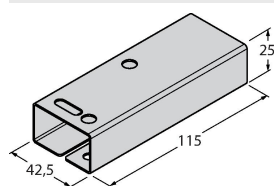
Переустановка диапазона по углу:

1. Нажмите и удерживайте Teach-Gnd, пока значение на выходе не станет 2,5 В (прибл. 6 с)
2. Рабочий диапазон измерения угла настроен на 360° (в положении "соединитель сверху" датчик обеспечивает выходной сигнал в соответствии с углом 0°.)

## Аксессуары

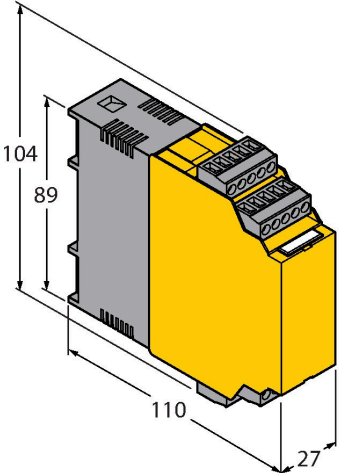
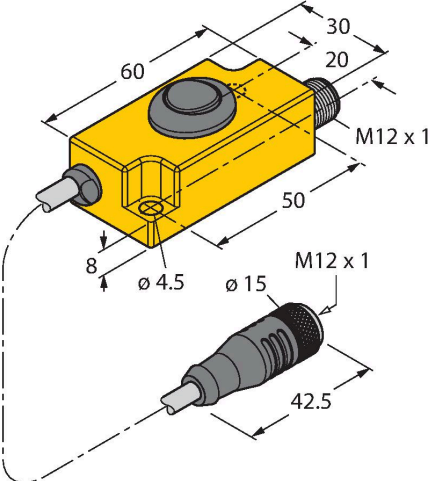
GUARD-Q20L60

A9684



Защитный корпус для инклинометров Q20L60 для защиты от механических воздействий; материал: Нержавеющая сталь

## Аксессуары

Чертеж с размерами	Тип	Идент. №	
	IM43-13-SR	7540041	Модуль контроля предельного значения; одноканальный; вход 0/4... 20 мА или 0/2...10 В; питание 2-х или 3-х проводных преобразователей/ датчиков; предельное значение устанавливаемое поворотным кодовым переключателем; три релейных выхода, каждый из которых с одним нормально открытым контактом; съемные клеммные блоки; ширина 27 мм; универсальное питание 20...250 В UC; другие модули контроля предельного значения описаны в каталоге "Интерфейсные технологии".
	TX1-Q20L60	6967114	Обучающий адаптер для индуктивных датчиков линейного положения, угла поворота, ультразвуковых и емкостных датчиков

##### ## #####

Использование по назначению	Это устройство соответствует директиве 2014/34/ЕС и пригодно для использования во взрывоопасных областях согласно EN60079-0:2009, EN60079-15:2010 и EN60079-31:2009. При определении возможности и корректности применения необходимо соблюдение национальных директивных документов.
Для использования во взрывоопасных зонах в соответствии с классификацией	II 3 G и II 3 D (Группа II, категория 3 G, электрическое оборудование для газовой атмосферы и категории 3 D, электрическое оборудование для атмосферы с высокой запыленностью.)
Маркировка (см. на приборе или в технической документации)	Ex II 3 G Ex nA IIC T5 Gc acc .to EN 60079-0:2009 and EN 60079-15:2010 and Ex II 3 D Ex tc IIIC T85°C Dc acc. to EN 60079-0:2009 and EN 60079-31:2009
Допустимая локальная температура окружающей среды	-30...+70 °C
Установка / Ввод в эксплуатацию	Этот прибор должен устанавливаться, подсоединяться и эксплуатироваться подготовленным и квалифицированным персоналом. Квалифицированный персонал должен обладать знаниями в области классов защиты, директивных документов, касающихся эксплуатации электрического оборудования во взрывоопасных зонах. Проверьте, соответствует ли классификация и маркировка прибора реальным условиям применения.
Инструкции по установке и монтажу	Избегайте статического заряда на поверхности пластмассовых приборов и кабелей. Очистка поверхности допускается только с помощью слегка влажной ткани. Не производите монтаж прибора в потоке пыли и не допускайте покрытия прибора пылью. Прибор и подключающие кабели должны быть защищены от возможных механических повреждений. Необходимо также экранирование прибора от сильных электро-магнитных полей. Данные по конфигурации пинов и электрическая спецификация указаны на маркировке и в техническом описании. Для того, чтобы избежать загрязнения устройства, удаляйте имеющиеся заглушки кабельных вводов только непосредственно перед включением прибора и монтажом розетки.
Специальные условия для обеспечения безопасной работы	Для приборов с разъемом M12 используйте установленный предохранительный зажим SC-M12/3GD. Защитные клипсы SC-M12/3GD не требуются при использовании защитного корпуса SG-Q20L60 или GUARD-Q20L60. Не рассоединяйте разъем под нагрузкой. В непосредственной близости от разъема необходимо разместить надпись "Не разъединять под нагрузкой". / Do not separate when energized. Прибор должен быть защищен от каких-либо механических повреждений и УФ-излучения. Выбирая принадлежности, имеющие значение для утверждения, всегда обеспечивайте, чтобы они устанавливались в соответствии со сферой применения. Load voltage and operating voltage of this equipment must be supplied from power supplies with safe isolation (IEC 30 364/UL508), to ensure that the rated voltage of the equipment (24 VDC +20% = 28.8 VDC) is never exceeded by more than 40%.
Ремонт и техническое обслуживание	Прибор не ремонтпригоден. Любой ремонт или изменения в конструкции прибора, произведенные не производителем, влекут за собой аннулирование допуска прибора к эксплуатации. Важнейшие данные из сертификата прибора приводятся.