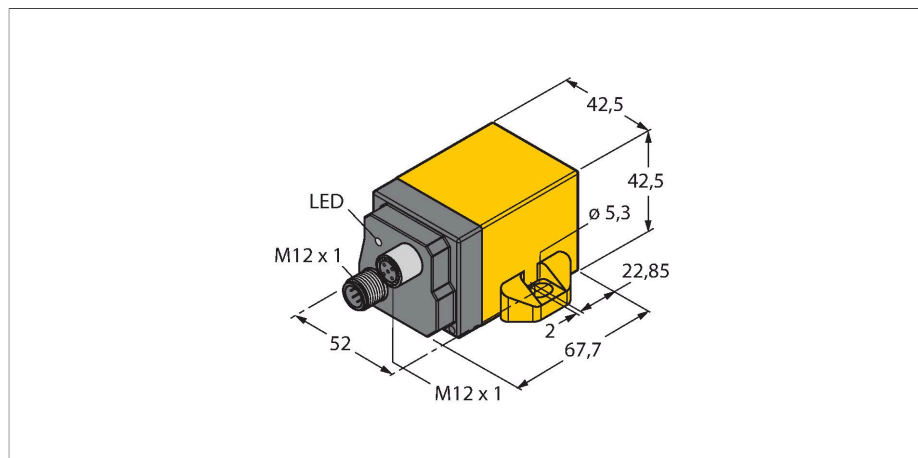


B1N360V-Q42-CNX2-2H1150

Инклинометр – с CANopen интерфейсом



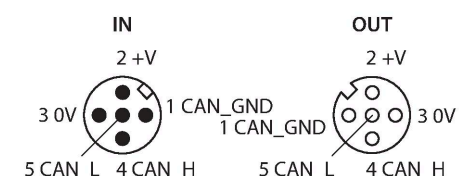
Свойства

- Прямоугольный, высота 42 мм
- Пластик, PA12-GF30
- Удобный интерфейс CANopen
- Выполнены требования CiA DS-301, профиль CiA DSP-410
- Высокое разрешение и точность
- Скорость передачи данных от 10 кбит/с до 1 Мбит/с
- Высокая частота сканирования и ширина полосы
- Параметризованное подавление вибрации
- Один TPDO (RTR, циклич., управляемый событиями, синхронизир.)
- Конфигурация через SDO и каталоги объектов
- SYNC клиент (синхронизированная передача TPDO после приемки SYNC телеграммы)
- Производитель EMCY (угол наклона, мониторинг внутренней температуры)
- Мониторинг сбоев через тактовый импульс или опции nodeguarding/lifeguarding
- Свободно конфигурируемая предельная частота (цифровой фильтр)
- Прочный и компактный пластмассовый корпус

Технические характеристики

Тип	B1N360V-Q42-CNX2-2H1150
Идент. №	1534065
Диапазон измерения	0...360 °
диапазон измерения оси z	0...360 °
Количество осей измерения	1
Linearity deviation	max. ± 0.4 °
Температурный дрейф	≤ ± 0.003 %/K
Разрешение	≤ 0.01 °
Температура окружающей среды	-40...+80 °C
Рабочее напряжение	10...30 В =
Limit frequency	тип. 20 Гц, 2. порядок (без цифрового фильтра) 0.3 ... 25 Гц, 8. порядок (with Butterworth-Tiefpass) Цифровой фильтр отключается при величине 0. Значения 300 (= 0.3 Гц) и 25000 (= 25 Гц) допустимы.
Протокол передачи данных	CANopen
Интерфейс	CANopen
Node ID	1...127 (Default 10)
Скорость передачи в бодах	от 10 кбит/с до 1 Мбит/с допустимые значения 10 кбит/с, 20 кбит/с, 50 кбит/с, 125 кбит/с, 250 кбит/с, 500 кбит/с, 800 кбит/с и 1000 кбит/с
скорость выборки	100 Гц
Потребление тока	50...105 мА (в зависимости от напряжения)
Конструкция	Прямоугольный, Q42
Размеры	67.7 x 42.5 x 42.5 мм
Материал корпуса	Пластмасса, PA12-GF30
Электрическое подключение	Разъем, M12 x 1

Схема подключения



Принцип действия

Inclination is determined by a wear-free semiconducting sensor element.

For more technical details, there is a manual available for download on the Internet.

Технические характеристики

Вибростойкость	55 Гц (1 мм)
Ударопрочность	30 г (11 мс)
Степень защиты	IP68 / IP69K
Средняя наработка до отказа	55 лет в соответствии с SN 29500-(Изд. 99) 40 °C
Индикатор рабочего напряжения	светодиод, зел.
Индикация ошибки	светодиод, красн.