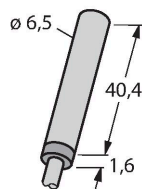


BI1.5-EN6.5-LU

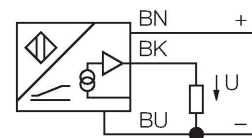
Индуктивный датчик – с аналоговым выходом



Свойства

- Гладкий цилиндр, Ø 6.5 мм
- Нержавеющая сталь, 1.4427 SO
- 3-проводн. DC, 15...30 В DC
- аналоговый выход
- 0...10 В
- кабельное соединение

Схема подключения



Принцип действия

Простые задачи контроля могут выполняться индуктивными датчиками TURCK с аналоговым выходом. Они обеспечивают токовый, вольтовый или частотный сигнал, который пропорционален расстоянию до мишени. В аналоговых датчиках TURCK выходной сигнал линеен расстоянию до мишени во всем диапазоне чувствительности.

Технические характеристики

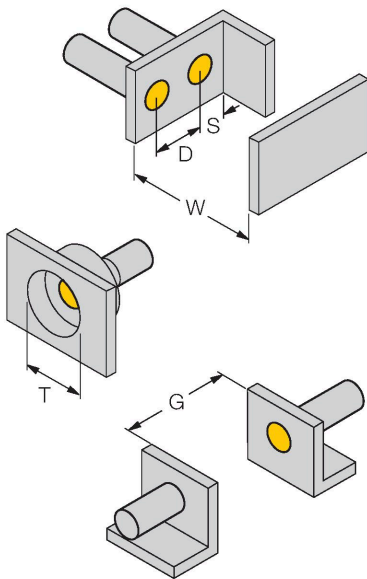
Тип	BI1.5-EN6.5-LU
Идент. №	1533002
Диапазон измерения	0.25...1.25 мм
Условия монтажа	Заподлицо
Безопасное рабочее расстояние	$\leq (0,81 \times S_n)$ мм
Корректировочные коэффициенты	St37 = 1; Al = 0.3; нерж. сталь = 0.7; Ms = 0.4
Повторяемость	$\leq 1 \%$ измеряемого диапазона A - B
	0.5 %, после прогрева 0.5 ч
Повторяемость	$\leq 10 \mu\text{м}$
	$\leq 5 \mu\text{м}$, после нагревания в течение 0.5 ч
Отклонение от линейности	$\leq 3 \%$
Температурный дрейф	$\leq \pm 0.06 \%/K$
Температура окружающей среды	-25...+70 °C
Рабочее напряжение	15...30 В =
Остаточная пульсация	$\leq 10 \%$ U _{ss}
Ток холостого хода	$\leq 8 \text{ mA}$
Испытательное напряжение изоляции	$\leq 0.5 \text{ kV}$
Защита от короткого замыкания	да
Защита от обрыва / обратной полярности	нет / Полный
Выходная функция	3-проводн., Аналоговый выход
Выход по напряжению	0...10 В
Сопротивление нагрузки вольтового выхода	$\geq 4.7 \text{ k}\Omega$
Послед. измер. част.	200 Гц
Конструкция	Гладкий цилиндр, 6,5 мм
Размеры	42 мм

Технические характеристики

Материал корпуса	Нержавеющая сталь, 1.4427 SO
Материал активной поверхности	пластмасса, пластмасса, PA12-GF20
Колпачок	пластмасса, PP
Электрическое подключение	Кабель
Качество кабеля	Ø 4 мм, LifY-11Y, ПУР, 2 м
Поперечное сечение проводника	3x0.25 мм ²
Вибростойкость	55 Гц (1 мм)
Ударопрочность	30 г (11 мс)
Степень защиты	IP67
Средняя наработка до отказа	751 лет в соответствии с SN 29500- (Изд. 99) 40 °C

Указания по монтажу

Инструкция по монтажу/Описание



Расстояние D	16 мм
--------------	-------

Расстояние W	4.5 мм
--------------	--------

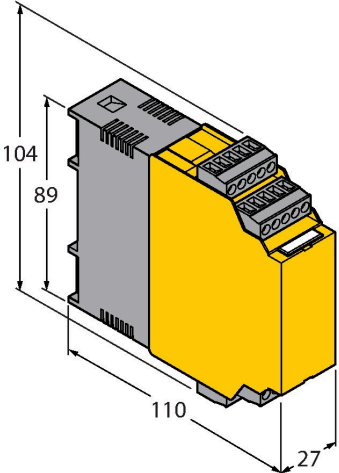
Расстояние T	3 x B
--------------	-------

Расстояние S	12 мм
--------------	-------

Расстояние G	9 мм
--------------	------

Диаметр активной области B	Ø 6.5 мм
----------------------------	----------

Аксессуары

Чертеж с размерами	Тип	Идент. №	
	IM43-13-SR	7540041	<p>Модуль контроля предельного значения; одноканальный; вход 0/4... 20 мА или 0/2...10 В; питание 2-х или 3-х проводных преобразователей/ датчиков; предельное значение устанавливаемое поворотным кодовым переключателем; три релейных выхода, каждый из которых с одним нормально открытым контактом; съемные клеммные блоки; ширина 27 мм; универсальное питание 20...250 В UС; другие модули контроля предельного значения описаны в каталоге "Интерфейсные технологии".</p>