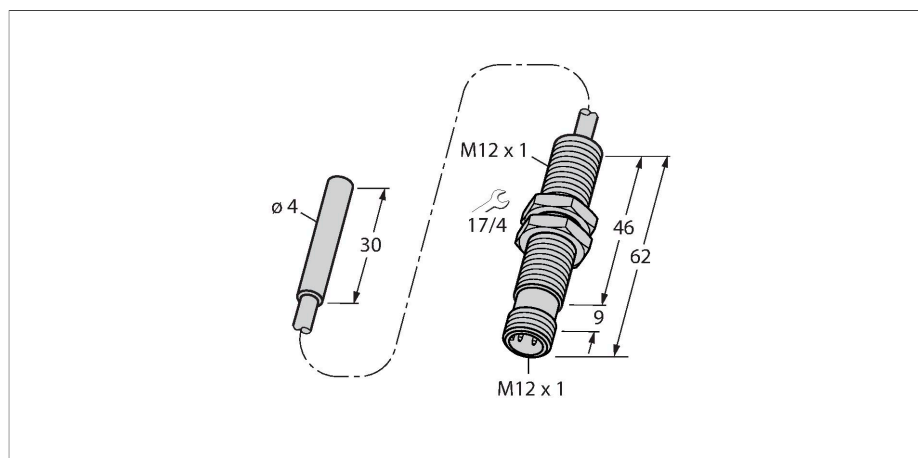


BI1.5-EN04-0.3-M12-SIU-H1141

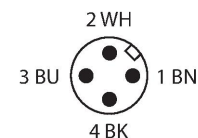
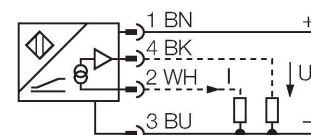
Индуктивный датчик – с аналоговым выходом



Свойства

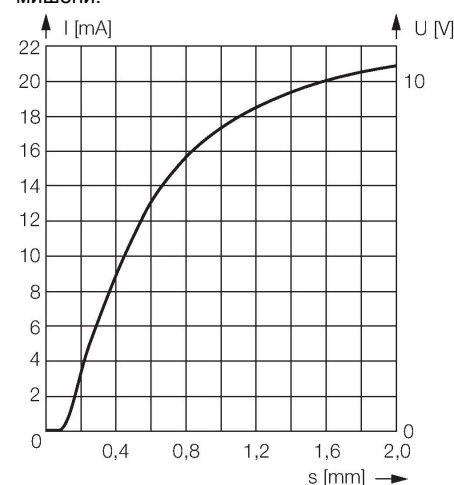
- Гладкий цилиндр, Ø 4 мм
- Нержавеющая сталь, 1.4427
- 4-проводн. DC, 15...30 В DC
- аналоговый выход
- 0...10 В и 0...20 мА
- разъем M12 x 1

Схема подключения



Принцип действия

Простые задачи контроля могут выполняться индуктивными датчиками TURCK с аналоговым выходом. Они выдают токовый, вольтный или частотный сигнал, пропорциональный расстоянию до мишени.



Технические характеристики

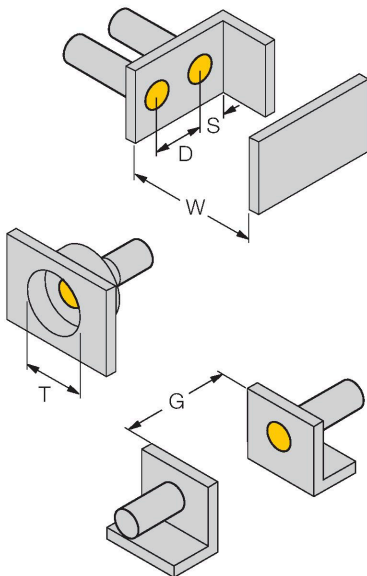
Тип	BI1.5-EN04-0.3-M12-SIU-H1141
Идент. №	1533001
Диапазон измерения	0.1...1.5 мм
Условия монтажа	Заподлицо
Безопасное рабочее расстояние	≤ (0,81 × S _n) мм
Корректировочные коэффициенты	St37 = 1; Al = 0.3; нерж. сталь = 0.7; Ms = 0.4
Повторяемость	≤ 1 % измеряемого диапазона A - B
	0.5 %, после прогрева 0.5 ч
Повторяемость	≤ 14 μм
	≤ 7 μм, после нагревания в течение 0.5 ч
Температурный дрейф	≤ ± 0.06 %/K
Температура окружающей среды	-25...+70 °C
Рабочее напряжение	15...30 В =
Остаточная пульсация	≤ 10 % U _{ss}
Ток холостого хода	≤ 8 мА
Испытательное напряжение изоляции	≤ 0.5 кВ
Защита от короткого замыкания	да
Защита от обрыва / обратной полярности	нет / Полный
Выходная функция	4-проводн., Аналоговый выход, не линейный
Выход по напряжению	0...10 В
Токовый выход	0...20 мА
Сопротивление нагрузки вольтового выхода	≥ 4.7 кΩ
Сопротивление нагрузки токового выхода	≤ 0.4 кΩм

Технические характеристики

Послед. измер. част.	200 Гц
Конструкция	Гладкий цилиндр, 4 мм
Размеры	30 мм
Материал корпуса	Нержавеющая сталь, 1.4427 SO
Материал активной поверхности	пластмасса, PA12-GF30
Материал стяжной гайки	металл, CuZn, никелирован.
Электрическое подключение	Разъем, M12 × 1
Качество кабеля	Ø 2.4 мм, экранированный, ПВХ, 0.3 м
Поперечное сечение проводника	1x0.08 мм ²
Вибростойкость	55 Гц (1 мм)
Ударопрочность	30 г (11 мс)
Степень защиты	IP67
Средняя наработка до отказа	751 лет в соответствии с SN 29500- (Изд. 99) 40 °C

Указания по монтажу

Инструкция по монтажу/Описание

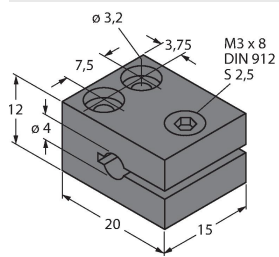


Расстояние D	8 мм
Расстояние W	4.5 мм
Расстояние T	3 x B
Расстояние S	6 мм
Расстояние G	9 мм
Диаметр активной области B	Ø 4 мм

Аксессуары

MBS40

69477



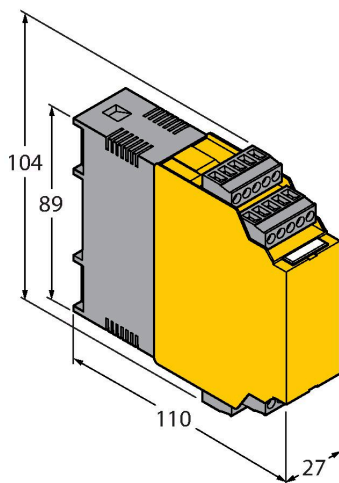
зажим-фиксатор; материал:
анодированный алюминий

Аксессуары

Чертеж с размерами

Тип

Идент. №



IM43-13-SR

7540041

Модуль контроля предельного значения; одноканальный; вход 0/4... 20 мА или 0/2... 10 В; питание 2-х или 3-х проводных преобразователей/ датчиков; предельное значение устанавливаемое поворотным кодовым переключателем; три релейных выхода, каждый из которых с одним нормально открытым контактом; съемные клеммные блоки; ширина 27 мм; универсальное питание 20...250 В UC; другие модули контроля предельного значения описаны в каталоге "Интерфейсные технологии".