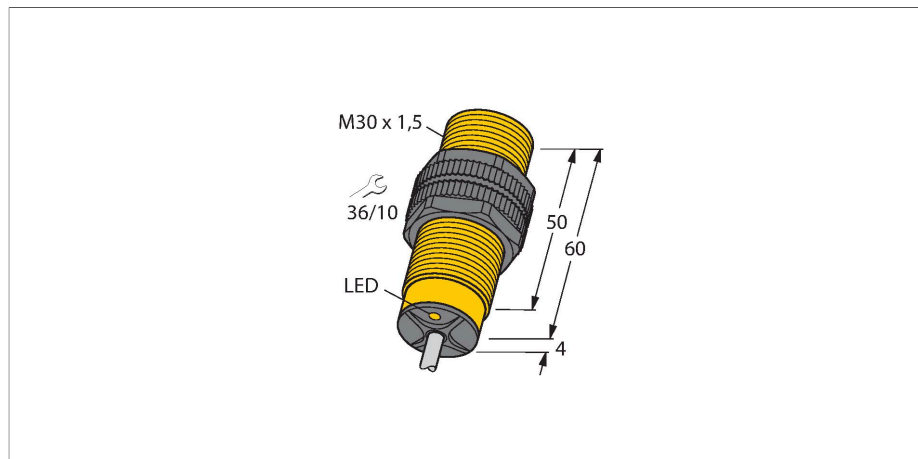


# NI15-S30-VP4X/S100

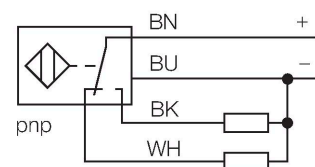
## Индуктивный датчик – с расширенным диапазоном температуры



### Свойства

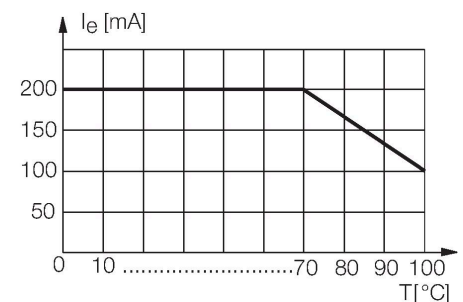
- цилиндр с резьбой, M30 x 1.5
- пластмасса, PA12-GF30
- для температуры до +100°C
- 4-проводн. DC, 10...65 В DC
- переключаемый, PNP-выход
- кабельное соединение

### Схема подключения



### Принцип действия

Индуктивные датчики разработаны для бесконтактного (без износа) детектирования металлических объектов. Для этого используют высокочастотное электромагнитное AC поле, взаимодействующее с мишенью. В индуктивных датчиках это поле генерируют при помощи LC резонансного контура с катушкой с ферритовым сердечником. Специальные версии индуктивных датчиков могут использоваться при температуре от -60°C до +250°C.



### Технические характеристики

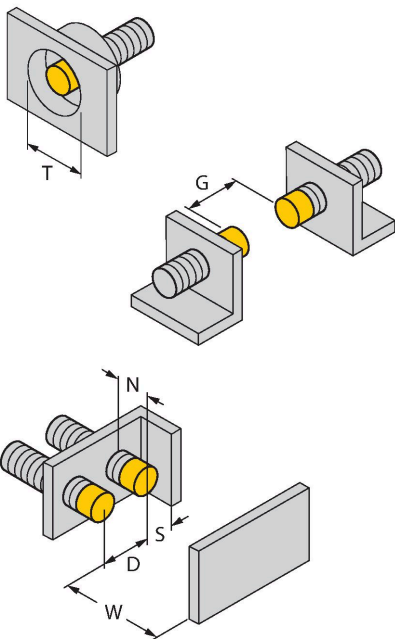
|   |   |
|---|---|
| Тип   | NI15-S30-VP4X/S100                              |
| Идент. №                                      | 15141   |
| Номинальная дистанция срабатывания            | 15 мм   |
| Условия монтажа                               | Не заподлицо                                    |
| Безопасное рабочее расстояние                 | ≤ (0,81 × S <sub>n</sub> ) мм                   |
| Корректировочные коэффициенты                 | St37 = 1; Al = 0.3; нерж. сталь = 0.7; Ms = 0.4 |
| повторяемость (стабильность) позиционирования | ≤ 2 % полн. шкалы                               |
| Температурный дрейф                           | ≤ ± 10 %<br>≤ ± 20 %, ≥ +70 °C                  |
| Гистерезис                                    | 3...15 %  |
| Температура окружающей среды                  | -25...+100 °C                                   |
| Рабочее напряжение                            | 10...65 В =                                     |
| Остаточная пульсация                          | ≤ 10 % U <sub>ss</sub>                          |
| Номинальный рабочий ток (DC)                  | ≤ 200 мА  |
| Номинальный рабочий ток                       | см. кривую зависимости силы тока от температуры |
| Ток холостого хода                            | ≤ 15 мА   |
| Остаточный ток                                | ≤ 0.1 мА  |
| Испытательное напряжение изоляции             | ≤ 0.5 кВ  |
| Защита от короткого замыкания                 | да / Циклический                                |
| Падение напряжения при I <sub>o</sub>         | ≤ 1.8 В   |
| Защита от обрыва / обратной полярности        | да / Полный                                     |
| Выходная функция                              | 4-проводн., Дополнительный контакт, PNP         |
| Частота переключения                          | 0.5 кГц   |

## Технические характеристики

|                                      |  |
|--------------------------------------|--|
| Конструкция                          | Цилиндр с резьбой, M30 × 1,5                           |
| Размеры                              | 64 мм  |
| Материал корпуса                     | Пластмасса, PA12-GF30                                  |
| Материал активной поверхности        | пластмасса, PA12-GF30                                  |
| Колпачок                             | пластмасса, EPTR                                       |
| Макс. момент затяжки корпусной гайки | 5 Нм   |
| Электрическое подключение            | Кабель   |
| Качество кабеля                      | Ø 5.2 мм, LifYY-T105, ПВХ, 2 м                         |
| Поперечное сечение проводника        | 4x0.34 мм <sup>2</sup>                                 |
| Вибростойкость                       | 55 Гц (1 мм)   |
| Ударопрочность                       | 30 г (11 мс)   |
| Степень защиты                       | IP67   |
| Средняя наработка до отказа          | 2283 лет в соответствии с SN 29500-<br>(Изд. 99) 40 °C |
| Индикация состояния переключения     | светодиод, желтый                                      |

## Указания по монтажу

### Инструкция по монтажу/Описание

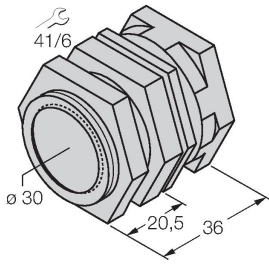


|                            |         |
|----------------------------|---------|
| Расстояние D               | 3 x B   |
| Расстояние W               | 3 x Sn  |
| Расстояние T               | 3 x B   |
| Расстояние S               | 1.5 x B |
| Расстояние G               | 6 x Sn  |
| Расстояние N               | 2 x Sn  |
| Диаметр активной области B | Ø 30 мм |

## Аксессуары

QM-30

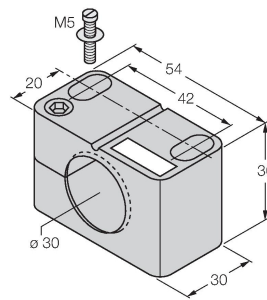
6945103



Зажим-фиксатор для быстрой установки; материал: Хромированная латунь. Наружная резьба M36 × 1,5. Примечание. При использовании кронштейнов для быстрого монтажа дистанция переключения датчиков приближения может меняться.

BST-30B

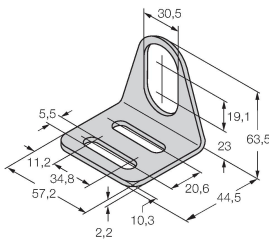
6947216



Монтажный зажим для цилиндрических резьбовых датчиков, с упором; материал: PA6

MW-30

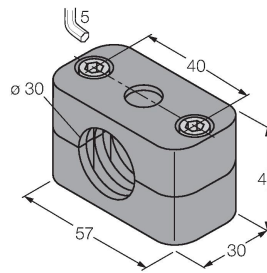
6945005



Монтажный кронштейн для цилиндрических резьбовых датчиков; материал: Нержавеющая сталь A2 1.4301 (AISI 304)

BSS-30

6901319



Монтажный зажим для цилиндрических гладких и резьбовых датчиков; материал: Полипропилен