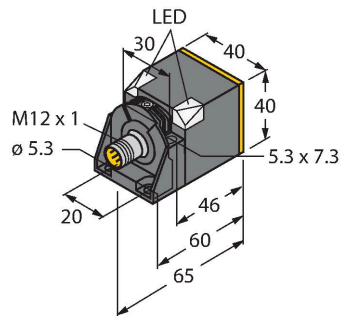


# NI50U-CK40-VP4X2-H1141/3GD

## Индуктивный датчик



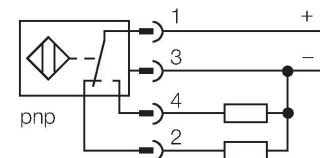
### Свойства

- прямоугольный, высота 40 мм
- изменение ориентации активной поверхности в 5 направлениях
- пластмасса, PBT-GF30-V0
- уголковые светодиоды высокой яркости
- оптимальная видимость дисплея рабочего напряжения и состояния переключения в любом установочном положении
- Без редукиции (factor 1) для всех металлов
- Увеличенная дистанция срабатывания
- Степень защиты: IP68
- Устойчивость к воздействию магнитных полей
- Автокомпенсация защищает от предварительного срабатывания
- Частичное встраивание
- 4-проводн. DC, 10...65 В DC
- Двухнаправленный контакт, выход rpp
- Разъем, M12 x 1
- ATEX категория II 3 G, Ex зона 2
- ATEX категория II 3 D, Ex зона 22

### Технические характеристики

|   |  |
|---|--|
| Тип   | NI50U-CK40-VP4X2-H1141/3GD   |
| Идент. №                                      | 1514120  |
| Номинальная дистанция срабатывания            | 50 мм  |
| Условия монтажа                               | Не заподлицо, заподлицо  |
| Безопасное рабочее расстояние                 | $\leq (0,81 \times S_n)$ мм  |
| повторяемость (стабильность) позиционирования | $\leq 2\%$ полн. шкалы   |
| Температурный дрейф                           | $\leq \pm 10\%$<br>$\leq \pm 20\%$ , $\leq -25\text{ }^\circ\text{C}$ , $\geq +70\text{ }^\circ\text{C}$ |
| Гистерезис                                    | 3...15 %   |
| Температура окружающей среды                  | -30...+85 °C   |
| Рабочее напряжение                            | 10...65 В =  |
| Остаточная пульсация                          | $\leq 10\%$ $U_{ss}$   |
| Номинальный рабочий ток (DC)                  | $\leq 200$ мА  |
| Ток холостого хода                            | $\leq 15$ мА   |
| Остаточный ток                                | $\leq 0.1$ мА  |
| Испытательное напряжение изоляции             | $\leq 0.5$ кВ  |
| Защита от короткого замыкания                 | да / Циклический   |
| Падение напряжения при $I_o$                  | $\leq 1.8$ В   |
| Защита от обрыва / обратной полярности        | да / Полный  |
| Выходная функция                              | 4-проводн., Дополнительный контакт, PNP  |
| Класс защиты                                  | □  |
| Частота переключения                          | 0.25 кГц   |
| Допущен в соответствии с                      | Сертификат ATEX TURCK Ex-10002M X  |

### Схема подключения



### Принцип действия

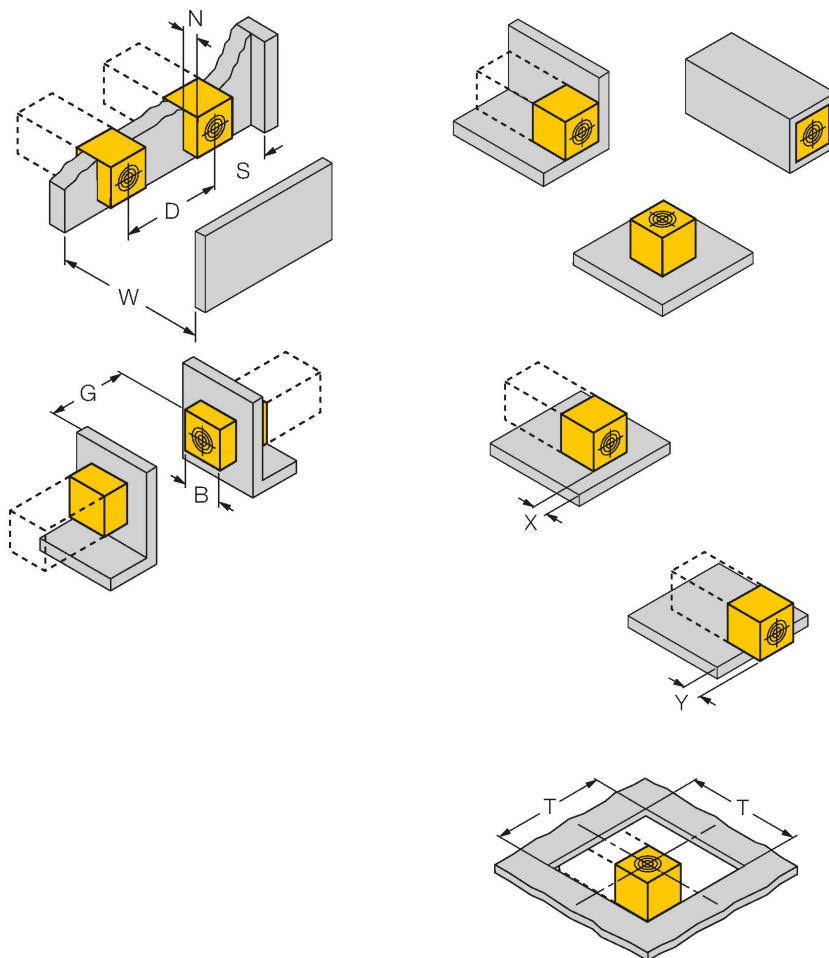
Индуктивные датчики созданы для бесконтактного (без износа) детектирования металлических объектов. Датчики urgo+ имеют существенные преимущества благодаря их запатентованной мультикатушечной системе. Оптимальные дистанции срабатывания обеспечивают максимальную гибкость применения, надежность и взаимозаменяемость.

## Технические характеристики

|                                  |   |
|----------------------------------|---|
| Маркировка устройства            | Ⓔ II 3 G Ex nA IIC T4 Gc/II 3 D Ex tc IIIC T110°C Dc        |
| Конструкция                      | Прямоугольный, СК40   |
| Размеры                          | 65 x 40 x 40 мм   |
|                                  | изменяемая ориентация активной поверхности в 5 направлениях |
| Материал корпуса                 | Пластмасса, PBT-GF20-V0, Черный                             |
| Материал активной поверхности    | пластмасса, PA12-GF30, желт.                                |
| Электрическое подключение        | Разъем, M12 × 1   |
| Вибростойкость                   | 55 Гц (1 мм)  |
| Ударопрочность                   | 30 г (11 мс)  |
| Степень защиты                   | IP68  |
| Средняя наработка до отказа      | 874 лет в соответствии с SN 29500- (Изд. 99) 40 °C          |
| Индикатор рабочего напряжения    | 2 × светодиода, зел.  |
| Индикация состояния переключения | 2 х светодиод, желтый                                       |
| В объем поставки включены:       | Фиксатор BS4-СК40, SC-M12/3GD                               |

## Указания по монтажу

### Инструкция по монтажу/Описание



|                           |        |
|---------------------------|--------|
| Расстояние D              | 240 мм |
| Расстояние W              | 105 мм |
| Расстояние S              | 60 мм  |
| Расстояние G              | 300 мм |
| Расстояние N              | 30 мм  |
| Ширина активной области B | 40 мм  |

возможен 4-сторонний монтаж заподлицо  
 односторонний монтаж:  $S_r = 35$  мм;  $D = 240$  мм

2-сторонний монтаж:  $S_r = 25$  мм;  $D = 240$  мм

3-сторонний монтаж:  $S_r = 20$  мм;  $D = 80$  мм

4-сторонний монтаж:  $S_r = 15$  мм;  $D = 60$  мм

возможен как монтаж на обратной стороне,  
 так и уплотненный монтаж с уменьшенным  
 расстоянием срабатывания

монтаж датчика заподлицо на металл:

$x = 10$  мм:  $S_r = 20$  мм

$x = 20$  мм:  $S_r = 20$  мм

$x = 30$  мм:  $S_r = 20$  мм

$x = 40$  мм:  $S_r = 20$  мм

консольный датчик на металле:

$y = 10$  мм:  $S_r = 40$  мм

$x = 20$  мм:  $S_r = 50$  мм

$y = 30$  мм:  $S_r = 40$  мм

$x = 20$  мм:  $S_r = 50$  мм

монтаж на перфорированную плату:

$T = 150$  мм:

монтаж датчика со скрученным углом  
 поворота

на металлическую базовую пластину  $S_r = 50$  мм

монтаж на металлическую пластину и

одностороннее заглабление  $S_r = 25$  мм

монтаж на металлическую пластину и

двустороннее заглабление  $S_r = 15$  мм

монтаж на металлическую пластину и

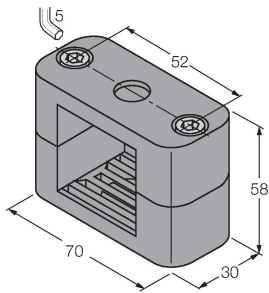
трехстороннее заглабление  $S_r = 12$  мм

Приведенные значения соответствуют  
 стальной пластине толщиной 1 мм.

## Аксессуары

BSS-CP40

6901318



Монтажный зажим для  
прямоугольных корпусов 40 × 40  
мм; материал: Полипропилен

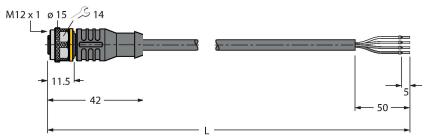
## Аксессуары

Чертеж с размерами

Тип  
RKC4.4T-2/TEL

Идент. №  
6625013

Кабельный соединитель, розетка  
M12, прямая, 4-конт., длина кабеля:  
2 м, материал оболочки: ПВХ, черн.;  
сертификат cULus; возможны другие  
длины и материалы кабеля см.  
[www.turck.com](http://www.turck.com)



##### ## #####

|  |   |
|--|---|
| Использование по назначению  | Это устройство соответствует директиве 2014/34/ЕС и пригодно для использования во взрывоопасных областях согласно EN 60079-0:2012/A11:2013, EN 60079-15:2010 и EN 60079-31:2014. При определении возможности и корректности применения необходимо соблюдение национальных директивных документов.   |
| Для использования во взрывоопасных зонах в соответствии с классификацией | II 3 G и II 3 D (Группа II, категория 3 G, электрическое оборудование для газовой атмосферы и категории 3 D, электрическое оборудование для атмосферы с высокой запыленностью.)   |
| Маркировка (см. на приборе или в технической документации)               | ⊕ II 3 G Ex nA IIC T4 Gc по EN 60079-0:2012/A11:2013 и EN 60079-15:2010 and ⊕ II 3 D Ex tc IIIC T110°C Dc по EN 60079-0:2012/A11:2013 и EN 60079-31:2014  |
| Допустимая локальная температура окружающей среды                        | -25...+30 °C  |
| Установка / Ввод в эксплуатацию  | Этот прибор должен устанавливаться, подсоединяться и эксплуатироваться подготовленным и квалифицированным персоналом. Квалифицированный персонал должен обладать знаниями в области классов защиты, директивных документов, касающихся эксплуатации электрического оборудования во взрывоопасных зонах. Проверьте, соответствует ли классификация и маркировка прибора реальным условиям применения.  |
| Инструкции по установке и монтажу  | Избегайте статического заряда на поверхности пластмассовых приборов и кабелей. Очистка поверхности допускается только с помощью слегка влажной ткани. Не производите монтаж прибора в потоке пыли и не допускайте покрытия прибора пылью. The devices must be protected against strong magnetic fields. Данные по конфигурации пин-ов и электрическая спецификация указаны на маркировке и в техническом описании. Для того, чтобы избежать загрязнения устройства, удаляйте имеющиеся заглушки кабельных вводов только непосредственно перед включением прибора и монтажом розетки.  |
| Специальные условия для обеспечения безопасной работы                    | Для приборов с разъемом M12 предписано использование предохранительного зажима SC-M12/3GD, содержащегося в объеме поставки. Не рассоединяйте разъем под нагрузкой. В непосредственной близости от разъема необходимо разместить надпись "Не разъединять под нагрузкой". / Do not separate when energized. Прибор должен быть защищен от каких-либо механических повреждений и воздействия УФ-лучей, приводящих к деградации. Соединители имеют соответствующий IP только в комбинации с уплотнителем O-ring. Load voltage and operating voltage of this equipment must be supplied from power supplies with safe isolation (IEC 30 364/UL508), to ensure that the rated voltage of the equipment (24 VDC +20% = 28.8 VDC) is never exceeded by more than 40%. |
| Ремонт и техническое обслуживание  | Прибор не ремонтпригоден. Любой ремонт или изменения в конструкции прибора, произведенные не производителем, влекут за собой аннулирование допуска прибора к эксплуатации. Важнейшие данные из сертификата прибора приводятся.  |