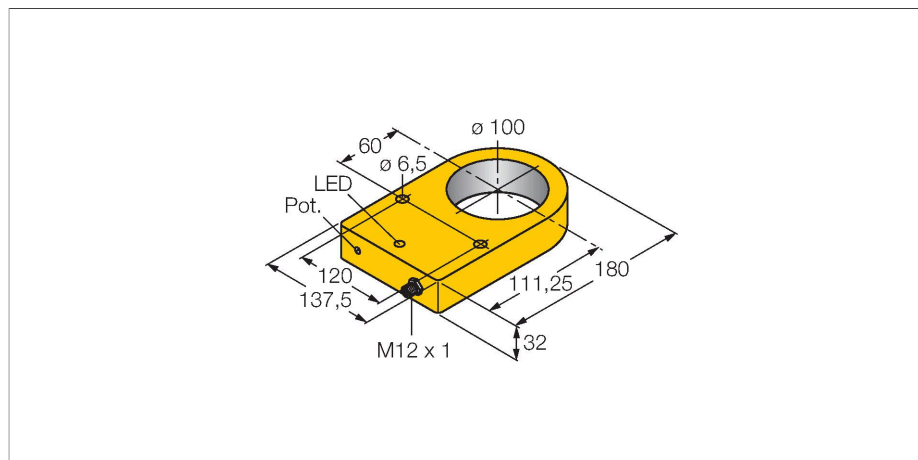


# NI100R-S32XL-VP44X-H1141

## индуктивный датчик – Кольцевой датчик



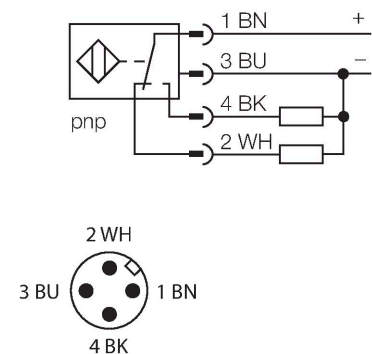
### Свойства

- прямоугольный, 32 мм высота
- Пластмасса, POM
- Интегрированный усилитель
- Настраиваемый статический выход
- Регулировка чувствительности потенциометром
- Мин. длина выходного импульса 100 мс
- Защита от короткого замыкания и обратной полярности
- Широкий температурный диапазон
- Высокое разрешение
- Высокая точность переключения
- Высокая повторяемость
- 4-проводной DC, 10...55 В DC
- переключаемый, рnp-выход
- разъем, M12 x 1

### Технические характеристики

Тип	NI100R-S32XL-VP44X-H1141
Идент. №	1510301
Диаметр внутреннего кольца D	100 мм
Диаметр стального шара (DIN 5401)	≥ 10 мм
Диаметр стальной проволоки (St37)	≥ 4 мм
повторяемость (стабильность) позиционирования	≤ 2 % полн. шкалы
Остановка пульсации	≥ 5 мс
Длительность импульса на выходе	≥ 100 мс ±20 %
Гистерезис	3...15 %
Температура окружающей среды	-25...+70 °C
Рабочее напряжение	10...55 В =
Остаточная пульсация	≤ 10 % U <sub>ss</sub>
Номинальный рабочий ток (DC)	≤ 200 мА
Ток холостого хода	≤ 20 мА
Остаточный ток	≤ 0.1 мА
Испытательное напряжение изоляции	≤ 0.5 кВ
Защита от короткого замыкания	да / Циклический
Падение напряжения при I <sub>e</sub>	≤ 1.8 В
Защита от обрыва / обратной полярности	да / Полный
Выходная функция	4-проводн., Дополнительный контакт, PNP
Частота переключения	0.008 кГц
<b>Конструкция</b>	<b>Кольцевой датчик, S32XL</b>
Размеры	180 x 137.5 x 32 мм
Материал корпуса	Пластмасса, POM
Электрическое подключение	Разъем, M12 x 1

### Схема подключения



### Принцип действия

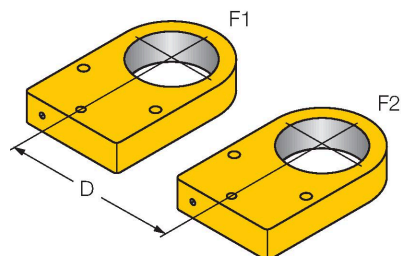
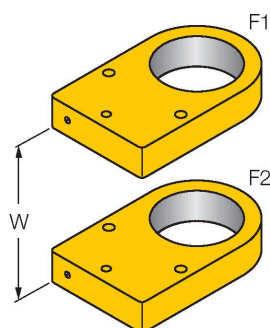
Индуктивные датчики разработаны для бесконтактного (без износа) детектирования металлических объектов. Для этого используют высокочастотное электромагнитное AC поле, взаимодействующее с мишенью. Индуктивные кольцевые датчики генерируют это поле в LC резонансном контуре. Мишень действует как сердечник катушки.

## Технические характеристики

Тело катушки индуктивности	пластмасса, POM
Вибростойкость	55 Гц (1 мм)
Ударопрочность	30 г (11 мс)
Степень защиты	IP67
Средняя наработка до отказа	2283 лет в соответствии с SN 29500- (Изд. 99) 40 °C
Индикация состояния переключения	светодиод, желтый

## Указания по монтажу

### Инструкция по монтажу/Описание



Расстояние D 290 мм

Расстояние W 240 мм

монтажные расстояния зависят от выбранных установок чувствительности

Для уменьшения зоны, свободной от металлов, используются датчики со сдвигом частоты генератора:  
Ni100R-S32XL-VP44X-H1141  
(Идент. №1510303)

## Аксессуары

### Чертеж с размерами

Тип  
RKC4.4T-2/TEL

Идент. №  
6625013

Кабельный соединитель, розетка M12, прямая, 4-конт., длина кабеля: 2 м, материал оболочки: ПВХ, черн.; сертификат cULus; возможны другие длины и материалы кабеля см. [www.turck.com](http://www.turck.com)

