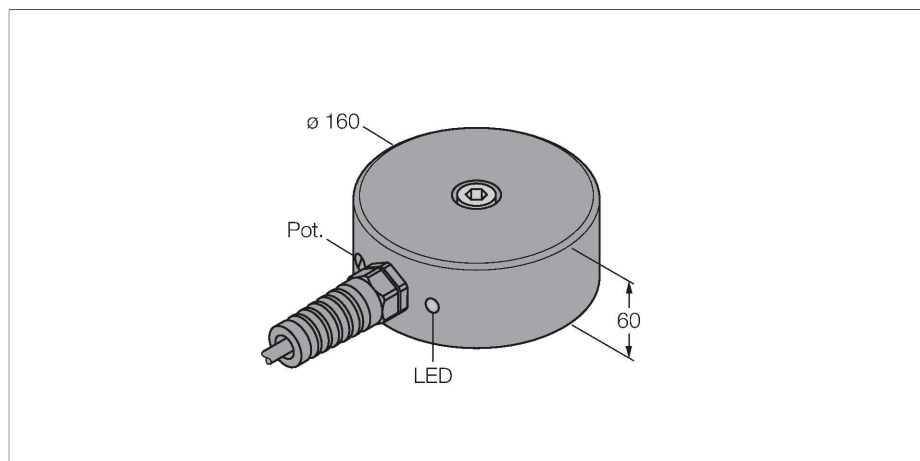


NI100-Q160-AP44X/S120

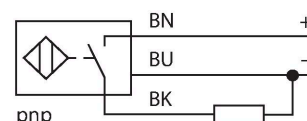
Индуктивный датчик – с расширенным диапазоном температуры



Свойства

- диаметр 160 мм, высота 60 мм
- верхняя активная поверхность
- пластмасса, PP GR-20
- регулируемая чувствительность
- для температуры до +120°C
- 3-проводн. DC, 10...55 В DC
- нормально открытый ррр-выход
- кабельное соединение

Схема подключения

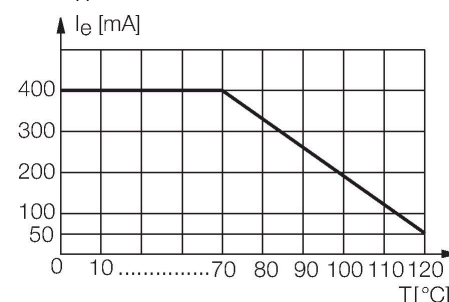


Технические характеристики

Тип	NI100-Q160-AP44X/S120
Идент. №	1440012
Номинальная дистанция срабатывания	100 мм
Условия монтажа	Не заподлицо
Безопасное рабочее расстояние	$\leq (0,81 \times S_n)$ мм
Корректировочные коэффициенты	St37 = 1; Al = 0.3; нерж. сталь = 0.7; Ms = 0.4
повторяемость (стабильность) позиционирования	≤ 2 % полн. шкалы
Температурный дрейф	$\leq \pm 10$ % $\leq \pm 20$ %, $\geq +70$ °C
Гистерезис	3...15 %
Температура окружающей среды	-25...+120 °C
Рабочее напряжение	10...55 В =
Остаточная пульсация	≤ 10 % U_{ss}
Номинальный рабочий ток (DC)	≤ 400 мА
Ток холостого хода	≤ 20 мА
Остаточный ток	≤ 0.1 мА
Испытательное напряжение изоляции	≤ 0.5 кВ
Защита от короткого замыкания	да / Циклический
Падение напряжения при I_e	≤ 2 В
Защита от обрыва / обратной полярности	да / Полный
Выходная функция	3-проводн., НО контакт, PNP
Частота переключения	0.05 кГц
Конструкция	Прямоугольный, Q160
Размеры	160 x 160 x 60 мм

Принцип действия

Индуктивные датчики разработаны для бесконтактного (без износа) детектирования металлических объектов. Для этого используют высокочастотное электромагнитное AC поле, взаимодействующее с мишенью. В индуктивных датчиках это поле генерируют при помощи LC резонансного контура с катушкой с ферритовым сердечником. Специальные версии индуктивных датчиков могут использоваться при температуре от -60°C до +250°C.

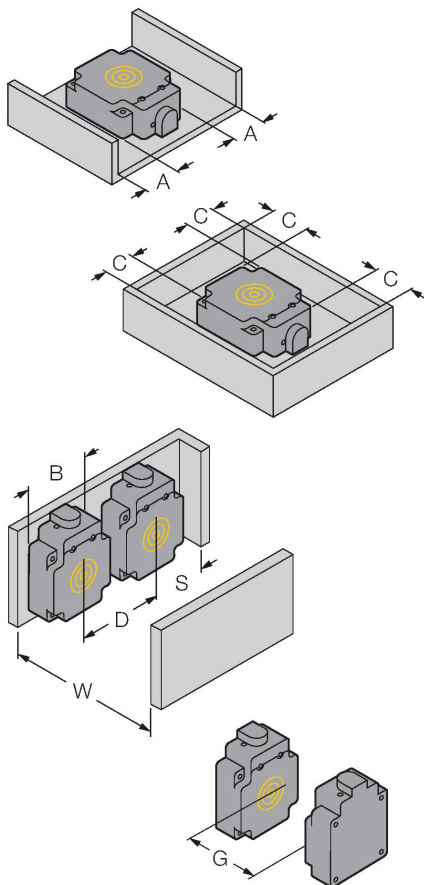


Технические характеристики

Материал корпуса	Пластмасса, PPO, Черный
Материал активной поверхности	ПФО, черн.
Электрическое подключение	Кабель
Качество кабеля	Ø 6 мм, SiHSi, Силикон, 2 м
Поперечное сечение проводника	3x0.75 мм ²
Вибростойкость	55 Гц (1 мм)
Ударопрочность	30 г (11 мс)
Степень защиты	IP67
Индикация состояния переключения	светодиод, желтый
В объем поставки включены:	пластмассовые монтажные винты, гексагональные, M16 x 2

Указания по монтажу

Инструкция по монтажу/Описание



Расстояние D	3 x B
Расстояние W	3 x Sn
Расстояние S	1,5 x B
Расстояние G	6 x Sn
Расстояние N	2 x Sn
Расстояние A	1 x Sn
Расстояние C	2 x Sn
Ширина активной области B	160 мм