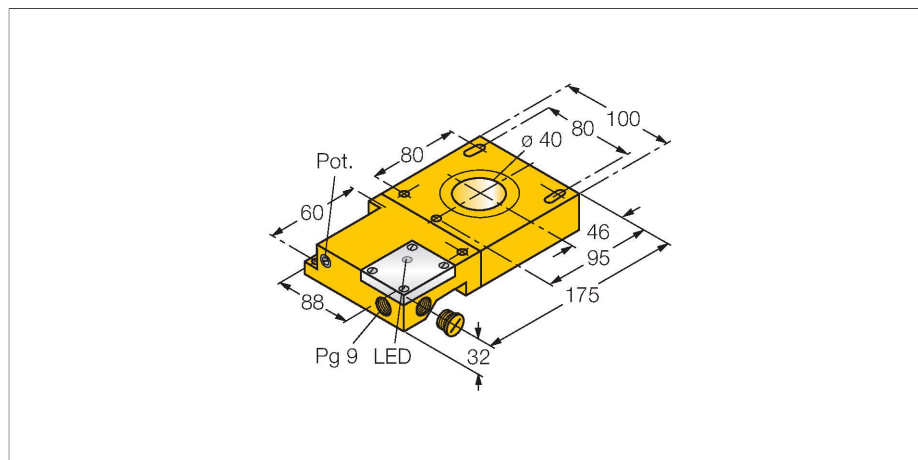


# NI40R-S32SR-VP44X

## индуктивный датчик – Кольцевой датчик



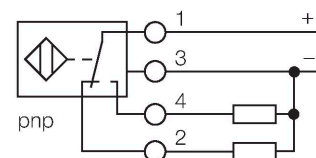
### Свойства

- прямоугольный, высота 32 мм
- пластмасса, ABS
- Настраиваемый статический выход
- Регулировка чувствительности потенциометром
- Модульная конструкция, кольцевой зонд и переключающий усилитель также могут устанавливаться отдельно
- Мин. длина выходного импульса 100 мс
- 4-проводн. DC, 10...55 В DC
- переключаемый, ррр-выход
- терминальная коробка

### Технические характеристики

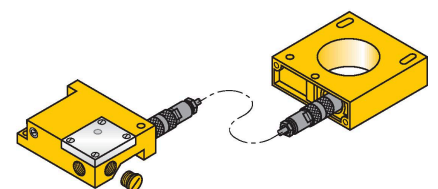
Тип	NI40R-S32SR-VP44X
Идент. №	1440005
Диаметр внутреннего кольца D	40 мм
Диаметр стальной проволоки (St37)	≥ 1 мм
повторяемость (стабильность) позиционирования	≤ 2 % полн. шкалы
Остановка пульсации	≥ 5 мс
Длительность импульса на выходе	≥ 100 мс ±20 %
Температура окружающей среды	-25...+70 °C
Рабочее напряжение	10...55 В =
Остаточная пульсация	≤ 10 % U <sub>ss</sub>
Номинальный рабочий ток (DC)	≤ 200 мА
Ток холостого хода	≤ 20 мА
Остаточный ток	≤ 0.1 мА
Испытательное напряжение изоляции	≤ 0.5 кВ
Защита от короткого замыкания	да / Циклический
Падение напряжения при I <sub>0</sub>	≤ 1.8 В
Защита от обрыва / обратной полярности	да / Полный
Выходная функция	4-проводн., Дополнительный контакт, PNP
Частота переключения	0.008 кГц
Конструкция	Кольцевой датчик, S32SR
Размеры	175 x 100 x 32 мм
Материал корпуса	Пластмасса, ABS
Электрическое подключение	Клеммная коробка
Тело катушки индуктивности	пластмасса, ABS
Вибростойкость	55 Гц (1 мм)

### Схема подключения



### Принцип действия

Индуктивные датчики разработаны для бесконтактного (без износа) детектирования металлических объектов. Для этого используют высокочастотное электромагнитное AC поле, взаимодействующее с мишенью. Индуктивные кольцевые датчики генерируют это поле в LC резонансном контуре. Мишень действует как сердечник катушки.

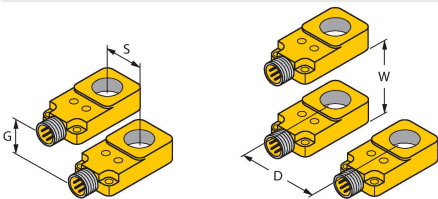


## Технические характеристики

Ударопрочность	30 g (11 мс)
Степень защиты	IP65
Средняя наработка до отказа	2283 лет в соответствии с SN 29500- (Изд. 99) 40 °C
Индикация состояния переключения	светодиод, желтый
В объем поставки включены:	кабельный уплотнитель, заглушка

## Указания по монтажу

### Инструкция по монтажу/Описание

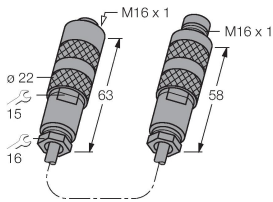


Расстояние D	150 мм
Расстояние W	150 мм
Расстояние S	150 мм
Расстояние G	150 мм

## Аксессуары

### ADAPTER CABLE RING 1.6M

14306



Адаптерный кабель позволяет отдельно устанавливать кольцевой датчик и переключающий усилитель; коаксиальный кабель: RG58 C/U 50 Ом