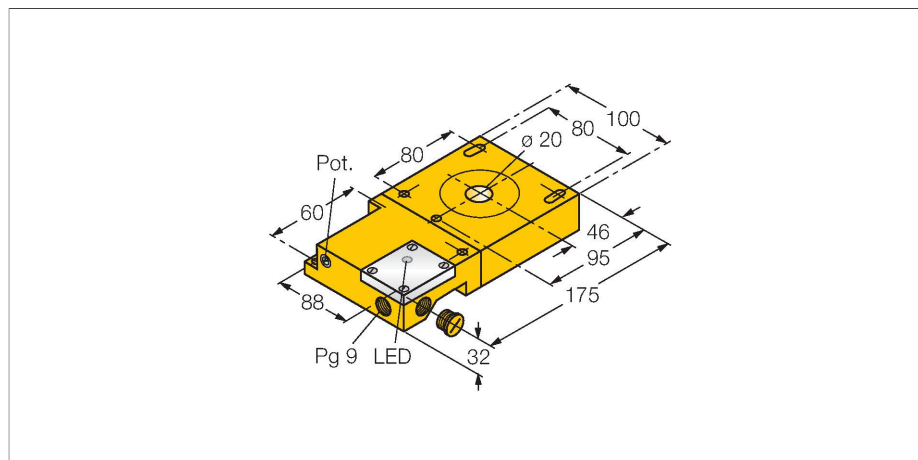


NI20R-S32SR-VP44X

индуктивный датчик – Кольцевой датчик



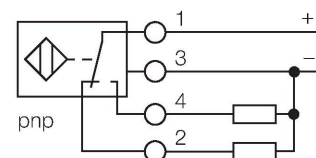
Свойства

- прямоугольный, высота 32 мм
- пластмасса, ABS
- Настраиваемый статический выход
- Регулировка чувствительности потенциометром
- Модульная конструкция, кольцевой зонд и переключающий усилитель также могут устанавливаться отдельно
- Мин. длина выходного импульса 100 мс
- 4-проводн. DC, 10...55 В DC
- переключаемый, ррр-выход
- терминальная коробка

Технические характеристики

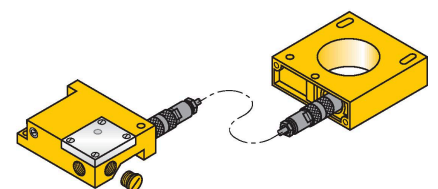
Тип	NI20R-S32SR-VP44X
Идент. №	1440001
Диаметр внутреннего кольца D	20 мм
Диаметр стальной проволоки (St37)	≥ 0.4 мм
повторяемость (стабильность) позиционирования	≤ 2 % полн. шкалы
Остановка пульсации	≥ 5 мс
Длительность импульса на выходе	≥ 100 мс ±20 %
Температура окружающей среды	-25...+70 °C
Рабочее напряжение	10...55 В =
Остаточная пульсация	≤ 10 % U _{ss}
Номинальный рабочий ток (DC)	≤ 200 мА
Ток холостого хода	≤ 20 мА
Остаточный ток	≤ 0.1 мА
Испытательное напряжение изоляции	≤ 0.5 кВ
Защита от короткого замыкания	да / Циклический
Падение напряжения при I ₀	≤ 1.8 В
Защита от обрыва / обратной полярности	да / Полный
Выходная функция	4-проводн., Дополнительный контакт, PNP
Частота переключения	0.008 кГц
Конструкция	Кольцевой датчик, S32SR
Размеры	175 x 100 x 32 мм
Материал корпуса	Пластмасса, ABS
Электрическое подключение	Клеммная коробка
Тело катушки индуктивности	пластмасса, ABS
Вибростойкость	55 Гц (1 мм)

Схема подключения



Принцип действия

Индуктивные датчики разработаны для бесконтактного (без износа) детектирования металлических объектов. Для этого используют высокочастотное электромагнитное AC поле, взаимодействующее с мишенью. Индуктивные кольцевые датчики генерируют это поле в LC резонансном контуре. Мишень действует как сердечник катушки.

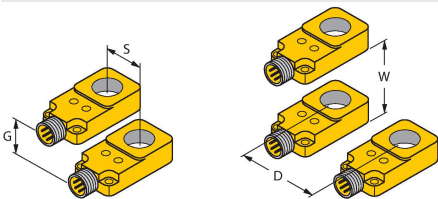


Технические характеристики

Ударопрочность	30 g (11 мс)
Степень защиты	IP65
Средняя наработка до отказа	2283 лет в соответствии с SN 29500- (Изд. 99) 40 °C
Индикация состояния переключения	светодиод, желтый
В объем поставки включены:	кабельный уплотнитель, заглушка

Указания по монтажу

Инструкция по монтажу/Описание

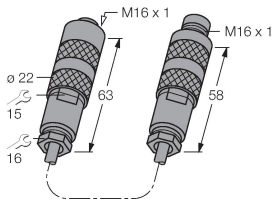


Расстояние D	150 мм
Расстояние W	150 мм
Расстояние S	150 мм
Расстояние G	150 мм

Аксессуары

ADAPTER CABLE RING 1.6M

14306



Адаптерный кабель позволяет отдельно устанавливать кольцевой датчик и переключающий усилитель; коаксиальный кабель: RG58 C/U 50 Ом