

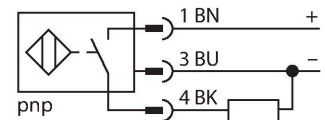
# BI20R-W30S-AP6X-H1141

## индуктивный датчик – Кольцевой датчик

### Свойства

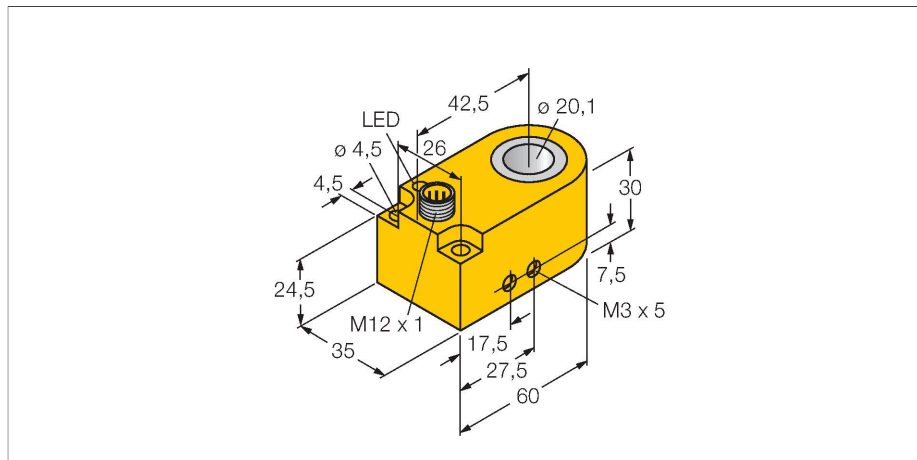
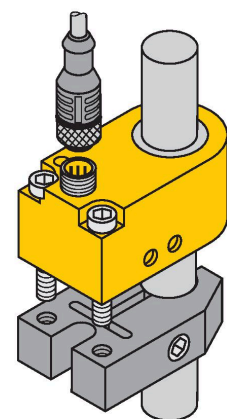
- прямоугольный, высота 30 мм
- пластмасса, PA12-GF30
- Настраиваемый статический выход
- Мин. длина выходного импульса 100 мс
- 3-проводн. DC, 10...30 В DC
- нормально открытый rnp-выход
- разъем M12 x 1

### Схема подключения



### Принцип действия

Индуктивные датчики разработаны для бесконтактного (без износа) детектирования металлических объектов. Для этого используют высокочастотное электромагнитное АС поле, взаимодействующее с мишенью. Индуктивные кольцевые датчики генерируют это поле в LC резонансном контуре. Мишень действует как сердечник катушки.



### Технические характеристики

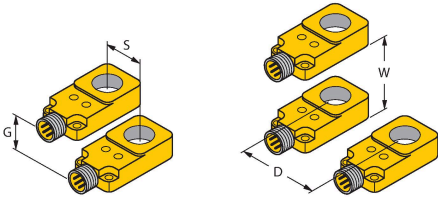
Тип	BI20R-W30S-AP6X-H1141
Идент. №	1403231
Диаметр внутреннего кольца D	20.1 мм
Диаметр стального шара (DIN 5401)	≥ 4 мм
Скорость пролета	40 м/с
Остановка пульсации	≥ 5 мс
Длительность импульса на выходе	≥ 100 мс ±20 %
Температура окружающей среды	-25...+70 °C
Рабочее напряжение	10...30 В =
Остаточная пульсация	≤ 10 % U <sub>ss</sub>
Номинальный рабочий ток (DC)	≤ 200 мА
Ток холостого хода	≤ 15 мА
Остаточный ток	≤ 0.1 мА
Испытательное напряжение изоляции	≤ 0.5 кВ
Защита от короткого замыкания	да / Циклический
Падение напряжения при I <sub>o</sub>	≤ 1.8 В
Защита от обрыва / обратной полярности	да / Полный
Выходная функция	3-проводн., НО контакт, PNP
Частота переключения	0.008 кГц
Конструкция	Кольцевой датчик, W30S
Размеры	60 x 35 x 30 мм
Материал корпуса	Пластмасса, PA12-GF30
Электрическое подключение	Разъем, M12 x 1
Тело катушки индуктивности	пластмасса, POM
Вибростойкость	55 Гц (1 мм)
Ударопрочность	30 г (11 мс)
Степень защиты	IP67

## Технические характеристики

Средняя наработка до отказа	2283 лет в соответствии с SN 29500- (Изд. 99) 40 °C
Индикация состояния переключения	светодиод, желтый

## Указания по монтажу

### Инструкция по монтажу/Описание

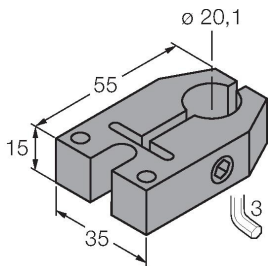


Расстояние D	40 мм
Расстояние W	55 мм
Расстояние S	20 мм
Расстояние G	40 мм

## Аксессуары

BS-BI20R-W30

6900401



Монтажный кронштейн для установки кольцевых датчиков непосредственно на трубу; диапазон фиксации 19...20 мм; материал: POM

## Аксессуары

Чертеж с размерами

Тип

Идент. №

RKC4T-2/TEL

6625010

Кабельный соединитель, розетка M12, прямая, 3-конт., длина кабеля: 2 м, материал оболочки: ПВХ, черн.; сертификат cULus; возможны другие длины и материалы кабеля см. [www.turck.com](http://www.turck.com)

