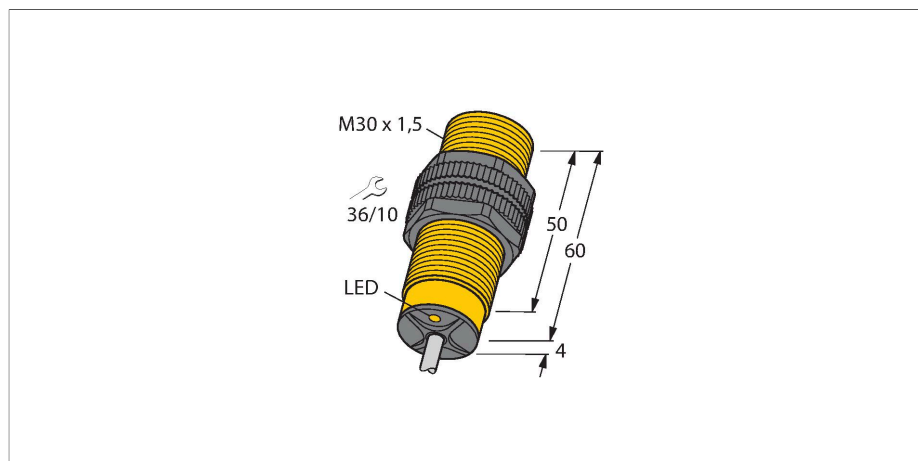


# NI15-S30-AZ3X/S100

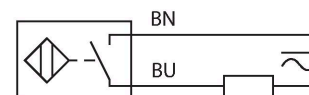
## Индуктивный датчик – с расширенным диапазоном температуры



### Свойства

- цилиндр с резьбой, M30 x 1.5
- пластмасса, PA12-GF30
- для температуры до +100°C
- 2-проводн. AC, 20...250 В AC
- 2-проводн. DC, 10...300 В DC
- нормально открытый
- кабельное соединение

### Схема подключения

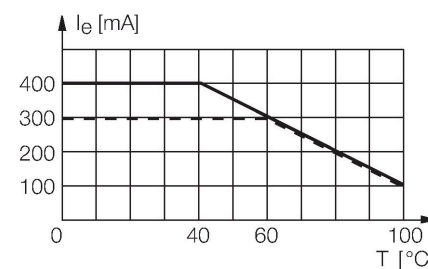


### Технические характеристики

Тип	NI15-S30-AZ3X/S100
Идент. №	13758
Номинальная дистанция срабатывания	15 мм
Условия монтажа	Не заподлицо
Безопасное рабочее расстояние	$\leq (0,81 \times S_n)$ мм
Корректировочные коэффициенты	St37 = 1; Al = 0.3; нерж. сталь = 0.7; Ms = 0.4
повторяемость (стабильность) позиционирования	$\leq 2$ % полн. шкалы
Температурный дрейф	$\leq \pm 10$ % $\leq \pm 20$ %, $\geq +70$ °C
Гистерезис	3...15 %
Температура окружающей среды	-25...+100 °C
Рабочее напряжение	20...250 В AC
Рабочее напряжение	10...300 В =
Номинальный рабочий ток (AC)	$\leq 400$ mA
Номинальный рабочий ток (DC)	$\leq 300$ mA
Номинальный рабочий ток	см. кривую зависимости силы тока от температуры
Частота	$\geq 50$ ... $\leq 60$ Гц
Остаточный ток	$\leq 1.7$ mA
Испытательное напряжение изоляции	$\leq 1.5$ кВ
Ток пиковой нагрузки	$\leq 8$ A ( $\leq 10$ мсек макс. 5 Гц)
Падение напряжения при $I_e$	$\leq 6$ В
Выходная функция	2-проводн., НО контакт
Минимальный рабочий ток	$\geq 3$ mA
Частота переключения	0.02 кГц

### Принцип действия

Индуктивные датчики разработаны для бесконтактного (без износа) детектирования металлических объектов. Для этого используют высокочастотное электромагнитное AC поле, взаимодействующее с мишенью. В индуктивных датчиках это поле генерируют при помощи LC резонансного контура с катушкой с ферритовым сердечником. Специальные версии индуктивных датчиков могут использоваться при температуре от -60°C до +250°C.



## Технические характеристики

Конструкция	Цилиндр с резьбой, M30 × 1,5
Размеры	64 мм
Материал корпуса	Пластмасса, PA12-GF30
Материал активной поверхности	пластмасса, PA12-GF30
Колпачок	пластмасса, EPTR
Макс. момент затяжки корпусной гайки	5 Нм
Электрическое подключение	Кабель
Качество кабеля	Ø 5.2 мм, LifYY-T105, ПВХ, 2 м
Поперечное сечение проводника	2x0.5 мм <sup>2</sup>
Вибростойкость	55 Гц (1 мм)
Ударопрочность	30 г (11 мс)
Степень защиты	IP67
Средняя наработка до отказа	2283 лет в соответствии с SN 29500- (Изд. 99) 40 °C
Индикация состояния переключения	светодиод, красный

## Указания по монтажу

### Инструкция по монтажу/Описание



Расстояние D	3 x B
Расстояние W	3 x Sn
Расстояние T	3 x B
Расстояние S	1.5 x B
Расстояние G	6 x Sn
Расстояние N	2 x Sn
Диаметр активной области B	Ø 30 мм

## Аксессуары

QM-30

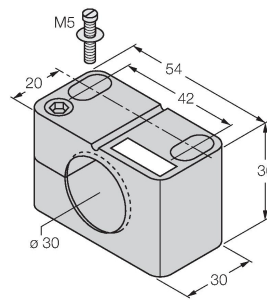
6945103



Зажим-фиксатор для быстрой установки; материал: Хромированная латунь. Наружная резьба M36 × 1,5. Примечание. При использовании кронштейнов для быстрого монтажа дистанция переключения датчиков приближения может меняться.

BST-30B

6947216



Монтажный зажим для цилиндрических резьбовых датчиков, с упором; материал: PA6

MW-30

6945005



Монтажный кронштейн для цилиндрических резьбовых датчиков; материал: Нержавеющая сталь A2 1.4301 (AISI 304)

BSS-30

6901319



Монтажный зажим для цилиндрических гладких и резьбовых датчиков; материал: Полипропилен