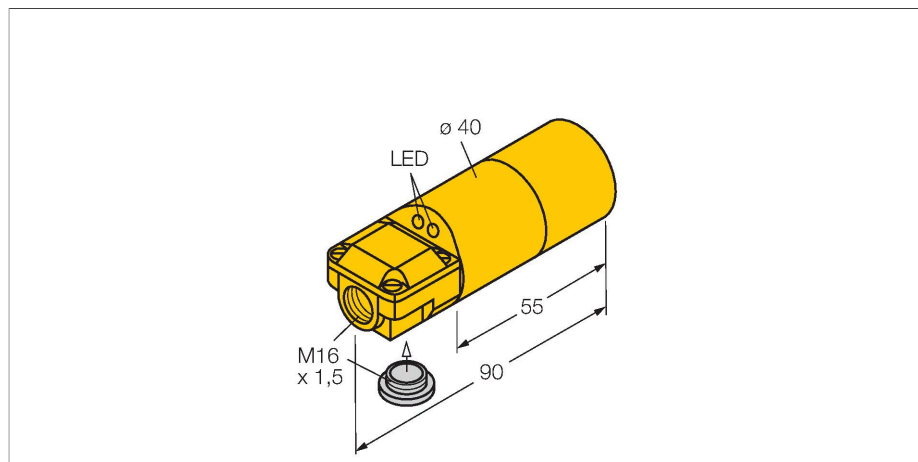


NI30-K40SR-FZ3X2

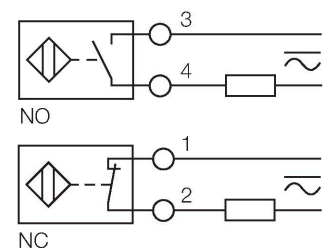
Индуктивный датчик



Свойства

- 2 кабельных входа (аксиальный, радиальный)
- гладкий цилиндр, диаметр 40 мм
- пластмасса, ABS
- 2-проводной AC, 20...250 В AC
- 2-проводной DC, 10...300 В DC
- программируемый выход (н.о./н.з.)
- терминальная коробка

Схема подключения

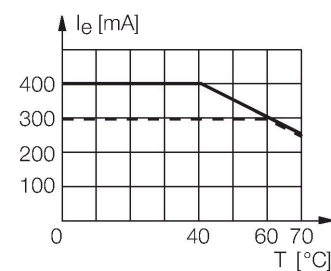


Технические характеристики

Тип	NI30-K40SR-FZ3X2
Идент. №	13425
Номинальная дистанция срабатывания	30 мм
Условия монтажа	Не заподлицо
Безопасное рабочее расстояние	$\leq (0,81 \times S_n)$ мм
Корректировочные коэффициенты	St37 = 1; Al = 0.3; нерж. сталь = 0.7; Ms = 0.4
повторяемость (стабильность) позиционирования	≤ 2 % полн. шкалы
Температурный дрейф	$\leq \pm 10$ %
Гистерезис	3...15 %
Температура окружающей среды	-25...+70 °C
Рабочее напряжение	20...250 В AC
Рабочее напряжение	10...300 В =
Номинальный рабочий ток (DC)	≤ 300 mA
Частота	$\geq 50... \leq 60$ Гц
Остаточный ток	≤ 1.7 mA
Испытательное напряжение изоляции	≤ 1.5 кВ
Ток пиковой нагрузки	≤ 8 A (≤ 10 мсек макс. 5 Гц)
Падение напряжения при I_s	≤ 6 В
Выходная функция	2-проводн., Программируемое подключение
Минимальный рабочий ток	≥ 3 mA
Частота переключения	0.02 кГц
Конструкция	Гладкий цилиндр, 40 мм
Размеры	90 мм
Материал корпуса	Пластмасса, ABS, Желтый
Материал активной поверхности	пластмасса, ABS, желт.

Принцип действия

Индуктивные датчики обнаруживают металлические объекты без контакта и без износа. Для этого используется высокочастотное электромагнитное AC поле взаимодействующее с мишенью. Индуктивные датчики генерируют данное поле с помощью RLC цепи с ферритовой катушкой.

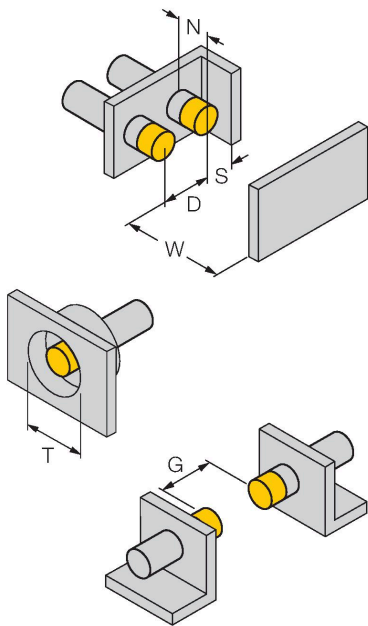


Технические характеристики

Электрическое подключение	Клеммная коробка
Прижимная способность	$\leq 2.5 \text{ мм}^2$
Вибростойкость	55 Гц (1 мм)
Ударопрочность	30 г (11 мс)
Степень защиты	IP67
Средняя наработка до отказа	2283 лет в соответствии с SN 29500- (Изд. 99) 40 °C
Индикатор рабочего напряжения	светодиод, зел.
Индикация состояния переключения	светодиод, красный
В объем поставки включены:	BS40, кабельный уплотнитель, заглушка

Указания по монтажу

Инструкция по монтажу/Описание



Расстояние D	3 x B
Расстояние W	3 x Sn
Расстояние T	3 x B
Расстояние S	1.5 x B
Расстояние G	6 x Sn
Расстояние N	40 мм
Диаметр активной области B	$\varnothing 40 \text{ мм}$