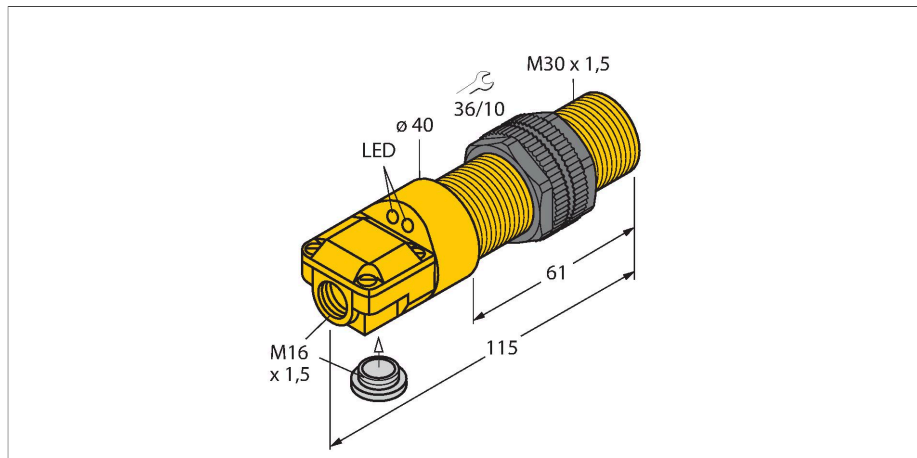


# NI15-P30SR-FZ3X2

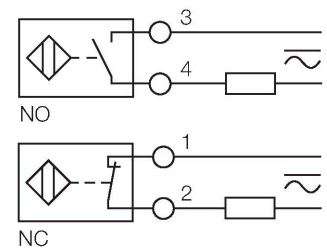
## Индуктивный датчик



### Свойства

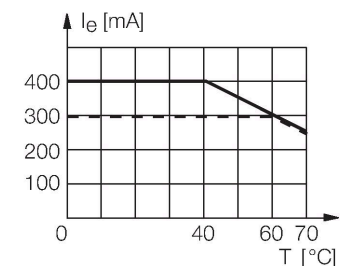
- 2 кабельных входа (радиальный, осевой)
- цилиндр с резьбой, M30 x 1.5
- пластмасса, ABS
- 2-проводной AC, 20...250 В AC
- 2-проводной DC, 10...300 В DC
- программируемый выход (н.о./н.з.)
- терминальная коробка

### Схема подключения



### Принцип действия

Индуктивные датчики обнаруживают металлические объекты без контакта и без износа. Для этого используется высокочастотное электромагнитное AC поле взаимодействующее с мишенью. Индуктивные датчики генерируют данное поле с помощью RLC цепи с ферритовой катушкой.



### Технические характеристики

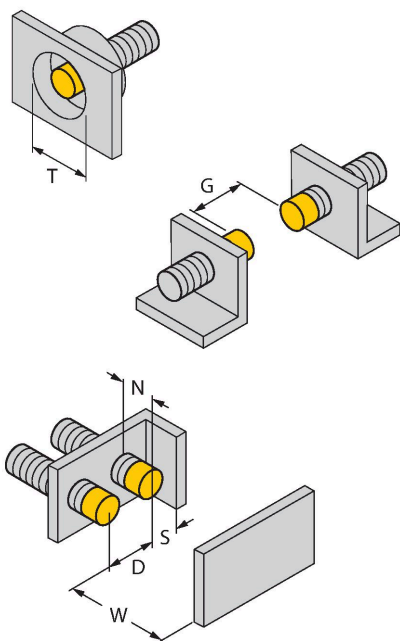
Тип	NI15-P30SR-FZ3X2
Идент. №	13421
Номинальная дистанция срабатывания	15 мм
Условия монтажа	Не заподлицо
Безопасное рабочее расстояние	$\leq (0,81 \times S_n)$ мм
Корректировочные коэффициенты	St37 = 1; Al = 0.3; нерж. сталь = 0.7; Ms = 0.4
повторяемость (стабильность) позиционирования	$\leq 2$ % полн. шкалы
Температурный дрейф	$\leq \pm 10$ %
Гистерезис	3...15 %
Температура окружающей среды	-25...+70 °C
Рабочее напряжение	20...250 В AC
Рабочее напряжение	10...300 В =
Номинальный рабочий ток (DC)	$\leq 300$ mA
Частота	$\geq 50 \dots \leq 60$ Гц
Остаточный ток	$\leq 1.7$ mA
Испытательное напряжение изоляции	$\leq 1.5$ кВ
Ток пиковой нагрузки	$\leq 8$ A ( $\leq 10$ мсек макс. 5 Гц)
Падение напряжения при I <sub>o</sub>	$\leq 6$ В
Выходная функция	2-проводн., Программируемое подключение
Минимальный рабочий ток	$\geq 3$ mA
Частота переключения	0.02 кГц
Конструкция	Цилиндр с резьбой, M30 x 1,5
Размеры	115 мм
Материал корпуса	Пластмасса, ABS
Материал активной поверхности	пластмасса, ABS

## Технические характеристики

Макс. момент затяжки корпусной гайки	5 Нм
Электрическое подключение	Клеммная коробка
Прижимная способность	≤ 2.5 мм <sup>2</sup>
Вибростойкость	55 Гц (1 мм)
Ударопрочность	30 г (11 мс)
Степень защиты	IP67
Средняя наработка до отказа	2283 лет в соответствии с SN 29500- (Изд. 99) 40 °C
Индикатор рабочего напряжения	светодиод, зел.
Индикация состояния переключения	светодиод, красный
В объем поставки включены:	кабельный уплотнитель, заглушка

## Указания по монтажу

### Инструкция по монтажу/Описание



Расстояние D	3 x B
Расстояние W	3 x Sn
Расстояние T	3 x B
Расстояние S	1.5 x B
Расстояние G	6 x Sn
Расстояние N	2 x Sn
Диаметр активной области В	

## Аксессуары

**QM-30** 6945103

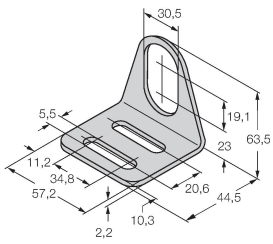
Зажим-фиксатор для быстрой установки; материал: Хромированная латунь. Наружная резьба M36 × 1,5. Примечание. При использовании кронштейнов для быстрого монтажа дистанция переключения датчиков приближения может меняться.

**BST-30B** 6947216

Монтажный зажим для цилиндрических резьбовых датчиков, с упором; материал: PA6

MW-30

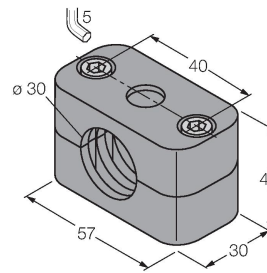
6945005



Монтажный кронштейн для цилиндрических резьбовых датчиков; материал: Нержавеющая сталь A2 1.4301 (AISI 304)

BSS-30

6901319



Монтажный зажим для цилиндрических гладких и резьбовых датчиков; материал: Полипропилен