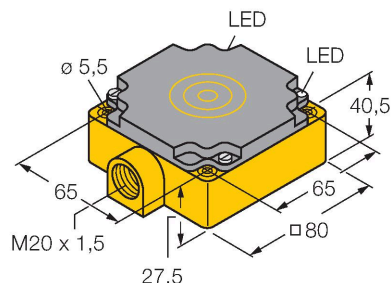


NI40-CP80-FZ3X2

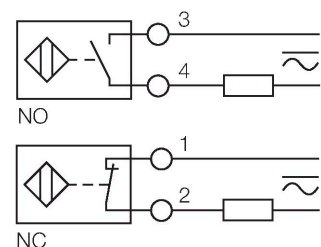
Индуктивный датчик



Свойства

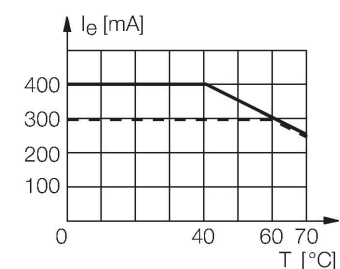
- прямоугольный, высота 410 мм
- пластмасса, PBT-GF30-V0
- 2-проводной AC, 20...250 В AC
- 2-проводной DC, 10...300 В DC
- программируемый выход (н.о./н.з.)
- терминальная коробка

Схема подключения



Принцип действия

Индуктивные датчики обнаруживают металлические объекты без контакта и без износа. Для этого используется высокочастотное электромагнитное AC поле взаимодействующее с мишенью. Индуктивные датчики генерируют данное поле с помощью RLC цепи с ферритовой катушкой.



Технические характеристики

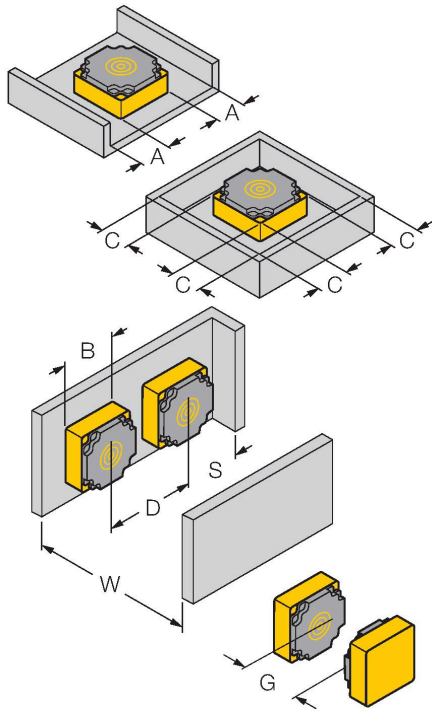
Тип	NI40-CP80-FZ3X2
Идент. №	13405
Номинальная дистанция срабатывания	40 мм
Условия монтажа	Не заподлицо
Безопасное рабочее расстояние	≤ (0,81 × S _n) мм
Корректировочные коэффициенты	St37 = 1; Al = 0.3; нерж. сталь = 0.7; Ms = 0.4
повторяемость (стабильность) позиционирования	≤ 2 % полн. шкалы
Температурный дрейф	≤ ± 10 %
Гистерезис	3...15 %
Температура окружающей среды	-25...+70 °C
Рабочее напряжение	20...250 В AC
Рабочее напряжение	10...300 В =
Номинальный рабочий ток (DC)	≤ 300 мА
Частота	≥ 50...≤ 60 Гц
Остаточный ток	≤ 1.7 мА
Испытательное напряжение изоляции	≤ 1.5 кВ
Ток пиковой нагрузки	≤ 8 А (≤ 10 мсек макс. 5 Гц)
Падение напряжения при I _e	≤ 6 В
Выходная функция	2-проводн., Программируемое подключение
Минимальный рабочий ток	≥ 3 мА
Частота переключения	0.01 кГц
Конструкция	Прямоугольный, CP80
Размеры	80 x 80 x 41 мм
Материал корпуса	Пластмасса, PBT-GF30-V0
Материал активной поверхности	PBT-GF30-V0

Технические характеристики

Электрическое подключение	Клеммная коробка
Прижимная способность	$\leq 2.5 \text{ мм}^2$
Вибростойкость	55 Гц (1 мм)
Ударопрочность	30 g (11 мс)
Степень защиты	IP67
Средняя наработка до отказа	2283 лет в соответствии с SN 29500- (Изд. 99) 40 °C
Индикатор рабочего напряжения	светодиод, зел.
Индикация состояния переключения	светодиод, красный

Указания по монтажу

Инструкция по монтажу/Описание



Расстояние D	3 x B
Расстояние W	3 x Sn
Расстояние S	1,5 x B
Расстояние G	6 x Sn
Расстояние A	1 x B
Расстояние C	1 x B
Ширина активной области B	80 мм