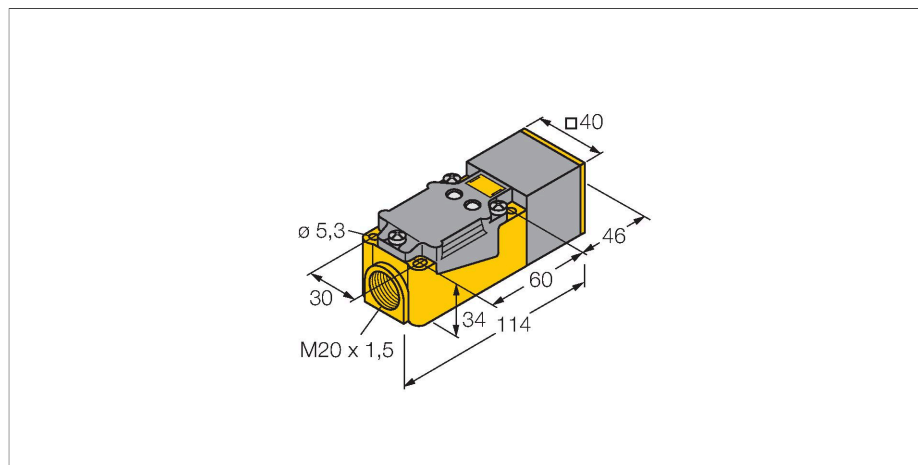


NI20NF-CP40-FZ3X2

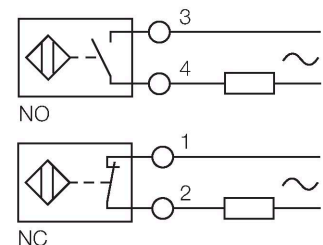
Индуктивный датчик – с селективными характеристиками



Свойства

- Прямоугольный, высота 40 мм
- Изменяемая ориентация активной поверхности в 9 направлениях
- Пластик, PBT-GF30-V0
- детектирует только неферромагнитные металлы
- Переменный ток, 2-проводн., 20...250 В AC
- НЗ/НО программируемый
- Клеммная коробка

Схема подключения

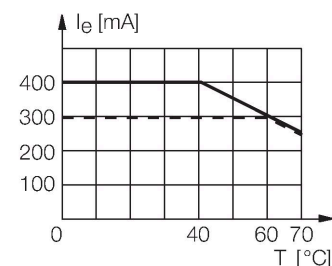


Технические характеристики

Тип	NI20NF-CP40-FZ3X2
Идент. №	13284
Номинальная дистанция срабатывания	20 мм
Условия монтажа	Не заподлицо
Безопасное рабочее расстояние	$\leq (0,81 \times S_n)$ мм
повторяемость (стабильность) позиционирования	≤ 2 % полн. шкалы
Температурный дрейф	$\leq \pm 10$ %
Гистерезис	3...15 %
Температура окружающей среды	0...+60 °C
Рабочее напряжение	20...250 В AC
Частота	$\geq 50... \leq 60$ Гц
Остаточный ток	≤ 1.7 mA
Испытательное напряжение изоляции	≤ 1.5 кВ
Ток пиковой нагрузки	≤ 8 A (≤ 10 мсек макс. 5 Гц)
Падение напряжения при I_o	≤ 6 В
Выходная функция	2-проводн., Программируемое подключение
Минимальный рабочий ток	≥ 3 mA
Класс защиты	□
Частота переключения	0.02 кГц
Конструкция	Прямоугольный, CP40
Размеры	114 x 40 x 40 мм
Материал корпуса	Пластмасса, PBT-GF30-V0, Черный
Материал активной поверхности	пластмасса, PBT-GF30-V0, желт.
Электрическое подключение	Клеммная коробка

Принцип действия

Индуктивные датчики разработаны для бесконтактного (без износа) детектирования металлических объектов. Для этой цели используют высокочастотное электромагнитное AC поле, взаимодействующее с мишенью. Индуктивные датчики с селективными характеристиками серии NF обнаруживают только цветные металлы.

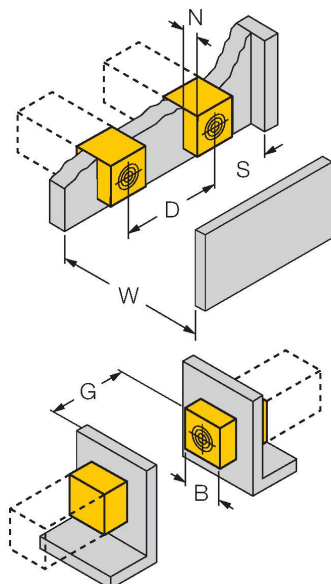


Технические характеристики

Прижимная способность	≤ 2.5 мм ²
Вибростойкость	55 Гц (1 мм)
Ударопрочность	30 г (11 мс)
Степень защиты	IP67
Средняя наработка до отказа	348 лет в соответствии с SN 29500- (Изд. 99) 40 °C
Индикатор рабочего напряжения	светодиод, зел.
Индикация состояния переключения	светодиод, красный

Указания по монтажу

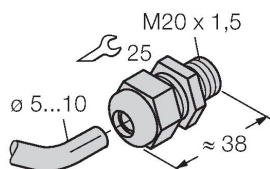
Инструкция по монтажу/Описание



Расстояние D	3 x B
Расстояние W	3 x Sn
Расстояние S	1,5 x B
Расстояние G	6 x Sn
Расстояние N	1 x B
Ширина активной области B	40 мм

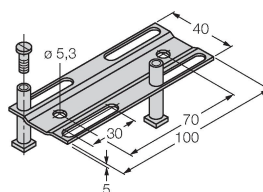
Аксессуары

STRM M20X1.5 SCHWARZ 6965902



Кабельный ввод M20 x 1,5

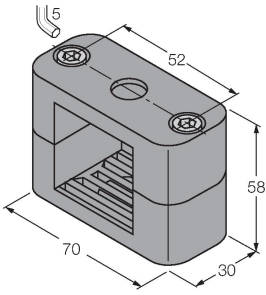
Adjusting bar JS 025/037 69429



Монтажная направляющая для прямоугольных корпусов СК/СР40; материал: нерж.сталь 1.4301

BSS-CP40

6901318



Монтажный зажим для
прямоугольных корпусов 40 × 40
мм; материал: Полипропилен