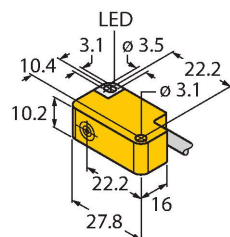


# BI2-Q10S-AZ31X

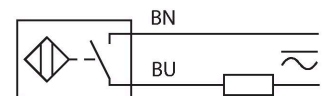
## Индуктивный датчик



### Свойства

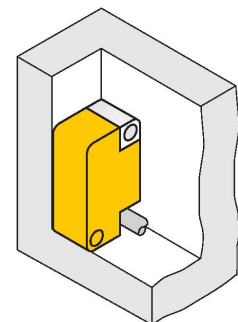
- Прямоугольный, высота 10.2 мм
- Активная сторона сбоку
- Вывод кабеля возможен со всех сторон
- Пластик, PP-GF20
- 2-проводн. AC, 20...250 В AC
- 2-проводн. DC, 10...300 В DC
- нормально открытый
- кабельное соединение

### Схема подключения



### Принцип действия

Индуктивные датчики обнаруживают металлические объекты без контакта и без износа. Для этого используется высокочастотное электромагнитное AC поле взаимодействующее с мишенью. Индуктивные датчики генерируют данное поле с помощью RLC цепи с ферритовой катушкой.



### Технические характеристики

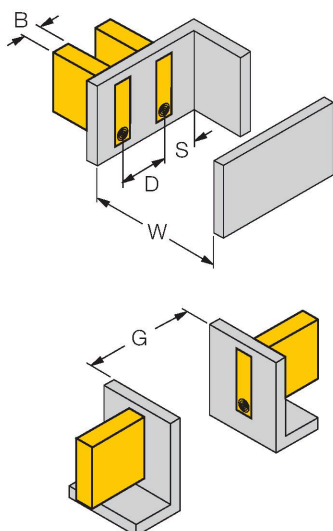
Тип	BI2-Q10S-AZ31X
Идент. №	1309100
Номинальная дистанция срабатывания	2 мм
Условия монтажа	Заподлицо
Безопасное рабочее расстояние	≤ (0,81 × S <sub>n</sub> ) мм
Корректировочные коэффициенты	St37 = 1; Al = 0.3; нерж. сталь = 0.7; Ms = 0.4
повторяемость (стабильность) позиционирования	≤ 2 % полн. шкалы
Температурный дрейф	≤ ± 10 %
Гистерезис	3...15 %
Температура окружающей среды	-25...+70 °C
Рабочее напряжение	20...250 В AC
Рабочее напряжение	10...300 В =
Номинальный рабочий ток (AC)	≤ 100 мА
Номинальный рабочий ток (DC)	≤ 100 мА
Частота	≥ 50...≤ 60 Гц
Остаточный ток	≤ 1.7 мА
Испытательное напряжение изоляции	≤ 1.5 кВ
Ток пиковой нагрузки	≤ 1 А (≤ 10 мсек макс. 5 Гц)
Падение напряжения при I <sub>o</sub>	≤ 6 В
Выходная функция	2-проводн., НО контакт
Минимальный рабочий ток	≥ 3 мА
Частота переключения	0.02 кГц
Конструкция	Прямоугольный, Q10S
Размеры	27.8 x 16 x 10.2 мм
Материал корпуса	Пластмасса, PP-GF20
Материал активной поверхности	PP-GF20

## Технические характеристики

Электрическое подключение	Кабель
Качество кабеля	Ø 3 мм, Серый, Lif9Y-11Y, ПУР, 2 м
Поперечное сечение проводника	2x0.14 мм <sup>2</sup>
Вибростойкость	55 Гц (1 мм)
Ударопрочность	30 г (11 мс)
Степень защиты	IP67
Средняя наработка до отказа	2283 лет в соответствии с SN 29500- (Изд. 99) 40 °C
Индикация состояния переключения	светодиод, Желтый

## Указания по монтажу

### Инструкция по монтажу/Описание



Расстояние D	2 x B
Расстояние W	3 x Sn
Расстояние S	1 x B
Расстояние G	6 x Sn
Ширина активной области B	10.2 мм