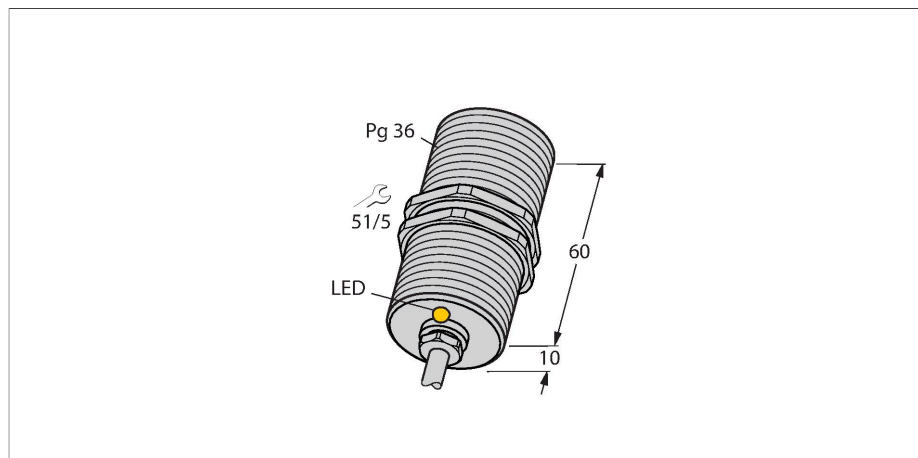


BI20-G47-AZ3X

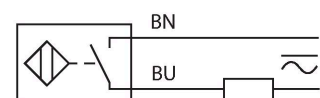
Индуктивный датчик



Свойства

- резьбовой цилиндр, PG36
- хромированная латунь
- 2-проводн. AC, 20...250 В AC
- 2-проводн. DC, 10...300 В DC
- нормально открытый
- кабельное соединение

Схема подключения

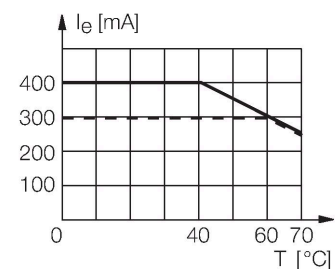


Технические характеристики

| | |
|---|---|
| Тип | BI20-G47-AZ3X |
| Идент. № | 13088 |
| Номинальная дистанция срабатывания | 20 мм |
| Условия монтажа | Заподлицо |
| Безопасное рабочее расстояние | $\leq (0,81 \times S_n)$ мм |
| Корректировочные коэффициенты | St37 = 1; Al = 0.3; нерж. сталь = 0.7; Ms = 0.4 |
| повторяемость (стабильность) позиционирования | ≤ 2 % полн. шкалы |
| Температурный дрейф | $\leq \pm 10$ % |
| Гистерезис | 3...15 % |
| Температура окружающей среды | -25...+70 °C |
| Рабочее напряжение | 20...250 В AC |
| Рабочее напряжение | 10...300 В = |
| Номинальный рабочий ток (AC) | ≤ 400 mA |
| Номинальный рабочий ток (DC) | ≤ 300 mA |
| Частота | $\geq 50 \dots \leq 60$ Гц |
| Остаточный ток | ≤ 1.7 mA |
| Испытательное напряжение изоляции | ≤ 1.5 кВ |
| Ток пиковой нагрузки | ≤ 8 A (≤ 10 мсек макс. 5 Гц) |
| Падение напряжения при I_s | ≤ 6 В |
| Выходная функция | 2-проводн., НО контакт |
| Минимальный рабочий ток | ≥ 3 mA |
| Частота переключения | 0.02 кГц |
| Конструкция | Цилиндр с резьбой, G47 |
| Размеры | 70 мм |
| Материал корпуса | Металл, CuZn, Хромированный |
| Материал активной поверхности | пластмасса, PA12-GF30 |

Принцип действия

Индуктивные датчики обнаруживают металлические объекты без контакта и без износа. Для этого используется высокочастотное электромагнитное AC поле взаимодействующее с мишенью. Индуктивные датчики генерируют данное поле с помощью RLC цепи с ферритовой катушкой.

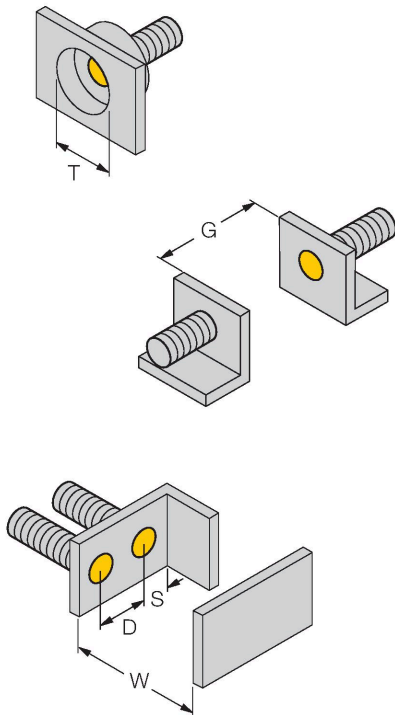


Технические характеристики

| | |
|--------------------------------------|--|
| Колпачок | пластмасса, PA66-GF25 |
| Макс. момент затяжки корпусной гайки | 90 Нм |
| Электрическое подключение | Кабель |
| Качество кабеля | Ø 5.2 мм, LifYY, ПВХ, 2 м |
| Поперечное сечение проводника | 3x0.75 мм ² |
| Вибростойкость | 55 Гц (1 мм) |
| Ударопрочность | 30 г (11 мс) |
| Степень защиты | IP67 |
| Средняя наработка до отказа | 2283 лет в соответствии с SN 29500- (Изд. 99) 40 °C |
| Индикация состояния переключения | светодиод, красный |

Указания по монтажу

Инструкция по монтажу/Описание



Расстояние D 2 x B

Расстояние W 3 x Sn

Расстояние T 3 x B

Расстояние S 1.5 x B

Расстояние G 6 x Sn

Диаметр активной области B Ø 47 мм

Аксессуары

MW47

69452

Монтажный кронштейн; материал:
Стальная пластина, оцинкованная

