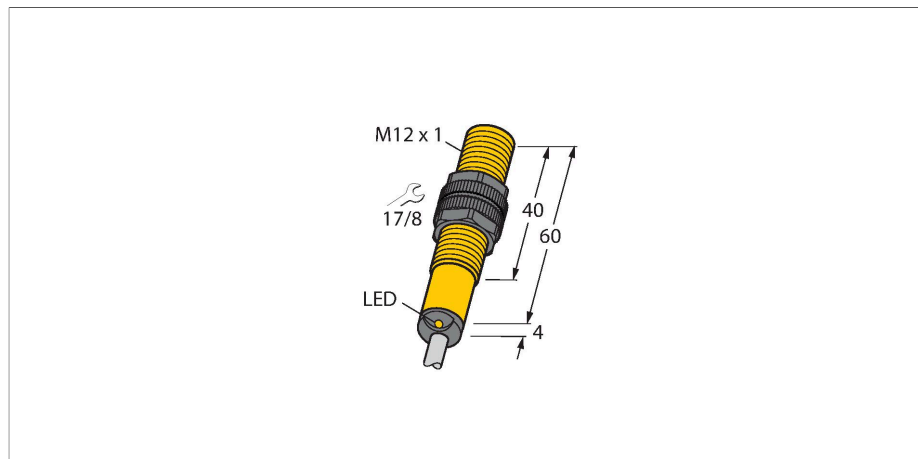


BI2-S12-AZ31X/S100

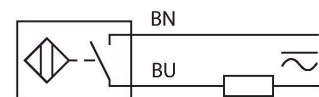
Индуктивный датчик – с расширенным диапазоном температуры



Свойства

- резьбовой цилиндр, M12 x 1
- пластмасса, PA12-GF30
- для температуры до +100°C
- 2-проводн. AC, 20...250 В AC
- 2-проводн. DC, 10...300 В DC
- нормально открытый
- кабельное соединение

Схема подключения

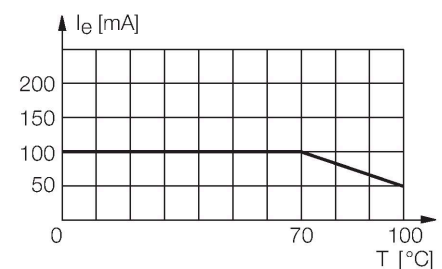


Технические характеристики

Тип	BI2-S12-AZ31X/S100
Идент. №	1302001
Номинальная дистанция срабатывания	2 мм
Условия монтажа	Заподлицо
Безопасное рабочее расстояние	$\leq (0,81 \times S_n)$ мм
Корректировочные коэффициенты	St37 = 1; Al = 0.3; нерж. сталь = 0.7; Ms = 0.4
повторяемость (стабильность) позиционирования	≤ 2 % полн. шкалы
Температурный дрейф	$\leq \pm 10$ % $\leq \pm 20$ %, $\geq +70$ °C
Гистерезис	3...15 %
Температура окружающей среды	-25...+100 °C
Рабочее напряжение	20...250 В AC
Рабочее напряжение	10...300 В =
Номинальный рабочий ток (AC)	≤ 100 mA
Номинальный рабочий ток (DC)	≤ 100 mA
Номинальный рабочий ток	см. кривую зависимости силы тока от температуры
Частота	≥ 50 ... ≤ 60 Гц
Остаточный ток	≤ 1.7 mA
Испытательное напряжение изоляции	≤ 1.5 кВ
Ток пиковой нагрузки	≤ 1 A (≤ 10 мсек макс. 5 Гц)
Падение напряжения при I _e	≤ 6 В
Выходная функция	2-проводн., НО контакт
Минимальный рабочий ток	≥ 3 mA
Частота переключения	0.02 кГц

Принцип действия

Индуктивные датчики разработаны для бесконтактного (без износа) детектирования металлических объектов. Для этого используют высокочастотное электромагнитное AC поле, взаимодействующее с мишенью. В индуктивных датчиках это поле генерируют при помощи LC резонансного контура с катушкой с ферритовым сердечником. Специальные версии индуктивных датчиков могут использоваться при температуре от -60°C до +250°C.



Технические характеристики

Конструкция	Цилиндр с резьбой, M12 × 1
Размеры	60 мм
Материал корпуса	Пластмасса, PA12-GF30
Материал активной поверхности	пластмасса, PA12-GF30
Колпачок	пластмасса, EPTR
Макс. момент затяжки корпусной гайки	1 Нм
Электрическое подключение	Кабель
Качество кабеля	Ø 5.2 мм, LifYY-T105, ПВХ, 2 м
Поперечное сечение проводника	2x0.5 мм ²
Вибростойкость	55 Гц (1 мм)
Ударопрочность	30 г (11 мс)
Степень защиты	IP67
Средняя наработка до отказа	2283 лет в соответствии с SN 29500- (Изд. 99) 40 °C
Индикация состояния переключения	светодиод, красный

Указания по монтажу

Инструкция по монтажу/Описание



Расстояние D	2 x B
Расстояние W	3 x Sn
Расстояние T	3 x B
Расстояние S	1.5 x B
Расстояние G	6 x Sn
Диаметр активной области B	Ø 12 мм

Аксессуары

QM-12

6945101



Зажим-фиксатор для быстрой установки; материал: Хромированная латунь. Наружная резьба M16 × 1. Примечание. При использовании кронштейнов для быстрого монтажа дистанция переключения датчиков приближения может меняться.

BST-12B

6947212



Монтажный зажим для цилиндрических резьбовых датчиков, с упором; материал: PA6

MW-12

6945003



Монтажный кронштейн для цилиндрических резьбовых датчиков; материал: Нержавеющая сталь A2 1.4301 (AISI 304)

BSS-12

6901321



Монтажный зажим для цилиндрических гладких и резьбовых датчиков; материал: Полипропилен