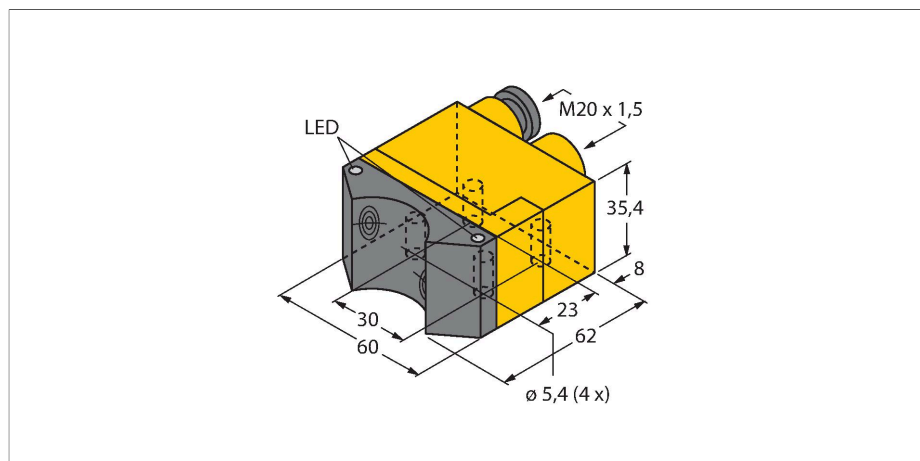


NI4-DSU35TC-2Y1X2

Индуктивный датчик – Сдвоенный датчик для приводов вращения



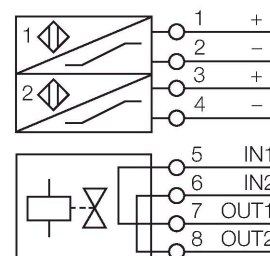
Свойства

- прямоугольный, тип корпуса DSU35
- пластмасса, PP-GF30-VO
- 2 выхода для мониторинга положения приводов вращения
- Монтаж на любой стандартный привод
- 2-проводн. DC, ном. 8.2 В DC
- 2 x выход соотв. DIN EN 60947-5-6 (NAMUR)
- терминальная коробка
- ATEX категория II 2 G, Ex зона 1
- ATEX категория II 1 D, Ex зона 20
- SIL2 (Режим пониженных требований) по IEC 61508, PL в соответствии с ISO 13849-1 при HFT0
- SIL3 (Режим всех требований) по IEC 61508, PL e в соответствии с ISO 13849-1 при конфигурации с резервированием HFT1

Технические характеристики

Тип	NI4-DSU35TC-2Y1X2
Идент. №	1051004
Номинальная дистанция срабатывания	4 мм
Условия монтажа	Не заподлицо
Корректировочные коэффициенты	St37 = 1; Al = 0.3; нерж. сталь = 0.7; Ms = 0.4
повторяемость (стабильность) позиционирования	≤ 2 % полн. шкалы
Температурный дрейф	≤ ± 10 %
Гистерезис	1...10 %
Температура окружающей среды	-25...+70 °C
Выходная функция	4-проводн., NAMUR
Контроль вентиляей	Exi (max. 30 V)
Частота переключения	0.05 кГц
Напряжение	ном. 8.2 В =
Потребляемый ток в неактивном режиме	≥ 2.1 мА
Потребляемый ток возбуждения	≤ 1.2 мА
Допущен в соответствии с	КЕМА 02 АТЕХ 1090Х
Внутренняя емкость (C)/индуктивность (L)	150 нФ / 150 мкГн
Маркировка устройства	Ⓔ II 2 G Ex ia IIC T6 Gb / II 1 D Ex ia IIC T95 °C Da (макс. U _i = 20 В, I _i = 60 мА, P _i = 200 мВт)
Предупреждение	Избегайте статического заряда
Конструкция	сдвоенный датчик для позиционеров клапанов, DSU35
Размеры	62 x 60 x 35.4 мм

Схема подключения

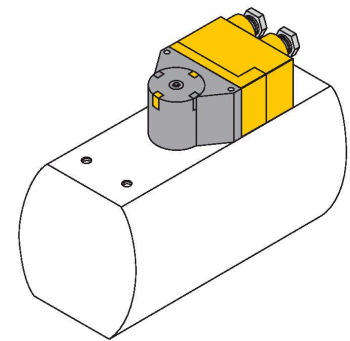


Принцип действия

Индуктивные датчики разработаны для бесконтактного (без износа) детектирования металлических объектов. Сдвоенные датчики разработаны специально для детектирования положения приводов вращения. Они сочетают надежность бесконтактных индуктивных датчиков с гибкостью модулярной системы корпусов.

Технические характеристики

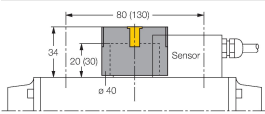
Материал корпуса	Пластмасса, PP-GF30, Желтый
Материал активной поверхности	пластмасса, PP-GF30, черн.
Макс. момент затяжки корпусной гайки	3 Нм
Электрическое подключение	Клеммная коробка
Прижимная способность	≤ 2.5 мм ²
Вибростойкость	55 Гц (1 мм)
Ударопрочность	30 г (11 мс)
Степень защиты	IP67
Средняя наработка до отказа	6198 лет в соответствии с SN 29500- (Изд. 99) 40 °C
Индикация состояния переключения	2 x светодиод, желтый / красный
В объем поставки включены:	2 кабельных уплотнителя (синий), 1 заглушка



Аксессуары

BTS-DSU35-EB1

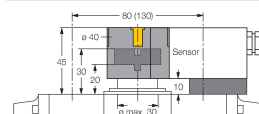
6900225



Комплект актуатора (позиционирующий элемент) для сдвоенных датчиков; демпф. конечное положение; схема отверстий на поверхности соединителя: 80 × 30 мм и 130 × 30 мм; высота соединительного вала (удлинитель вала): 20 мм (30 мм) / Ø: макс. 30 мм

BTS-DSU35-Z01

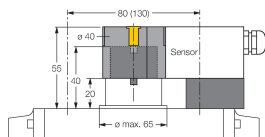
6900229



Монтажный набор для сдвоенных датчиков для больших актуаторов вращательного движения; Ø разделительной пластины и пружинного кольца: макс. 65 мм; схема отверстий на поверхности соединителя: 30 × 80 мм (30 × 130 мм); высота соединительного вала (удлинитель вала): 20 мм / Ø: макс. 30 мм

BTS-DSU35-Z02

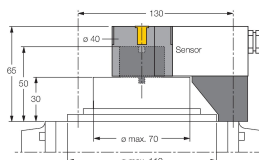
6900230



Монтажный набор для сдвоенных датчиков для больших актуаторов вращательного движения; Ø разделительной пластины и пружинного кольца: макс. 65 мм; схема отверстий на поверхности соединителя: 30 × 80 мм (30 × 130 мм); высота соединительного вала (удлинитель вала): 20 мм (30 мм) / Ø: макс. 40 мм

BTS-DSU35-Z03

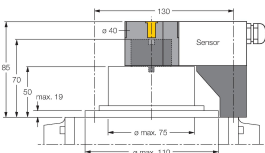
6900231



Монтажный набор для сдвоенных датчиков для больших актуаторов вращательного движения; Ø разделительной пластины и пружинного кольца: макс. 110 мм; схема отверстий на поверхности соединителя: 30 × 130 мм; высота соединительного вала (удлинитель вала): 30 мм / Ø: макс. 70 мм

BTS-DSU35-Z07

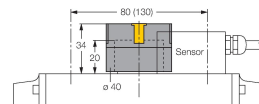
6900403



Монтажный набор для сдвоенных датчиков для больших актуаторов вращательного движения; Ø разделительной пластины и пружинного кольца: макс. 110 мм; схема отверстий на поверхности соединителя: 30 × 130 мм; высота соединительного вала (удлинитель вала): 50 мм / Ø: макс. 75 мм

BTS-DSU35-EBE3

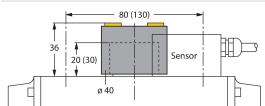
6901070



Комплект актуатора (позиционирующий элемент) для сдвоенных датчиков; демпф. конечное положение; настраиваемые точки "открыто" и "закрыто"; схема отверстий на поверхности соединителя: 80 × 30 мм и 130 × 30 мм; высота соединительного вала (удлинитель вала): 20 мм / Ø: макс. 30 мм

BTS-DSU35-EU2

6900455



Набор для сдвоенных датчиков положения клапана (руск); конечное положение не демпфированное для приводов вращения по и против часовой стрелки; конфигурация отверстий на поверхности фланца 80 × 30 мм

и 130 x 30 мм; соединительный вал
высотой 20 (30) мм / макс. Ø 30 мм

#####

Использование по назначению	Это устройство соответствует директиве 2014/34/ЕС и пригодно для использования во взрывоопасных областях согласно EN 60079-0:2012 + A11 и EN 60079-11:2012. Кроме того, пригоден для использования в системе обеспечения безопасности, в т.ч. SIL2 в соответствии с IEC 61508. При определении возможности и корректности применения необходимо соблюдение национальных директивных документов.
Для использования во взрывоопасных зонах в соответствии с классификацией	II 2 G и II 1 D (Группа II, категория 2 G, электрическое оборудование для газовой атмосферы и категории 1 D, электрическое оборудование для атмосферы с высокой запыленностью).
Маркировка (см. на приборе или в технической документации)	⊕ II 2 G и Ex ia IIC T6 Gb и ⊕ II 1 D Ex ia III C T95 °C Da согласно EN 60079-0, -11
Допустимая локальная температура окружающей среды	-25...+70 °C
Установка / Ввод в эксплуатацию	Этот прибор должен устанавливаться, подсоединяться и эксплуатироваться подготовленным и квалифицированным персоналом. Квалифицированный персонал должен обладать знаниями в области классов защиты, директивных документов, касающихся эксплуатации электрического оборудования во взрывоопасных зонах. Проверьте, соответствует ли классификация и маркировка прибора реальным условиям применения. Этот прибор должен подсоединяться исключительно к цепям класса Ex i в соответствии с EN 60079-0 и EN 60079-11. Необходимо соблюдать максимально допустимые значения электрических параметров. После присоединения к другим цепям датчик не должен использоваться во взрывоопасных условиях Ex i. Если прибор подсоединялся к электрическому оборудованию, необходима последующая проверка его искробезопасности в соответствии с требованиями EN60079-14. Внимание! При использовании в системах безопасности необходимо соблюдать все содержание руководства по безопасности.
Инструкции по установке и монтажу	Избегайте статического заряда на поверхности пластмассовых приборов и кабелей. Очистка поверхности допускается только с помощью слегка влажной ткани. Не производите монтаж прибора в потоке пыли и не допускайте покрытия прибора пылью. Прибор и подключающие кабели должны быть защищены от возможных механических повреждений. Необходимо также экранирование прибора от сильных электро-магнитных полей. Данные по конфигурации пинов и электрическая спецификация указаны на маркировке и в техническом описании. Для того, чтобы избежать загрязнения устройства, удаляйте имеющиеся заглушки кабельных вводов только непосредственно перед включением прибора и монтажом розетки.
Специальные условия для обеспечения безопасной работы	избегает атмосферных зарядов
Ремонт и техническое обслуживание	Прибор не ремонтпригоден. Любой ремонт или изменения в конструкции прибора, произведенные не производителем, влекут за собой аннулирование допуска прибора к эксплуатации. Важнейшие данные из сертификата прибора приводятся.