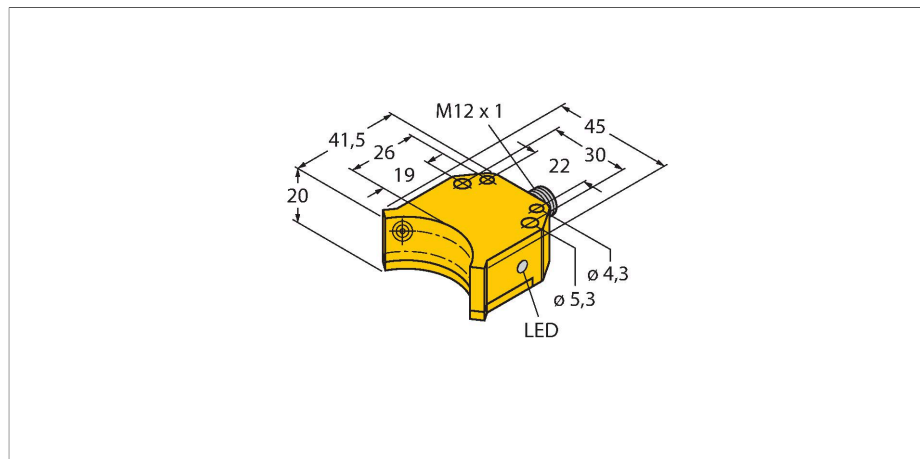


NI4-DS20-2Y1X2-H1140

Индуктивный датчик – Сдвоенный датчик для приводов вращения



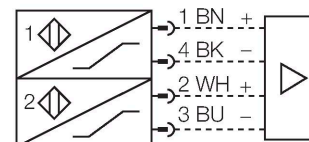
Свойства

- прямоугольный, тип корпуса DS20
- пластмасса, PBT-GF30-VO
- 2 переключающих выхода для мониторинга положения приводов вращения
- Монтаж на любой стандартный привод
- 2-проводн. DC, ном. 8.2 В DC
- 2 выхода соотв. DIN EN 60947-5-6 (NAMUR)
- разъем M12 x 1
- ATEX категория II 1 G, Ex зона 0
- ATEX категория II 1 D, Ex зона 20
- SIL2 (Режим пониженных требований) по IEC 61508, PL в соответствии с ISO 13849-1 при HFT0
- SIL3 (Режим всех требований) по IEC 61508, PL e в соответствии с ISO 13849-1 при конфигурации с резервированием HFT1

Технические характеристики

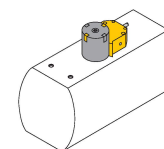
Тип	NI4-DS20-2Y1X2-H1140
Идент. №	1050001
Номинальная дистанция срабатывания	4 мм
Условия монтажа	Не заподлицо
Корректировочные коэффициенты	St37 = 1; Al = 0.3; нерж. сталь = 0.7; Ms = 0.4
повторяемость (стабильность) позиционирования	≤ 2 % полн. шкалы
Температурный дрейф	≤ ± 10 %
Гистерезис	1...10 %
Температура окружающей среды	-25...+70 °C
Выходная функция	4-проводн., NAMUR
Частота переключения	0.05 кГц
Напряжение	ном. 8.2 В =
Потребляемый ток в неактивном режиме	≥ 2.1 мА
Потребляемый ток возбуждения	≤ 1.2 мА
Допущен в соответствии с	KEMA 02 ATEX 1090X
Внутренняя емкость (C)/индуктивность (L)	150 нФ / 150 мкГн
Маркировка устройства	II 1 G Ex ia IIC T6 Ga/II 1 D Ex ia IIIC T95 °C Da (макс. U _i = 20 В, I _i = 60 мА, P _i = 200 мВт)
Конструкция	сдвоенный датчик для позиционеров клапанов, DS20
Размеры	42 x 45 x 20 мм
Материал корпуса	Пластмасса, PBT-GF30-VO
Материал активной поверхности	пластмасса, PBT-GF30-VO

Схема подключения



Принцип действия

Индуктивные датчики разработаны для бесконтактного (без износа) детектирования металлических объектов. Сдвоенные датчики разработаны специально для детектирования положения приводов вращения. Они сочетают надежность бесконтактных индуктивных датчиков с гибкостью модульной системы корпусов.



Технические характеристики

Макс. момент затяжки корпусной гайки	3 Нм
Электрическое подключение	Разъем, M12 × 1
Вибростойкость	55 Гц (1 мм)
Ударопрочность	30 г (11 мс)
Степень защиты	IP67
Средняя наработка до отказа	6198 лет в соответствии с SN 29500- (Изд. 99) 40 °C
Индикация состояния переключения	2 x светодиод, красный / красный

Аксессуары

	<p>BTS-DS20-TP1 6900155</p> <p>Комплект актуатора (позиционирующий элемент) для сдвоенных датчиков; демпф. конечное положение; схема отверстий на поверхности соединителя: 80 × 30 мм; высота соединительного вала (удлинитель вала): 20 мм / Ø: макс. 30 мм</p>		<p>BTS-DS20-TK1 6900156</p> <p>Комплект актуатора (позиционирующий элемент) для сдвоенных датчиков; демпф. конечное положение; схема отверстий на поверхности соединителя: 80 × 30 мм (130 × 30 мм); высота соединительного вала (удлинитель вала): 30 мм / Ø: макс. 30 мм</p>
	<p>BTS-DS20-KEY 6900136</p> <p>Комплект актуатора (позиционирующий элемент) для сдвоенных датчиков; демпф. конечное положение; настройка точки переключения; схема отверстий на поверхности соединителя: 80 × 30 мм (130 × 30 мм); высота соединительного вала (удлинитель вала): 20 мм / Ø: макс. 22 мм</p>		<p>IMC-DI-22EX-PNO/24VDC 7560003</p> <p>2-channel isolating switching amplifier with M12x1 males, for peripheral use, IP67, zones 2/22, input circuits II(1) Ex ia, PNP transistor output NO</p>

Аксессуары

Чертеж с размерами	Тип	Идент. №	
	<p>RKC4.441T-2/TEB</p>	<p>6628444</p>	<p>Кабельный соединитель, розетка M12, прямая, 4-конт., длина кабеля: 2 м, материал оболочки: ПВХ, черн.; сертификат cULus; возможны другие длины и материалы кабеля см. www.turck.com</p>

#####

<p>Использование по назначению</p>	<p>Это устройство соответствует директиве 2014/34/ЕС и пригодно для использования во взрывоопасных областях согласно EN 60079-0:2012 + A11 и EN 60079-11:2012. Кроме того, пригоден для использования в системе обеспечения безопасности, в т.ч. SIL2 в соответствии с IEC 61508. Для видов производств, подлежащих регламентированию национальными предписаниями и директивами, необходимо придерживаться этих предписаний.</p>
<p>Для использования во взрывоопасных зонах в соответствии с классификацией</p>	<p>II 1 G и II 1 D (Группа II, категория 1 G, электрическое оборудование для газовой атмосферы и категории 1 D, электрическое оборудование для условий высокой запыленности).</p>
<p>Маркировка (см. на приборе или в технической документации)</p>	<p>⊕ II 1 G и Ex ia IIC T6 Ga и ⊕ II 1 D Ex ia IIIC T95 °C Da согласно EN 60079-0, -11</p>
<p>Допустимая локальная температура окружающей среды</p>	<p>-25...+70 °C</p>
<p>Установка / Ввод в эксплуатацию</p>	<p>Этот прибор должен устанавливаться, подсоединяться и эксплуатироваться подготовленным и квалифицированным персоналом. Квалифицированный персонал должен обладать знаниями в области классов защиты, директивных документов, касающихся эксплуатации электрического оборудования во взрывоопасных зонах. Проверьте, соответствует ли классификация и маркировка прибора реальным условиям применения.</p>
<p></p>	<p>Этот прибор должен подсоединяться исключительно к цепям класса Ex i в соответствии с EN 60079-0 и EN 60079-11. Необходимо соблюдать максимально допустимые значения электрических параметров. После присоединения к другим цепям датчик не должен использоваться во взрывоопасных условиях Ex i. Если прибор подсоединялся к электрическому оборудованию, необходима последующая проверка его искробезопасности в соответствии с требованиями EN60079-14. Внимание! При использовании в системах безопасности необходимо соблюдать все содержание руководства по безопасности.</p>
<p>Инструкции по установке и монтажу</p>	<p>Избегайте статического заряда на поверхности пластиковых приборов и кабелей. Очистка поверхности допускается только с помощью слегка влажной ткани. Не производите монтаж прибора в потоке пыли и не допускайте покрытия прибора пылью. Прибор и подключающие кабели должны быть защищены от возможных механических повреждений. Необходимо также экранирование прибора от сильных электро-магнитных полей. Данные по конфигурации пинов и электрическая спецификация указаны на маркировке и в техническом описании. Для того, чтобы избежать загрязнения устройства, удаляйте имеющиеся заглушки кабельных вводов только непосредственно перед включением прибора и монтажом розетки.</p>
<p>Ремонт и техническое обслуживание</p>	<p>Прибор не ремонтпригоден. Любой ремонт или изменения в конструкции прибора, произведенные не производителем, влекут за собой аннулирование допуска прибора к эксплуатации. Важнейшие данные из сертификата прибора приводятся.</p>