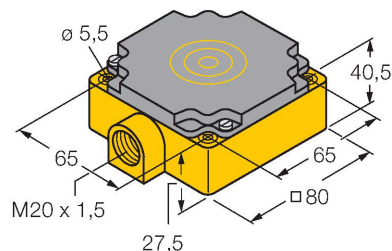


# NI40-CP80-Y1/S100

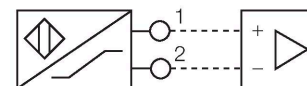
## Индуктивный датчик – с расширенным диапазоном температуры



### Свойства

- прямоугольный, высота 410 мм
- пластмасса, PBT-GF30-V0
- для температуры до +100°C
- 2-проводн. DC, ном. 8.2 В DC
- выход соотв. DIN EN 60947-5-6 (NAMUR)
- терминальная коробка
- ATEX категория II 2 G, Ex зона 1
- ATEX категория II 1 D, Ex зона 20 при температуре до +70°C
- SIL2 в соответствии с IEC 61508

### Схема подключения



### Технические характеристики

Тип	NI40-CP80-Y1/S100
Идент. №	10404
Номинальная дистанция срабатывания	40 мм
Условия монтажа	Не заподлицо
Безопасное рабочее расстояние	$\leq (0,81 \times S_n)$ мм
Корректировочные коэффициенты	St37 = 1; Al = 0.3; нерж. сталь = 0.7; Ms = 0.4
повторяемость (стабильность) позиционирования	$\leq 2$ % полн. шкалы
Температурный дрейф	$\leq \pm 10$ % $\leq \pm 20$ %, $\geq +70$ °C
Гистерезис	1...10 %
Температура окружающей среды	-25...+100 °C Для взрывоопасных зон см. указания по применению
Выходная функция	2-проводн., NAMUR
Частота переключения	0.1 кГц
Напряжение	ном. 8.2 В =
Потребляемый ток в неактивном режиме	$\geq 2.1$ мА
Потребляемый ток возбуждения	$\leq 1.2$ мА
Допущен в соответствии с	КЕМА 02 ATEX 1090X
Внутренняя емкость (C <sub>i</sub> )/индуктивность (L <sub>i</sub> )	250 нФ / 350 мкГн
Маркировка устройства	Ⓔ II 2 G Ex ia IIC T6 Gb / II 1 D Ex ia IIC T95 °C Da (макс. U <sub>i</sub> = 20 В, I <sub>i</sub> = 60 мА, P <sub>i</sub> = 200 мВт)
Предупреждение	Избегайте статического заряда

### Принцип действия

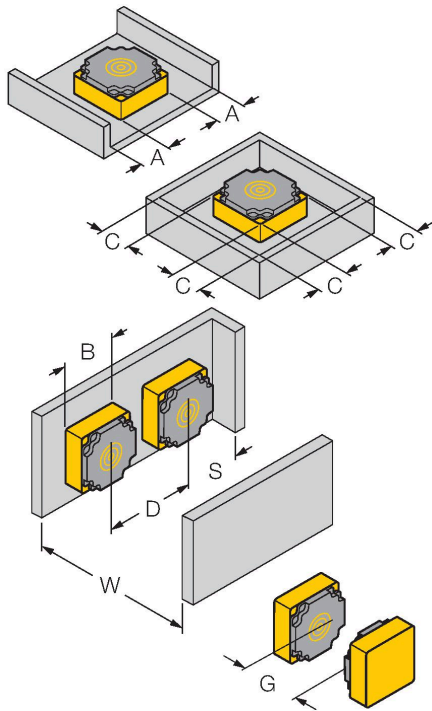
Индуктивные датчики разработаны для бесконтактного (без износа) детектирования металлических объектов. Для этого используют высокочастотное электромагнитное АС поле, взаимодействующее с мишенью. В индуктивных датчиках это поле генерируют при помощи LC резонансного контура с катушкой с ферритовым сердечником. Специальные версии индуктивных датчиков могут использоваться при температуре от -60°C до +250°C.

## Технические характеристики

Конструкция	Прямоугольный, CP80
Размеры	80 x 80 x 41 мм
Материал корпуса	Пластмасса, PBT-GF30-V0
Материал активной поверхности	PBT-GF30-V0
Электрическое подключение	Клеммная коробка
Прижимная способность	$\leq 2.5 \text{ мм}^2$
Вибростойкость	55 Гц (1 мм)
Ударопрочность	30 г (11 мс)
Степень защиты	IP67
Средняя наработка до отказа	6198 лет в соответствии с SN 29500- (Изд. 99) 40 °C
Индикатор рабочего напряжения	светодиод, зел.
Индикация состояния переключения	светодиод

## Указания по монтажу

### Инструкция по монтажу/Описание



Расстояние D	3 x B
--------------	-------

Расстояние W	3 x Sn
--------------	--------

Расстояние S	1,5 x B
--------------	---------

Расстояние G	6 x Sn
--------------	--------

Расстояние A	1 x B
--------------	-------

Расстояние C	1 x B
--------------	-------

Ширина активной области B	80 мм
---------------------------	-------

##### ## #####

Использование по назначению	Это устройство соответствует директиве 2014/34/ЕС и пригодно для использования во взрывоопасных областях согласно EN 60079-0:2012 + A11 и EN 60079-11:2012. Кроме того, пригоден для использования в системе обеспечения безопасности, в т.ч. SIL2 в соответствии с IEC 61508. При определении возможности и корректности применения необходимо соблюдение национальных директивных документов.
Для использования во взрывоопасных зонах в соответствии с классификацией	II 2 G и II 1 D (Группа II, категория 2 G, электрическое оборудование для газовой атмосферы и категории 1 D, электрическое оборудование для атмосферы с высокой взрывоопасностью).
Маркировка (см. на приборе или в технической документации)	⊕ II 2 G и Ex ia IIC T6 Gb и ⊕ II 1 D Ex ia III C T95 °C Da согласно EN 60079-0, -11
Допустимая локальная температура окружающей среды	также АTEX категория II 2 G электрическое оборудование -25...+100 °C, а также категория II 1 D -25...+70 °C. Соответствующие температурные классы в сертификате АTEX.
Установка / Ввод в эксплуатацию	Этот прибор должен устанавливаться, подсоединяться и эксплуатироваться подготовленным и квалифицированным персоналом. Квалифицированный персонал должен обладать знаниями в области классов защиты, директивных документов, касающихся эксплуатации электрического оборудования во взрывоопасных зонах. Проверьте, соответствует ли классификация и маркировка прибора реальным условиям применения.  Этот прибор должен подсоединяться исключительно к цепям класса Ex i в соответствии с EN 60079-0 и EN 60079-11. Необходимо соблюдать максимально допустимые значения электрических параметров. После присоединения к другим цепям датчик не должен использоваться во взрывоопасных условиях Ex i. Если прибор подсоединялся к электрическому оборудованию, необходима последующая проверка его искробезопасности в соответствии с требованиями EN60079-14. Внимание! При использовании в системах безопасности необходимо соблюдать все содержание руководства по безопасности.
Инструкции по установке и монтажу	Избегайте статического заряда на поверхности пластмассовых приборов и кабелей. Очистка поверхности допускается только с помощью слегка влажной ткани. Не производите монтаж прибора в потоке пыли и не допускайте покрытия прибора пылью. Прибор и подключающие кабели должны быть защищены от возможных механических повреждений. Необходимо также экранирование прибора от сильных электро-магнитных полей. Данные по конфигурации пинов и электрическая спецификация указаны на маркировке и в техническом описании. Для того, чтобы избежать загрязнения устройства, удаляйте имеющиеся заглушки кабельных вводов только непосредственно перед включением прибора и монтажом розетки.
Специальные условия для обеспечения безопасной работы	избегает атмосферных зарядов
Ремонт и техническое обслуживание	Прибор не ремонтпригоден. Любой ремонт или изменения в конструкции прибора, произведенные не производителем, влекут за собой аннулирование допуска прибора к эксплуатации. Важнейшие данные из сертификата прибора приводятся.