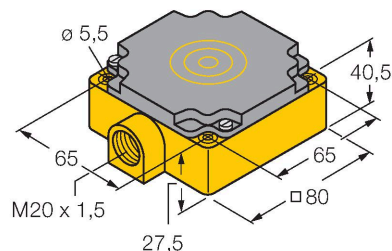


NI40-CP80-Y1/S97

Индуктивный датчик – с расширенным диапазоном температуры



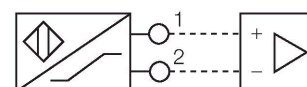
Свойства

- прямоугольный, высота 410 мм
- пластмасса, PBT-GF30-V0
- для температуры до -40°C
- 2-проводн. DC, ном. 8.2 В DC
- выход соотв. DIN EN 60947-5-6 (NAMUR)
- терминальная коробка
- ATEX категория II 2 G, Ex зона 1
- ATEX категория II 1 D, Ex зона 20
- SIL2 (Режим пониженных требований) по IEC 61508, PL в соответствии с ISO 13849-1 при HFT0
- SIL3 (Режим всех требований) по IEC 61508, PL e в соответствии с ISO 13849-1 при конфигурации с резервированием HFT1

Технические характеристики

Тип	NI40-CP80-Y1/S97
Идент. №	1040010
Номинальная дистанция срабатывания	40 мм
Условия монтажа	Не заподлицо
Безопасное рабочее расстояние	$\leq (0,81 \times S_n)$ мм
Корректировочные коэффициенты	St37 = 1; Al = 0.3; нерж. сталь = 0.7; Ms = 0.4
повторяемость (стабильность) позиционирования	$\leq 2 \%$ полн. шкалы
Температурный дрейф	$\leq \pm 10 \%$ $\leq \pm 20 \%, \leq -25 \text{ }^\circ\text{C}$
Гистерезис	1...10 %
Температура окружающей среды	-40...+70 °C
Выходная функция	2-проводн., NAMUR
Частота переключения	0.1 кГц
Напряжение	ном. 8.2 В =
Потребляемый ток в неактивном режиме	≥ 2.1 mA
Потребляемый ток возбуждения	≤ 1.2 mA
Допущен в соответствии с	КЕМА 02 ATEX 1090X
Внутренняя емкость (C)/индуктивность (L)	250 нФ / 350 мкГн
Маркировка устройства	Ⓔ II 2 G Ex ia IIC T6 Gb / II 1 D Ex ia IIC T95 °C Da (макс. U _i = 20 В, I _i = 60 mA, P _i = 200 мВт)
Предупреждение	Избегайте статического заряда
Конструкция	Прямоугольный, CP80
Размеры	80 x 80 x 41 мм

Схема подключения



Принцип действия

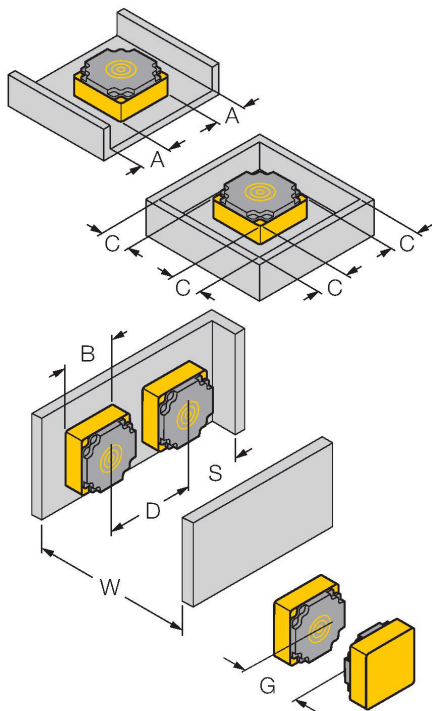
Индуктивные датчики разработаны для бесконтактного (без износа) детектирования металлических объектов. Для этого используют высокочастотное электромагнитное AC поле, взаимодействующее с мишенью. В индуктивных датчиках это поле генерируют при помощи LC резонансного контура с катушкой с ферритовым сердечником. Специальные версии индуктивных датчиков могут использоваться при температуре от -60°C до +250°C.

Технические характеристики

Материал корпуса	Пластмасса, PBT-GF30-V0
Материал активной поверхности	PBT-GF30-V0
Электрическое подключение	Клеммная коробка
Прижимная способность	$\leq 2.5 \text{ мм}^2$
Вибростойкость	55 Гц (1 мм)
Ударопрочность	30 г (11 мс)
Степень защиты	IP67
Средняя наработка до отказа	6198 лет в соответствии с SN 29500- (Изд. 99) 40 °C
Индикатор рабочего напряжения	светодиод, зел.
Индикация состояния переключения	светодиод

Указания по монтажу

Инструкция по монтажу/Описание



Расстояние D	3 x B
Расстояние W	3 x Sn
Расстояние S	1,5 x B
Расстояние G	6 x Sn
Расстояние A	1 x B
Расстояние C	1 x B
Ширина активной области B	80 мм

#####

Использование по назначению	Это устройство соответствует директиве 2014/34/ЕС и пригодно для использования во взрывоопасных областях согласно EN 60079-0:2012 + A11 и EN 60079-11:2012. Кроме того, пригоден для использования в системе обеспечения безопасности, в т.ч. SIL2 в соответствии с IEC 61508. При определении возможности и корректности применения необходимо соблюдение национальных директивных документов.
Для использования во взрывоопасных зонах в соответствии с классификацией	II 2 G и II 1 D (Группа II, категория 2 G, электрическое оборудование для газовой атмосферы и категории 1 D, электрическое оборудование для атмосферы с высокой запальностью).
Маркировка (см. на приборе или в технической документации)	⊕ II 2 G и Ex ia IIC T6 Gb и ⊕ II 1 D Ex ia III C T95 °C Da согласно EN 60079-0, -11
Допустимая локальная температура окружающей среды	-40...+70 °C
Установка / Ввод в эксплуатацию	Этот прибор должен устанавливаться, подсоединяться и эксплуатироваться подготовленным и квалифицированным персоналом. Квалифицированный персонал должен обладать знаниями в области классов защиты, директивных документов, касающихся эксплуатации электрического оборудования во взрывоопасных зонах. Проверьте, соответствует ли классификация и маркировка прибора реальным условиям применения. Этот прибор должен подсоединяться исключительно к цепям класса Ex i в соответствии с EN 60079-0 и EN 60079-11. Необходимо соблюдать максимально допустимые значения электрических параметров. После присоединения к другим цепям датчик не должен использоваться во взрывоопасных условиях Ex i. Если прибор подсоединялся к электрическому оборудованию, необходима последующая проверка его искробезопасности в соответствии с требованиями EN60079-14. Внимание! При использовании в системах безопасности необходимо соблюдать все содержание руководства по безопасности.
Инструкции по установке и монтажу	Избегайте статического заряда на поверхности пластмассовых приборов и кабелей. Очистка поверхности допускается только с помощью слегка влажной ткани. Не производите монтаж прибора в потоке пыли и не допускайте покрытия прибора пылью. Прибор и подключающие кабели должны быть защищены от возможных механических повреждений. Необходимо также экранирование прибора от сильных электро-магнитных полей. Данные по конфигурации пинов и электрическая спецификация указаны на маркировке и в техническом описании. Для того, чтобы избежать загрязнения устройства, удаляйте имеющиеся заглушки кабельных вводов только непосредственно перед включением прибора и монтажом розетки.
Специальные условия для обеспечения безопасной работы	избегает атмосферных зарядов
Ремонт и техническое обслуживание	Прибор не ремонтпригоден. Любой ремонт или изменения в конструкции прибора, произведенные не производителем, влекут за собой аннулирование допуска прибора к эксплуатации. Важнейшие данные из сертификата прибора приводятся.