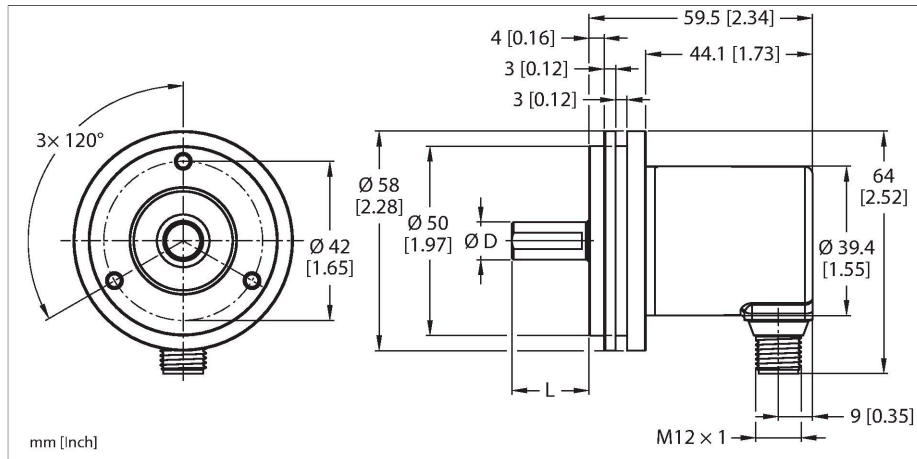


REM-116T10S-8BAL-H1151

Абсолютный угловой энкодер - многооборотный Линейка Industrial



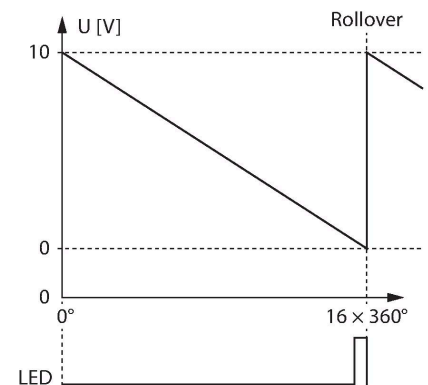
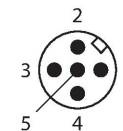
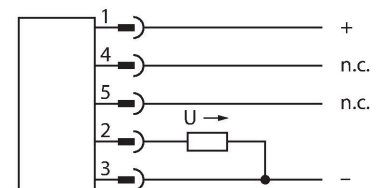
Свойства

- Фланец, Ø 58 мм
- Цельный вал, Ø 10 × 20 мм
- Магнитный принцип измерения
- Материал вала: нержавеющая сталь
- Класс защиты IP65 со стороны корпуса и вала
- -40...+85 °C
- Макс. 4000 об/мин (непрерывная работа: 2000)
- Технология сбора энергии
- 15...30 В пост. тока
- Аналоговый выход, 0...10 В при 16 оборотах против часовой стрелки
- Разрешение 12 бит
- M12 × 1, штекерный, 5-конт.

Технические характеристики

| | |
|--|-------------------------------|
| Тип | REM-116T10S-8BAL-H1151 |
| Идент. № | 100012471 |
| Принцип измерения | Магнитный |
| Max. Rotational Speed | 4000 rpm |
| Абсолютная точность (при 25 °C) | ± 1 ° |
| Температура окружающей среды | -40...+85 °C |
| Рабочее напряжение | 15...30 В = |
| Ток холостого хода | ≤ 35 мА |
| Защита от короткого замыкания | да |
| Защита от обрыва / обратной полярности | да |
| Тип выхода | Абсолютный многооборотный |
| Выходная функция | Аналоговый выход |
| Выход по напряжению | 0...10 В |
| Auflösung DA-Wandler | 12 Bit |
| Конструкция | Цельный вал |
| Тип фланца | Фланец |
| Диаметр фланца | Ø 58 мм |
| Тип вала | Цельный вал |
| Диаметр вала D [мм] | 10 |
| Длина волны L [мм] | 20 |
| Материал вала | Нержавеющая сталь |
| Материал корпуса | Цинк, литье под давлением |
| Электрическое подключение | Разъем, M12 × 1 5-контакт. |
| Осевая нагрузка на вал | 40 Н |

Схема подключения



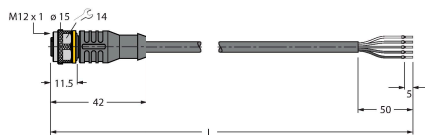
Технические характеристики

| | |
|----------------------------------|--|
| Радиальная нагрузка на вал | 80 Н |
| Виброустойчивость (EN 60068-2-6) | 30 g (300 m/s ²), 10...2000 Hz |
| Ударопрочность (EN 60068-2-27) | 500 g (2500 m/s ²), 4 ms |
| Степень защиты | IP65 |
| Protection class shaft | IP65 |

| Сигнал | Земля | +U _B | Аналоговый выход | И.З. | И.З. |
|----------------------|-------|-----------------|------------------|------|------|
| 3 | | 1 | 2 | 4 | 5 |
| Назначение контактов | | | | | |

Аксессуары

| Чертеж с размерами | Тип | Идент. № |
|--------------------|---------------|----------|
| | RKC4.5T-2/TEL | 6625016 |



Кабельный соединитель, розетка M12, прямая, 5-конт., длина кабеля: 2 м, материал оболочки: ПВХ, черн.; сертификат cULus; возможны другие длины и материалы кабеля см. www.turck.com