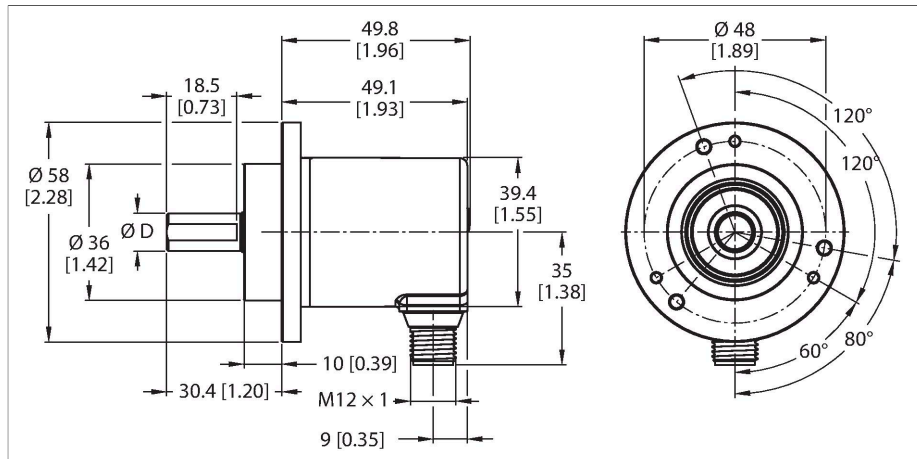


REM-116T10C-8BAR-H1151

Абсолютный угловой энкодер - многооборотный Линейка Industrial



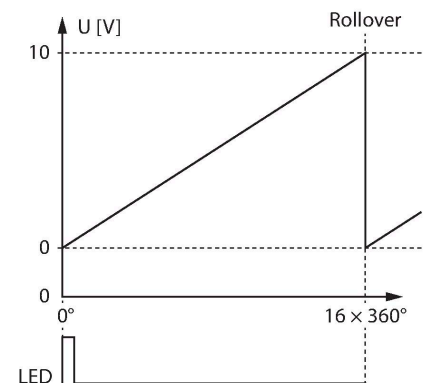
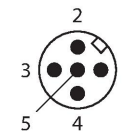
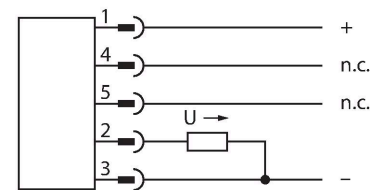
Свойства

- Прижимной фланец, Ø 58 мм
- Цельный вал, Ø 10 × 20 мм
- Магнитный принцип измерения
- Материал вала: нержавеющая сталь
- Класс защиты IP65 со стороны корпуса и вала
- -40...+85 °C
- Макс. 4000 об/мин (непрерывная работа: 2000)
- Технология сбора энергии
- 15...30 В пост. тока
- Аналоговый выход, 0...10 В при 16 оборотах по часовой стрелке
- Разрешение 12 бит
- M12 × 1, штекерный, 5-конт.

Технические характеристики

Тип	REM-116T10C-8BAR-H1151
Идент. №	100012465
Принцип измерения	Магнитный
Max. Rotational Speed	4000 rpm
Абсолютная точность (при 25 °C)	± 1 °
Температура окружающей среды	-40...+85 °C
Рабочее напряжение	15...30 В =
Ток холостого хода	≤ 35 мА
Защита от короткого замыкания	да
Защита от обрыва / обратной полярности	да
Тип выхода	Абсолютный многооборотный
Выходная функция	Аналоговый выход
Выход по напряжению	0...10 В
Auflösung DA-Wandler	12 Bit
Конструкция	Цельный вал
Тип фланца	Прижимной фланец
Диаметр фланца	Ø 58 мм
Тип вала	Цельный вал
Диаметр вала D [мм]	10
Длина волны L [мм]	20
Материал вала	Нержавеющая сталь
Материал корпуса	Цинк, литье под давлением
Электрическое подключение	Разъем, M12 × 1 5-контакт.
Осевая нагрузка на вал	40 Н

Схема подключения



Технические характеристики

Радиальная нагрузка на вал	80 Н
Виброустойчивость (EN 60068-2-6)	30 g (300 m/s ²), 10...2000 Hz
Ударопрочность (EN 60068-2-27)	500 g (2500 m/s ²), 4 ms
Степень защиты	IP65
Protection class shaft	IP65

Сигнал	Земля	+U _B	Аналоговый вых.з.	И.з.	И.з.
Назначение контактов	3	1	2	4	5

Аксессуары

RCS-19-10-08 1545357

Сифонное соединение, наружный диаметр: 19 мм, диаметр канала: 10 мм/8 мм

RCS-19-10-10 1545356

Сифонное соединение, наружный диаметр: 19 мм, диаметр канала: 10 мм/10 мм

RCS-19-10-06 1545358

Сифонное соединение, наружный диаметр: 19 мм, диаметр канала: 10 мм/6 мм

Аксессуары

Чертеж с размерами	Тип	Идент. №	
	RKC4.5T-2/TEL	6625016	Кабельный соединитель, розетка M12, прямая, 5-конт., длина кабеля: 2 м, материал оболочки: ПВХ, черн.; сертификат cULus; возможны другие длины и материалы кабеля см. www.turck.com