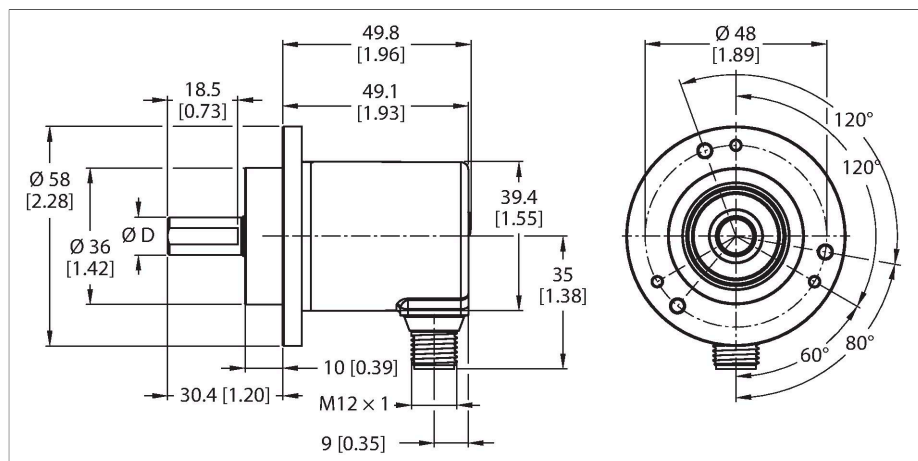


# REM-116T6C-7ASARNS-H1151

## Абсолютный угловой энкодер - многооборотный Линейка Industrial



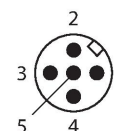
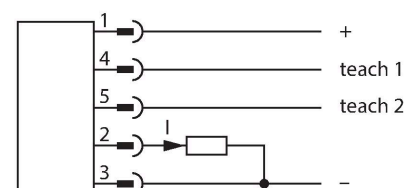
### Свойства

- Прижимной фланец, Ø 58 мм
- Цельный вал, Ø 6 мм × 12,5 мм
- Магнитный принцип измерения
- Материал вала: нержавеющая сталь
- Класс защиты IP65 со стороны корпуса и вала
- -40...+85 °C
- Макс. 4000 об/мин (непрерывная работа: 2000)
- Технология сбора энергии
- 10...30 В пост. тока
- Аналоговый выход, 4...20 мА, с возможностью масштабирования до 65 536 оборотов без концевого выключателя/по часовой стрелке
- M12 × 1, штекерный, 5-конт.

### Технические характеристики

Тип	REM-116T6C-7ASARNS-H1151
Идент. №	100012460
Принцип измерения	Магнитный
Max. Rotational Speed	4000 rpm
Абсолютная точность (при 25 °C)	± 1 °
Температура окружающей среды	-40...+85 °C
Рабочее напряжение	10...30 В =
Ток холостого хода	≤ 38 мА
Защита от короткого замыкания	да
Защита от обрыва / обратной полярности	да
Тип выхода	Абсолютный многооборотный
Выходная функция	Аналоговый выход
Токовый выход	4...20 мА
Auflösung DA-Wandler	12 Bit
Конструкция	Цельный вал
Тип фланца	Прижимной фланец
Диаметр фланца	Ø 58 мм
Тип вала	Цельный вал
Диаметр вала D [мм]	6
Длина волны L [мм]	12.5
Материал вала	Нержавеющая сталь
Материал корпуса	Цинк, литье под давлением
Электрическое подключение	Разъем, M12 × 1 5-контакт.
Осевая нагрузка на вал	40 Н

### Схема подключения



## Технические характеристики

Радиальная нагрузка на вал	80 Н
Виброустойчивость (EN 60068-2-6)	30 g (300 m/s <sup>2</sup> ), 10...2000 Hz
Ударопрочность (EN 60068-2-27)	500 g (2500 m/s <sup>2</sup> ), 4 ms
Степень защиты	IP65
Protection class shaft	IP65

Сигнал	Земля	+U <sub>B</sub>	Аналоговый выход	Обучение 1	Обучение 2
Назначение контактов	3	1	2	4	5

## Аксессуары

<b>RCS-15-08-06</b> 	1545361	<b>RCS-19-10-06</b> 	1545358
<b>RCS-15-06-06</b> 	1545362	<b>RCS-19-06-06</b> 	1545360

## Аксессуары

Чертеж с размерами	Тип	Идент. №	
	RKC4.5T-2/TEL	6625016	Кабельный соединитель, розетка M12, прямая, 5-конт., длина кабеля: 2 м, материал оболочки: ПВХ, черн.; сертификат cULus; возможны другие длины и материалы кабеля см. <a href="http://www.turck.com">www.turck.com</a>