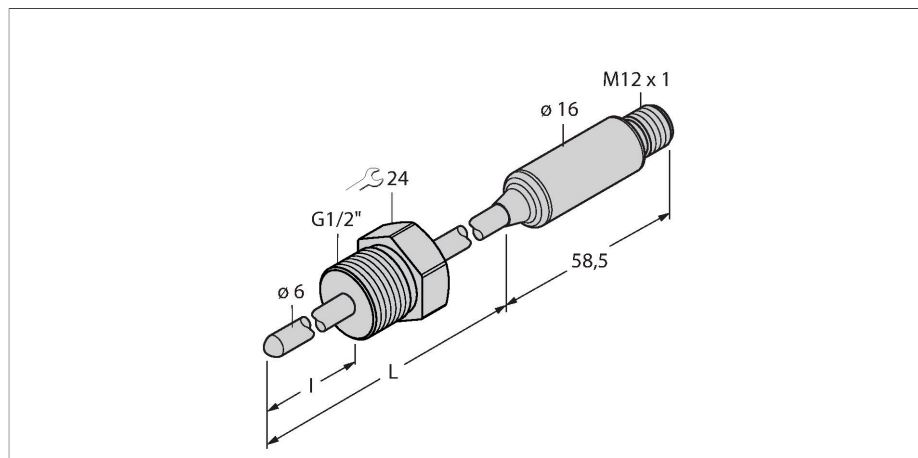


TTMS-206A-G1/2-LI6-H1140-L550/I500-0/500

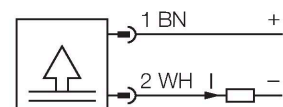
Детектирование температуры – с токовым выходом



Свойства

- Компактная конструкция
- Аналоговый выход 4...20 мА
- Заводская настройка 0...500 °С
- Ввод с наружной резьбой G1/2" для технологического соединения
- Гибкий зонд (мин. радиус изгиба: 3× наружных диаметра; без наконечника зонда 30 мм)

Схема подключения

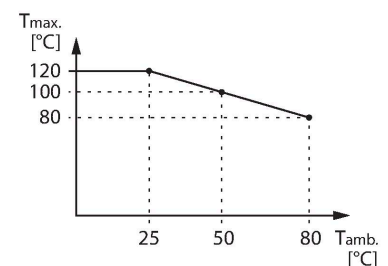


Технические характеристики

Тип	TTMS-206A-G1/2-LI6-H1140-L550/I500-0/500
Идент. №	100012257
Температурный диапазон	
Диапазон измерения	0...500 °С
Диапазон рабочей температуры	32...932 °F
Заводская настройка	0...500 °С 32...932 °F
Измерительный элемент	Pt-1000 температурный датчик, DIN EN 60 60751, класс A
Время отклика	t 0,5 = 6 с / t 0,9 = 15 с в воде при 0,2 м/с
Длина штанги (L)	550 мм
Глубина погружения (I)	500 мм
Питание	
Рабочее напряжение	10...24 В =
Потребление тока	≤ 20 мА
Короткое замыкание/защита от неправильной полярности	да / да
степень защиты и класс	IP67 / III
Выходы	
Выход 1	аналоговый выход
Выходная функция	Аналоговый выход
Аналоговый выход	
Токовый выход	4...20 мА
Загрузка	≤ 0,7 кОм
Точность (Лин. + Гис. + Повт.)	± 0.2 К

Принцип действия

Все приборы серии миниатюрных преобразователей TTMS сделаны из нержавеющей стали 1.4404 (AISI 316L). Они доступны с интегрированной пробой или подключением M12 к пробе. Из-за встроенной электроники должен соблюдаться ограниченный диапазон температур в области подключения. Также устройства оснащены токовым выходом (2-пров., 4...20 мА), дискретным выходом и связью по IO-Link.



Технические характеристики

Характер изменения температуры	
Температурный коэффициент нулевая точка T	$\pm 0,1$ % полн. шкалы/10 K
Шаг температурного коэффициента T _{кs}	$\pm 0,1$ % полн. шкалы / 10 K
Окружающие условия	
Температура окружающей среды	-40...+80 °C
Температура хранения	-40...+80 °C
Корпус	
Материал корпуса	Нержавеющая сталь, 1.4404 (AISI 316L)
Материал датчика	нерж. сталь, 1.4404 (AISI 316L)
Подключение к процессу	G 1/2", внешняя резьба
Устойчивость к давлению	100 бар
Электрическое подключение	Разъем, M12 × 1
Эталонные условия по IEC 61298-1	
температура	15...+25 °C
атмосферных давления	860...1060 hPa абс.
Влажность	45...75 % отн.
Дополнительного питания	24 В =
Средняя наработка до отказа	162 лет в соответствии с SN 29500- (Изд. 99) 40 °C

Аксессуары

Чертеж с размерами	Тип	Идент. №	
	WKC4.4T-2/TEL	6625025	Соединительный кабель, "мама" M12, угловой, 4-конт., длина кабеля: 2 м, материал оболочки: ПВХ, черн.; сертификат cULus; возможны другие длины и материалы кабеля см. www.turck.com
	RKC4.4T-2/TEL	6625013	Кабельный соединитель, розетка M12, прямая, 4-конт., длина кабеля: 2 м, материал оболочки: ПВХ, черн.; сертификат cULus; возможны другие длины и материалы кабеля см. www.turck.com
	RKC4.4T-2/TXL	6625503	Кабельный соединитель, розетка M12, прямая, 4-конт., длина кабеля: 2 м, материал оболочки: ПВХ, черн.; сертификат cULus; возможны другие длины и материалы кабеля см. www.turck.com
	WKC4.4T-2/TXL	6625515	Соединительный кабель, "мама" M12, угловой, 4-конт., длина кабеля: 2 м, материал оболочки: ПВХ, черн.; сертификат cULus; возможны другие длины и материалы кабеля см. www.turck.com