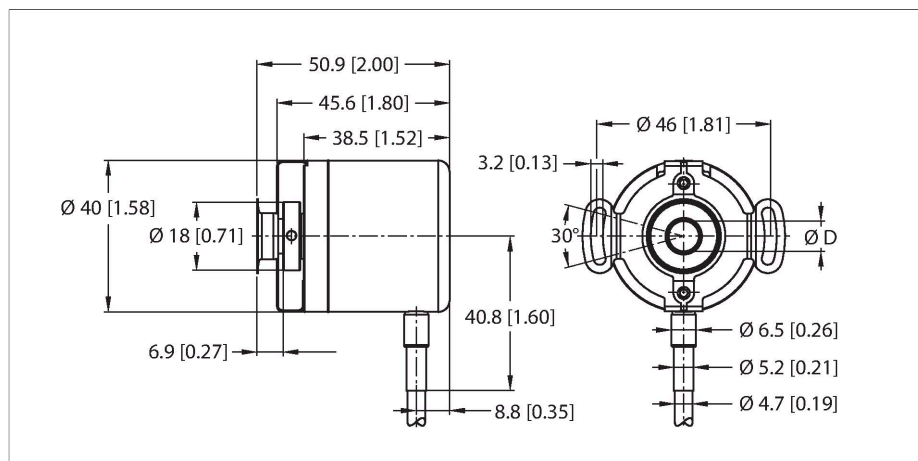


REI-E-112IA0E-2B360-C

Инкрементальный энкодер

Линейка Efficiency



Свойства

- Фланец под статор, Ø 46 мм
- Полый вал с глухим отверстием, Ø 6,35 мм (глубина погружения макс. 18 мм)
- Оптический принцип измерения
- Материал вала: нержавеющая сталь
- Класс защиты IP64 со стороны корпуса и вала
- -20...+70 °C
- Макс. 4500 об/мин
- 10...30 В пост. тока
- Push-pull/HTL, с инверсией
- Макс. частота импульсов: 300 кГц
- Кабельное соединение
- 360 импульсов на оборот

Технические характеристики

Тип	REI-E-112IA0E-2B360-C
Идент. №	100012068
Принцип измерения	Фотоэлектрические
Max. Rotational Speed	4500 rpm
Момент инерции ротора	0.2 x 10 ⁻⁶ кгм ²
Пусковой момент	< 0.05 Нм
Температура окружающей среды	-20...+70 °C
Рабочее напряжение	10...30 В =
Ток холостого хода	≤ 100 мА
Выходной ток	≤ 30 мА
Защита от короткого замыкания	да
Защита от обрыва / обратной полярности	да
Тип выхода	Инкрементальные
Разрешение, инкременты	360 ppr (импульсов за оборот)
Макс. частота импульсов	300 кГц
Верхний уровень сигнала	мин > U _B - 1 В
Нижний уровень сигнала	макс. 0,5 В
Выходная функция	Push-Pull/HTL, инвертируемый
Конструкция	Полый вал
Тип фланца	Фланец с соединением статора
Диаметр фланца	Ø 46 мм
Тип вала	Полый вал
Диаметр вала D [мм]	6.35
Длина волны L [мм]	18
Материал вала	Нержавеющая сталь

Схема подключения

	WH	GND	
	BN	U _B	+
	GN	A	
	YE	A inv.	
	GY	B	
	PK	B inv.	
	BU	0	-
	RD	0 inv.	-

Технические характеристики

Материал корпуса	Алюминий
Электрическое подключение	Кабель
	Радиальный
длина кабеля	2 м
Осевая нагрузка на вал	20 Н
Радиальная нагрузка на вал	40 Н
Виброустойчивость (EN 60068-2-6)	100 м/с ² , 55...2000 Гц
Ударопрочность (EN 60068-2-27)	1000 м/с ² , 6 мс
Степень защиты	IP64
Protection class shaft	IP64