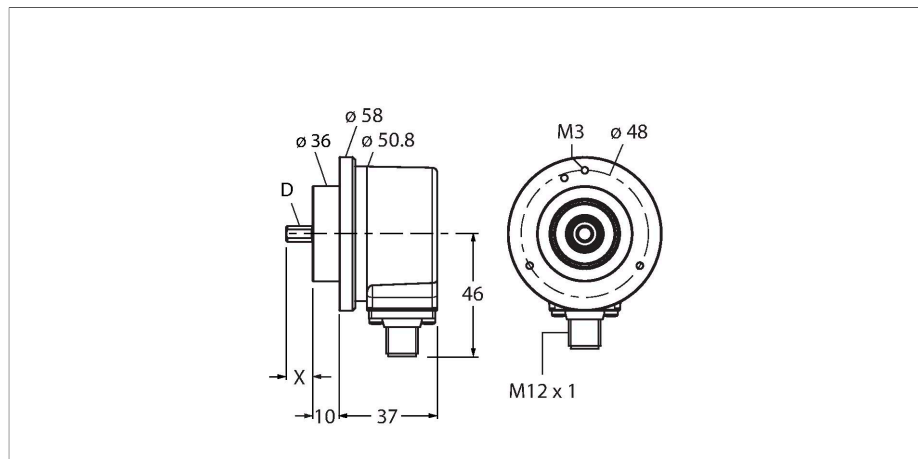


REI-E-113T12C-2B512-H1181

Инкрементальный энкодер

Линейка Efficiency



Свойства

- Прижимной фланец, Ø 58 мм
- Цельный вал, Ø 12 мм × 20 мм
- Оптический принцип измерения
- Материал вала: нержавеющая сталь
- Класс защиты IP64 со стороны корпуса и вала
- -20...+70 °C
- Макс. 4500 об/мин (непрерывная работа 3000 об/мин)
- 10...30 В пост. тока
- Push-pull/HTL, с инверсией
- Макс. частота импульсов: 300 кГц
- M12 × 1, штекерный, 8-конт.
- 512 импульсов на оборот

Технические характеристики

| | |
|--|---------------------------------------|
| Тип | REI-E-113T12C-2B512-H1181 |
| Идент. № | 100011574 |
| Принцип измерения | Фотоэлектрические |
| Max. Rotational Speed | 4500 rpm |
| Момент инерции ротора | 1.8×10^{-6} кгм ² |
| Пусковой момент | < 0.05 Нм |
| Температура окружающей среды | -20...+70 °C |
| Рабочее напряжение | 10...30 В = |
| Ток холостого хода | ≤ 100 мА |
| Выходной ток | ≤ 30 мА |
| Защита от короткого замыкания | да |
| Защита от обрыва / обратной полярности | да |
| Тип выхода | Инкрементальные |
| Разрешение, инкременты | 512 ppr (импульсов за оборот) |
| Макс. частота импульсов | 300 кГц |
| Верхний уровень сигнала | мин > U _B - 1 В |
| Нижний уровень сигнала | макс. 0,5 В |
| Выходная функция | Push-Pull/HTL, инвертируемый |
| Конструкция | Цельный вал |
| Тип фланца | Прижимной фланец |
| Диаметр фланца | Ø 58 мм |
| Тип вала | Цельный вал |
| Диаметр вала D [мм] | 12 |
| Длина волны L [мм] | 20 |
| Материал вала | Нержавеющая сталь |

Схема подключения



Технические характеристики

| | |
|----------------------------------|-------------------------------------|
| Материал корпуса | Цинк, литье под давлением |
| Электрическое подключение | Разъем, M12 × 1 |
| | 8-контакт. |
| Осевая нагрузка на вал | 40 Н |
| Радиальная нагрузка на вал | 80 Н |
| Виброустойчивость (EN 60068-2-6) | 100 м/с ² , 10...2000 Гц |
| Ударопрочность (EN 60068-2-27) | 1000 м/с ² , 6 мс |
| Степень защиты | IP64 |
| Protection class shaft | IP64 |

Аксессуары

| | | | |
|--------------|---------|--|---|
| RCS-19-12-12 | 1545354 | | Сильфонное соединение, наружный диаметр: 19 мм, диаметр канала: 12 мм/12 мм |
| RCS-19-12-10 | 1545355 | | Сильфонное соединение, наружный диаметр: 19 мм, диаметр канала: 12 мм/10 мм |

Аксессуары

| | | | |
|--------------------|-------------|----------|--|
| Чертеж с размерами | Тип | Идент. № | |
| | RKC8T-2/TXL | 6625142 | Кабельный соединитель, розетка M12, прямая, 8-конт., длина кабеля: 2 м, материал оболочки: ПУР, черн.; сертификат cULus; возможны другие длины и материалы кабеля см. www.turck.com |